

T.I. Nr.: 2015- 07 Aktualisiert: -	Thema: Luftpumpe
--	-------------------------

Datum: 13.04.2015
Betroffene Maschinen: SCAP / TouchIT
Ab Seriennummer: 1519....
Ab Datum: KW 19

Priorität	
<input type="checkbox"/>	Hoch
<input type="checkbox"/>	Mittel
<input checked="" type="checkbox"/>	Niedrig

Handlungsbedarf	
<input type="checkbox"/>	Schnellstmögliche Aktion
<input type="checkbox"/>	Bei nächstem Besuch der Maschine
<input checked="" type="checkbox"/>	Nur Information

INHALTSVERZEICHNIS

Übersicht.....	1
Einbauhinweise	2
Überblick SCA mit Milchsystem CS	2
Umbau von Luftpumpe 069448 auf neue Luftpumpe 066311	3
Überblick SCA mit Milchsystem 2.0	4
Unterschiede zu SCA mit Milchsystem CS	4
Getränke Einstellung.....	

ÜBERSICHT

Unter der Artikelnummer 066311 wird eine neue Luftpumpe (KNF PMM1109-NMP830) eingesetzt. Die bisher verwendete Luftpumpe 069448 kann 1:1 mit der neuen Luftpumpe 066311 ersetzt werden. Auf den Temperaturschutz kann mit der neuen Luftpumpe verzichtet werden.



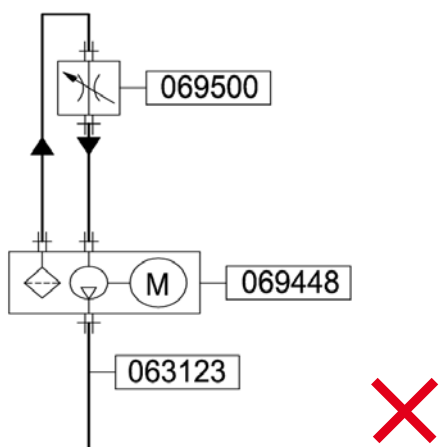
1. Luftpumpe MNF PMM1109-NMP830 (066311)
2. Einschraubschalldämpfer (069569)

NEUE LUFTPUMPE KNF PMM1109-NMP830

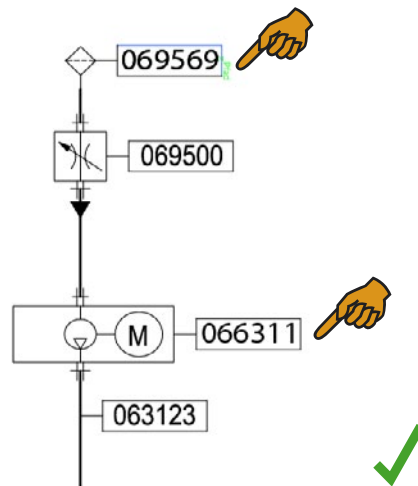
EINBAUHINWEISE

Überblick SCA mit Milchsystem CS

Schematischer Aufbau mit alter Luftpumpe 069448 links und mit neuer Luftpumpe 066311 und Einschraubschalldämpfer rechts.



LUFTPUMPE 069448 MIT NADELVENTIL



LUFTPUMPE 066311 MIT EINSCHRAUBSCHALLDÄMPFER UND NADELVENTIL

Schlauchführung mit grossem Nadelventil



LUFTPUMPE 069448



NEUE LUFTPUMPE 066311 MIT EINSCHRAUBSCHALLDÄMPFER

Schlauchführung mit kleinem Nadelventil

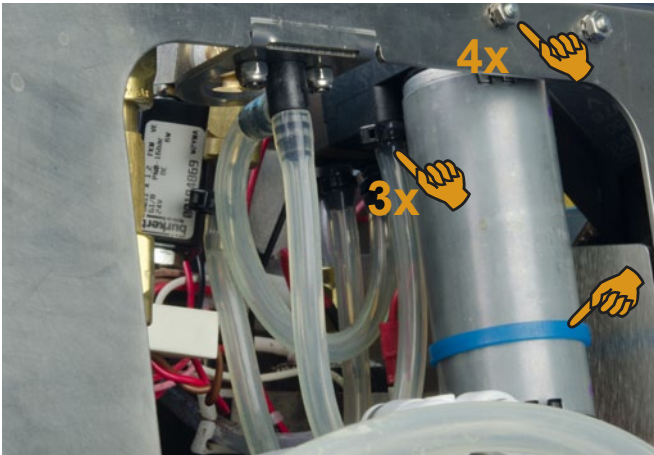


LUFTPUMPE 069448



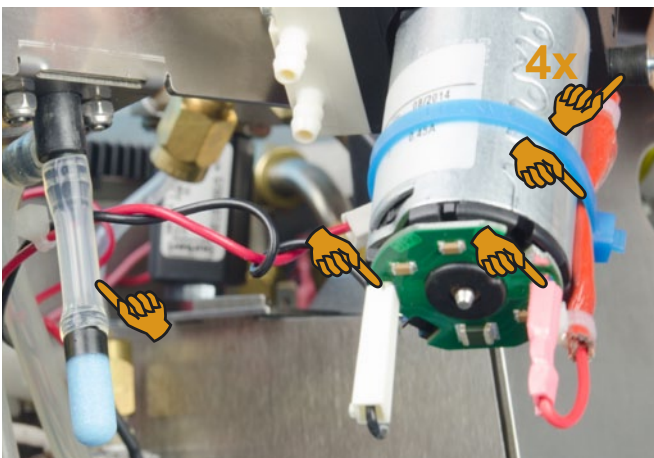
NEUE LUFTPUMPE 066311 MIT EINSCHRAUBSCHALLDÄMPFER

Umbau von Luftpumpe 069448 auf neue Luftpumpe 066311



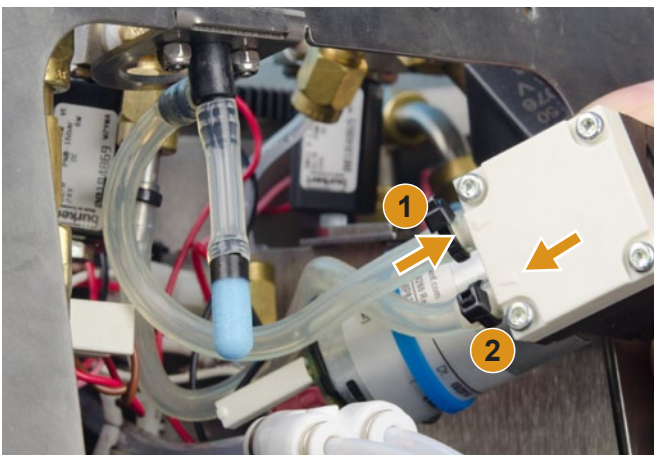
LUFTPUMPE 069448 EINGEBAUT

- ▶ 4x 6kt-Mutter lösen, 4x Fächerscheiben und standard Luftpumpe entnehmen.
- ▶ 4x Schwingungsdämpfer aus Luftpumpe schrauben.
- ▶ Kabelbinder entfernen.
- ▶ 2x Elektrische Kabel abziehen.
- ▶ 3x schwarze Kabelbinder entfernen und Schläuche von der Luftpumpe entfernen.



NEUE LUFTPUMPE 066311 VORBEREITEN

- ▶ 4x Schwingungsdämpfer an der neuen Luftpumpe montieren.
- ▶ Elektrische Kabel in der richtigen Polung (rot=plus, schwarz=minus) montieren.
- ▶ Das Anschlusskabel mit der Schmelzsicherung mit einem Kabelbinder am Luftpumpenmotor befestigen damit das Kabel ordentlich verlegt ist.
- ▶ Einschraub Schalldämpfer mit einem 2cm langen Schlauchstück am Nadelventil montieren.
- Ist das grosse Nadelventil montiert kann anstelle des Schlauchadapters der Schalldämpfer direkt in das Nadelventil geschraubt werden.

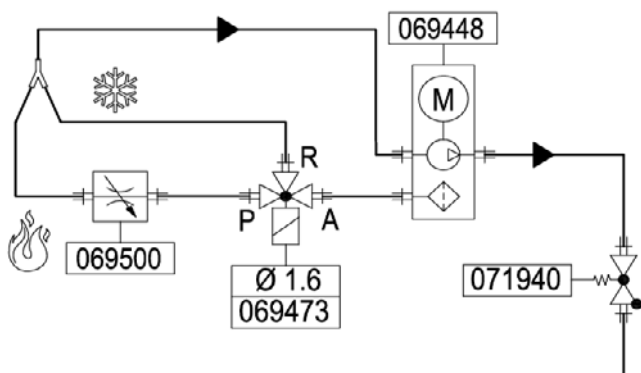


NEUE LUFTPUMPE 066311 MONTIEREN

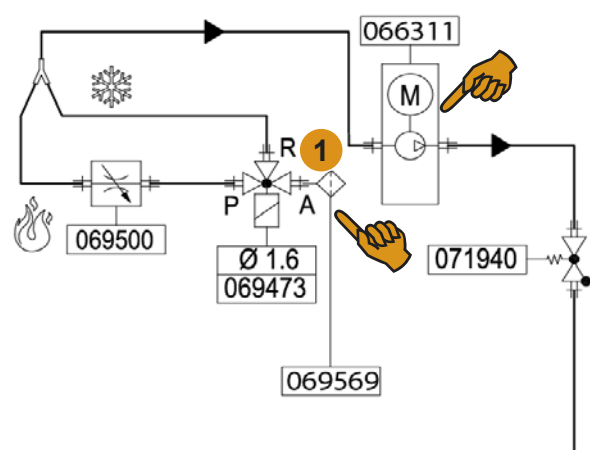
- ▶ Schläuche montieren und mit Kabelbinder 2.5x100 sichern.
 1. vom Nadelventil zum Luftpumpeneingang
 2. vom Luftpumpenausgang zum Milchsystem
- ▶ Luftpumpe mit 4x Fächerscheiben und 4x 6kt-Mutter montieren.

Überblick SCA mit Milchsystem 2.0

Schematischer Aufbau mit standard Luftpumpe 069448 links und mit neuer Luftpumpe 066311 und Einschraubschalldämpfer rechts.



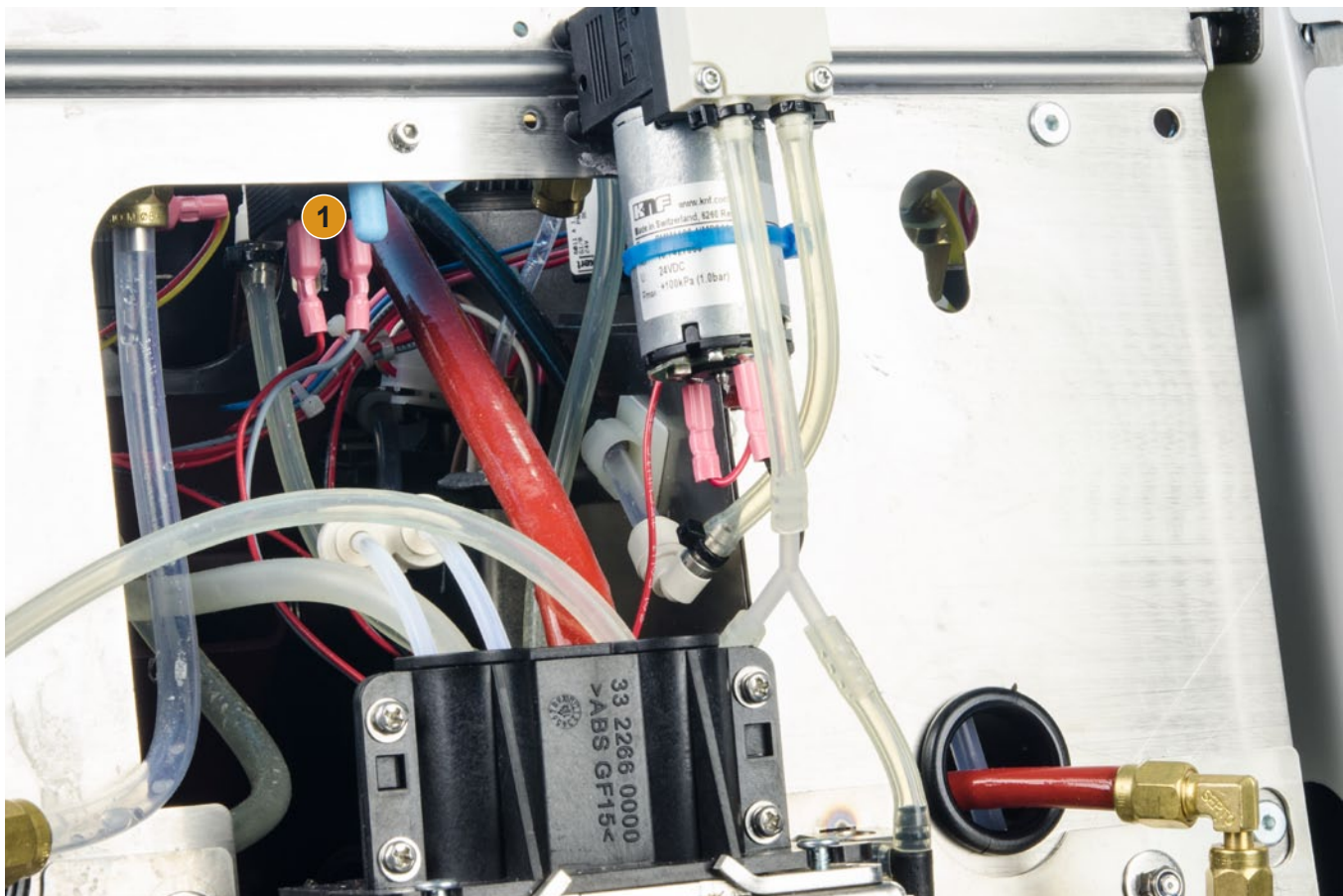
LUFTPUMPE 069448



NEUE LUFTPUMPE 066311 MIT EINSCHRAUBSCHALLDÄMPFER

Unterschiede zu SCA mit Milchsystem CS

Der Einschraubschalldämpfer wird am Magnetventil (1) montiert statt wie bei Milchsystem CS am Nadelventil.



NEUE LUFTPUMPE 066311 MIT EINSCHRAUBSCHALLDÄMPFER

GETRÄNKE EINSTELLUNG

Aus Tolleranzgründen kann eine geringfügige Anpassung des Nadelventils notwendig sein.