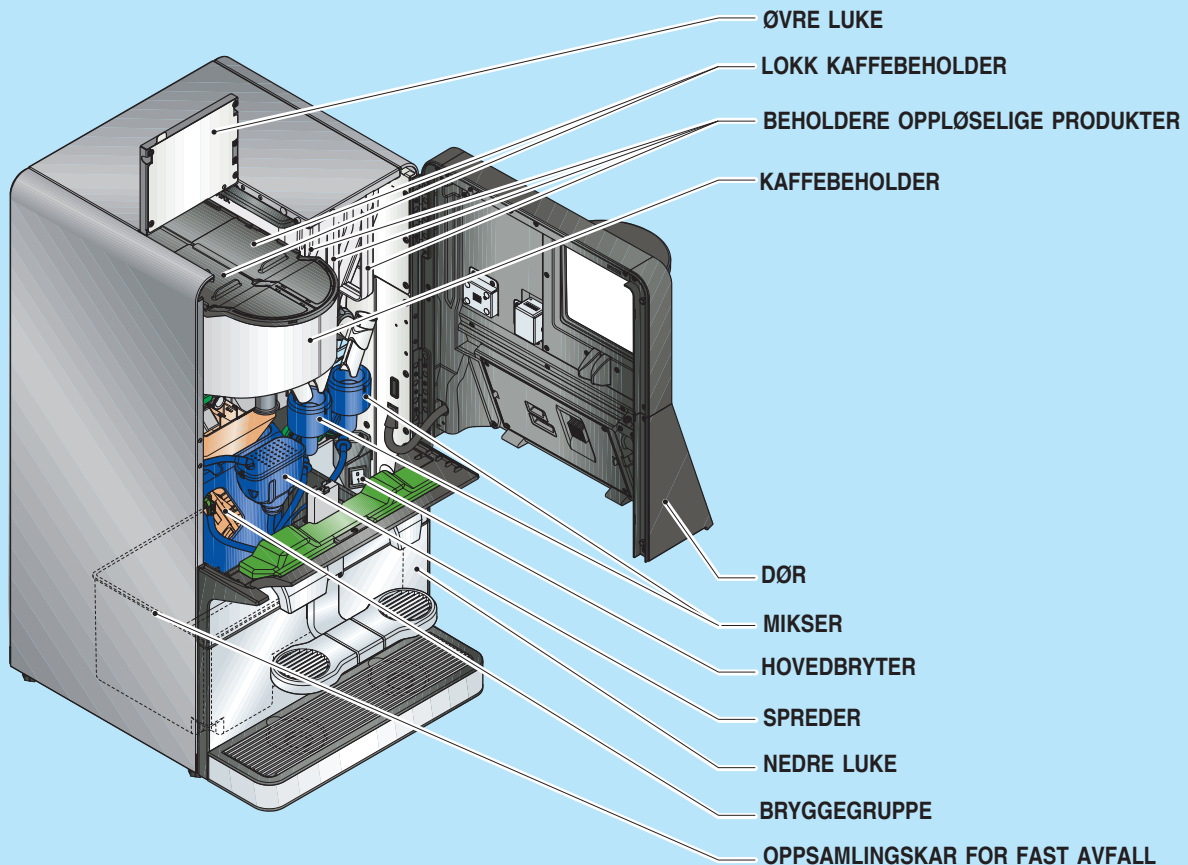
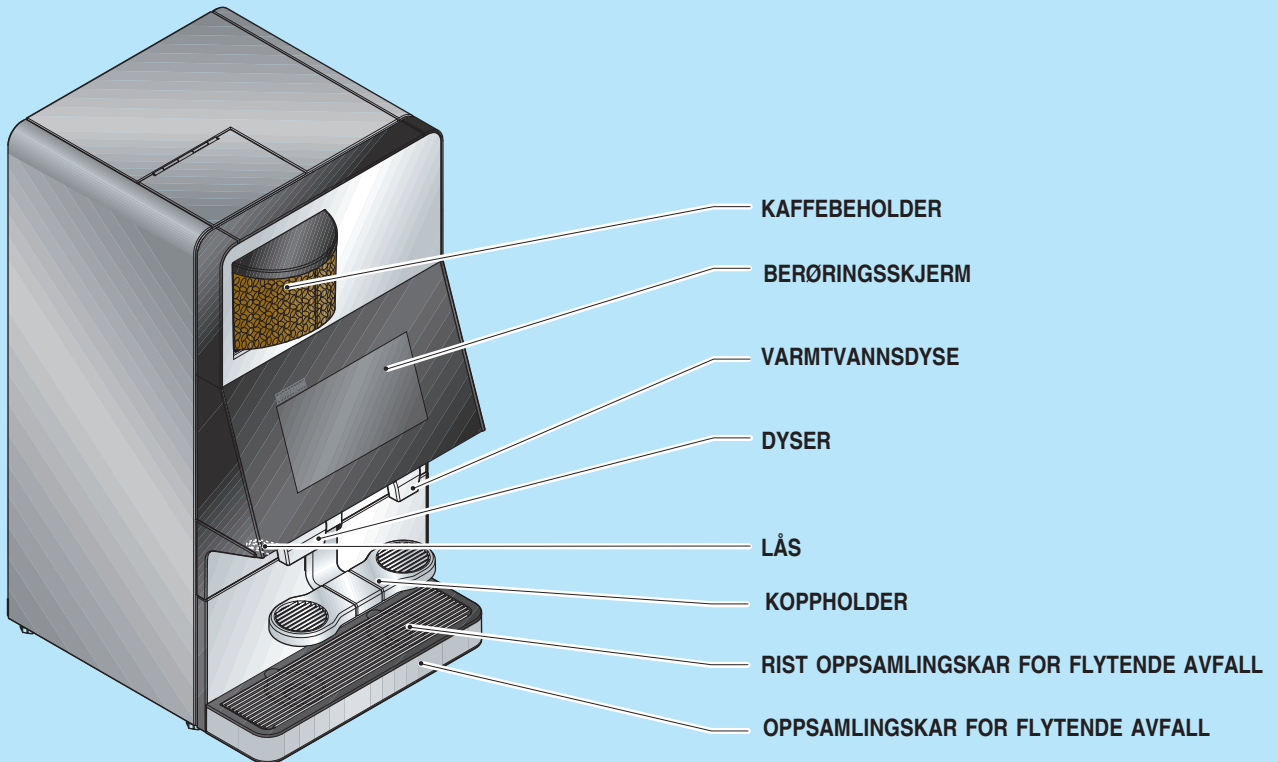
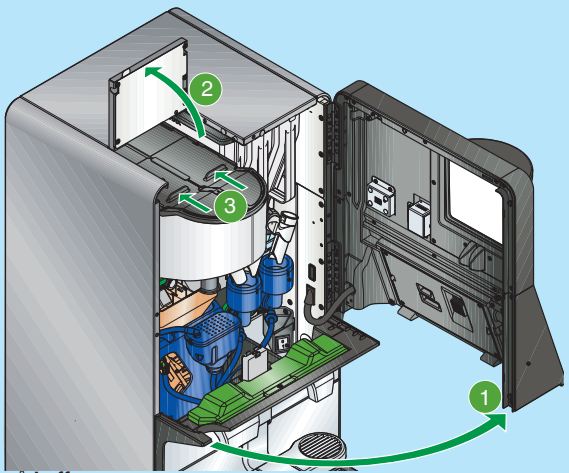




For rengjøring er bruk av spesifikke produkter til kaffemaskiner tillatt.
Følg produsentens instruksjoner for dosering, påføringsmetoder og tider.



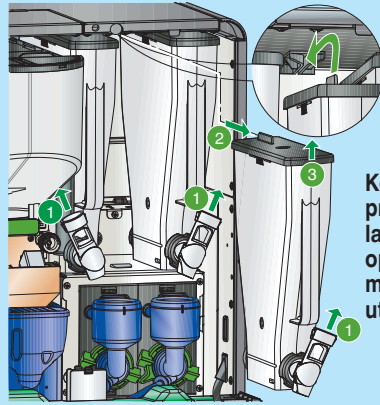
1



Fyll på kaffe

1. Åpne apparatdøren
2. Løft opp det øvre panelet
3. Skyv på lokket og fyll på med kaffe
4. Hvis beholdernivåkontrollen er aktiv, angi mengden som er lastet med "daglige operasjoner"

2

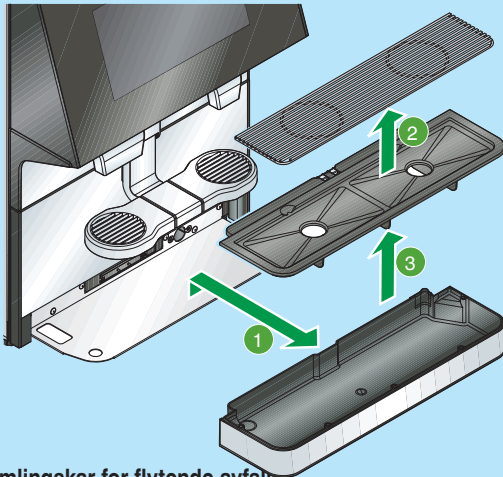


Kontroller at produktene som skal lastes inn har vært oppbevart på riktig måte og ikke har gått ut på dato

Last av oppløselige stoffer

1. Hev opp transportøren for det oppløselige pulveret,
2. Fjern beholderen fra hyllen,
3. Åpne lokket og fyll beholderen,
4. Flytt beholderen, vær oppmerksom på å sette den inn i skinnen.
5. Hvis beholdernivåkontrollen er aktiv, angi mengden som er lastet med "daglige operasjoner"

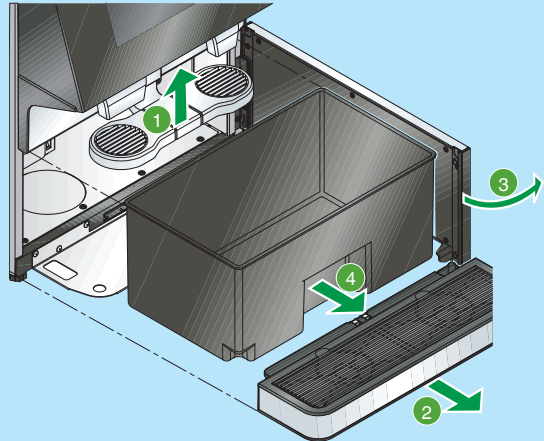
1



opsamlingskar for flytende avfall

1. Ta tak i beholderen for flytende avfall på sidene, løft litt og trekk i den,
2. Skill ut delene i karet og tøm ut restene. Vask delene med en nøytral vaskemiddelløsning, og pass på å fjerne alle rester.

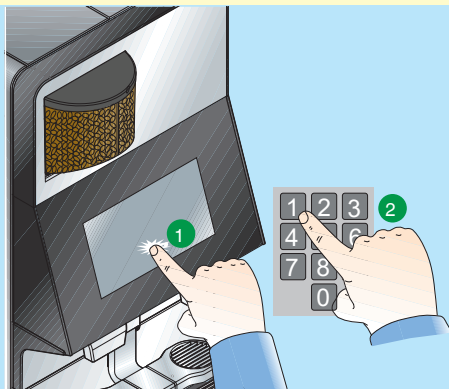
2



opsamlingskar for fast avfall

1. Fjerne kopholderen ved å skyve den oppover
2. Fjerne opsamlingskar for flytende avfall
3. Åpne den nedre luken, fjern opsamlingskaret for fast avfall og vask den
4. Fra "daglig drift" funksjonen, nullstill telleren som styrer varselet for "fast avfall fullt"

1

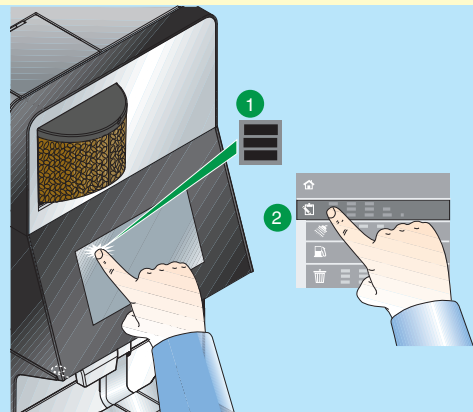


Legg merke til det programmerte tilgangspassordet

For å få tilgang til "daglige operasjoner" kan du gjøre det på en av de følgende måtene:

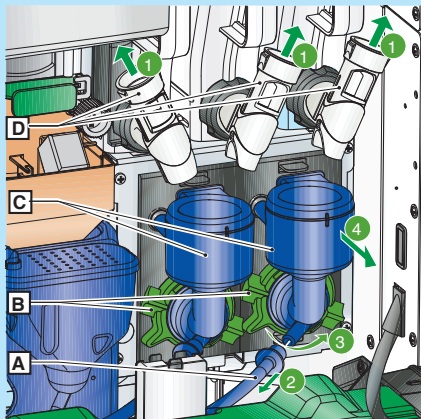
- Åpne døren til apparatet
- Eller hvis aktivert i menyen
- Trykk og hold inne merkelogoen i 2 sekunder (hvis aktivert i menyen)

2



1. Berør [Home icon] for å gå inn i menyen
2. Berør "daglig drift" funksjonen
3. Gå inn på ønsket funksjon
 - Beholderfylling: for å angi mengden av produktet som er lastet
 - Nullstilling av fast avfall: for å avbryte "fast avfall fullt"-signalet
 - Vaskefunksjoner
4. Berør [Back icon] og deretter [Home icon] for å gå ut av menyen

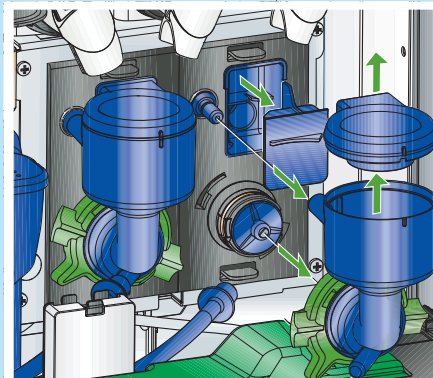
1



Demontering av mikser

1. Hev transportøren for det oppløselige pulveret (D)
2. Ta av røret (A) fra mikseren
3. Dreii mikserens festespak (B) i retning mot klokken
4. Fjern mikseren (C)

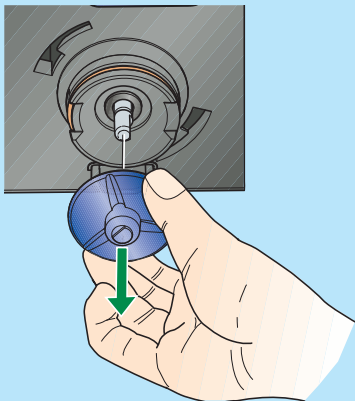
2



Demontering av mikser

1. Separer alle komponentene og fortsett med rengjøringen. Fjern alle rester og/eller synlig film.

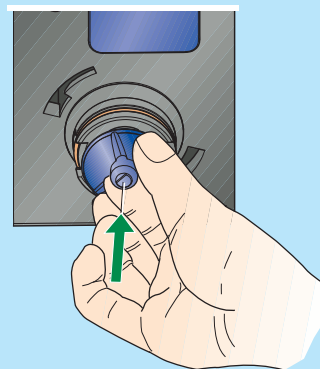
3



Demontering av blenderviften

1. Trekk lett for å fjerne blande viften
2. Rengjør viften og fjern synlige rester og/eller film.
3. Vask og skyll de blå delene under en stråle med varmt vann, bruk en ren børste og, om nødvendig, et vaskemiddel av næringsmiddelkvalitet.
4. Tørk delene med papir.

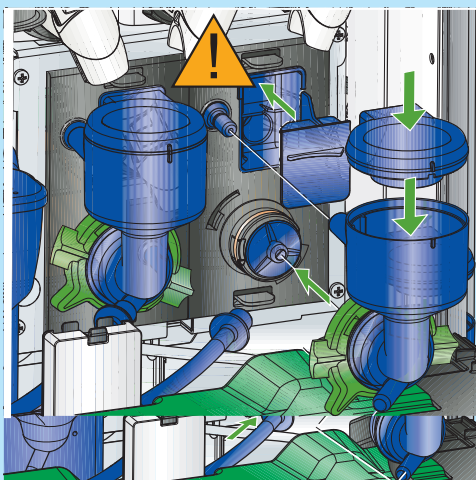
4



Montering av blenderviften

1. Flytt og skyv mikserviften
2. Pass på at du setter den helt inn til den klikker

5

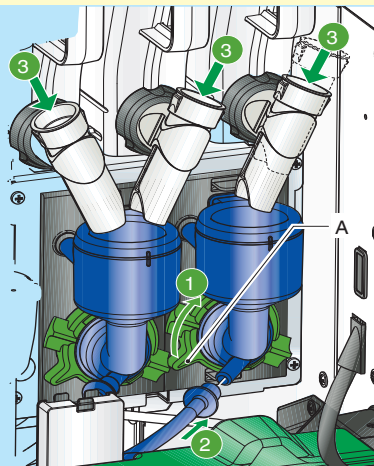


Montering av mikser

1. Sett sammen komponentene og bytt ut mikseren

⚠ Kontroller at mikseren er riktig koblet inn.

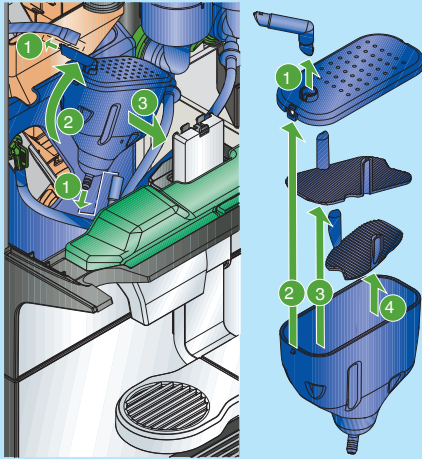
6



Feste av mikser

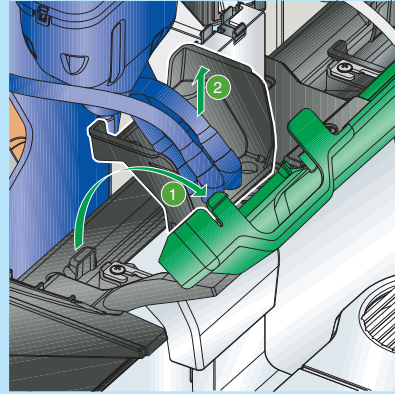
1. Dreii spaken (A) med klokken for å feste mikseren til apparatet
2. Koble mikser rørene til på nytt
3. Senk utløpene for oppløselig pulver

7

**Demontering spredder**

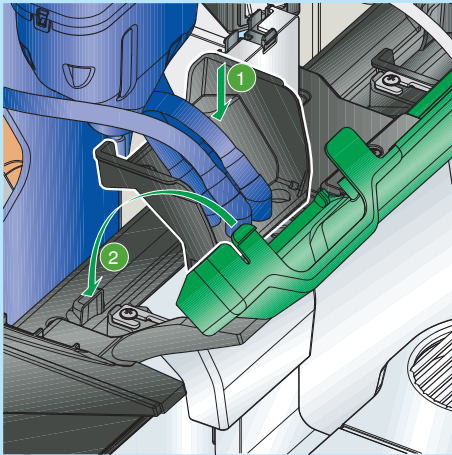
1. Koble fra spredderens rør
2. Roter spredderen mot høyre: spredderen løsner fra dekkelet
3. Separer alle komponentene i spredderen og fortsett med rengjøringen. Fjern alle rester og/eller synlig film.

8

**Demontering av dyser**

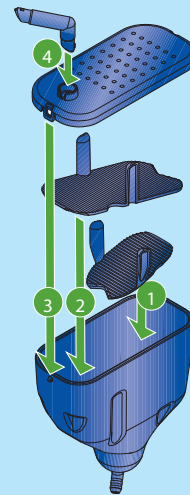
1. Dra av dekkelet
2. Dra av dysestøtten (den svarte delen)
3. koble fra slangene og fjern dysene
4. Vask og skyll delene under en stråle med varmt vann, bruk en ren børste og, om nødvendig, et vaskemiddel av næringsmiddelkvalitet.
5. Tørk delene med papir.

9

**Montering av dyser**

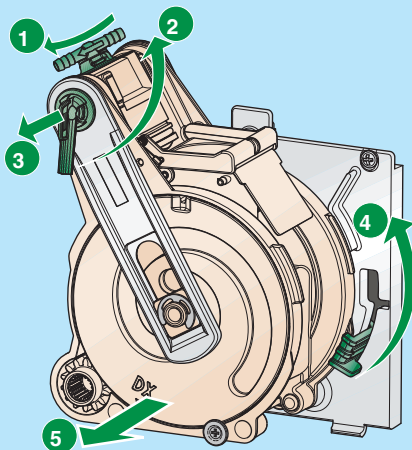
1. Koble slangene til dysene på nytt
2. Sett dysene inn i holderen
3. Sett dyseholderen på plass
4. Etterspør et beskyttelsesdeksel

10

**Montering spredder**

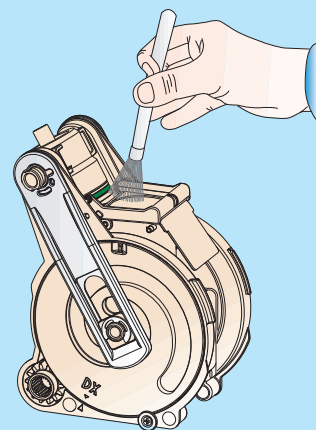
1. Etter å ha rengjort alle komponentene, sett sammen spredderen
2. Fest spredderen på lokket

11

**Fjerning og rengjøring av bryggegruppe**

1. Roter den øvre stempeldysen for å frigjøre den
2. Drei kaffeutløpsdysen 90° og trekk den mot deg
3. Betjen gruppelåsespaken ved å dreie den til horisontal posisjon
4. Fjern bryggegruppen

12

**Rengjøring av bryggegruppe**

1. Ved hver lasting eller minst ukentlig er det en god idé å rense eventuelle kafferester rundt bryggegruppen
2. Tørk støv ved å bruke en pensel eller en liten støvsuger
3. Skyll bryggegruppen under en vannstråle.
4. Sett bryggegruppen på plass igjen ved å utføre operasjonene i motsatt rekkefølge