



Cafitesse Excellence Compact

**Návod k obsluze**

# **Cafitesse Excellence Compact**

## Návod k obsluze

Bezpečnost	2
Přehled dílů s popisem	5
Technické údaje	8
Spuštění přístroje a jeho uchování	9
Hygiena a likvidace obalu	10
Každodenní používání	16
Příprava šálku kávy / horké vody / konvice kávy	16
Umístění sáčku s přísadou	18
Naplnění nádržky na přísady	19
Naplnění nádrže na vodu	21
Platba	23
Čištění	26
Uživatelské programy	39
Řešení poruch	47

# 1. BEZPEČNOST

## **Symbole, které najdete v tomto návodu**

V tomto návodu se v kombinaci s textem používají následující symboly, které mají zdůraznit důležité a zásadní informace. Text dodržujte, abyste zajistili bezpečnost a předešli poranění a poškození výrobku.



### *Poznámka:*

Uvádí doplňující informace, které mohou být při používání nápojového automatu užitečné.



### *Upozornění:*

Varuje před nebezpečným postupem. Dodržujte je, abyste zajistili bezpečnost potravin, předešli menším poraněním osob nebo poškození nápojového automatu.



### *Výstraha:*

*Značí potenciálně nebezpečnou situaci, která by, pokud byste jí nepředehli, mohla způsobit vážné zranění, a dokonce i smrt.*



### **Nebezpečí:**

**OZNAČUJE BEZPŘÍČINĚ HROZÍCÍ NEBEZPEČNOU SITUACI, KTERÁ BY, POKUD BYSTE JÍ NEPŘEDEŠLI, ZPŮSOBILA VÁŽNÉ ZRANĚNÍ, A DOKONCE I SMRT.**



Používání, plnění a čištění nápojového automatu smí provádět pouze oprávněné a vyškolené osoby. Postarejte se o to, aby si noví pracovníci přečetli před používáním nápojového automatu návod k obsluze, a aby porozuměli bezpečnostním a hygienickým aspektům. Pro rychlé použití je přiložen štítek s pokyny k čištění nebo stručný návod.

Nápojový automat můžete v souladu s pokyny uvedenými v tomto návodu k obsluze používat pouze k přípravě nápojů. Výrobce nenes odpovědnost za škodu nebo zranění způsobené nesprávným používáním nápojového automatu nebo nedodržením postupů popsanych v tomto návodu k obsluze.

Tento nápojový automat mohou používat děti starší osmi let a osoby s omezenými fyzickými, smyslovými nebo duševními schopnostmi či nedostatečnými zkušenostmi a znalostmi, pokud je zajištěn dohled nad nimi a byly poučeny ohledně bezpečného používání spotřebiče a chápou rizika, která jsou s tím spojena.

Na děti je zapotřebí dohlížet, aby si s nápojovým automatem nehrály.

Čištění a uživatelskou údržbu neprovádějí děti.

Instalaci, přemístění (verze s pevnou vodovodní přípojkou), servis a programování nápojového automatu smí provádět pouze autorizovaní servisní technici. Servisní prostor je omezen na osoby se znalostmi a praktickými zkušenostmi se spotřebičem, zejména z hlediska bezpečnosti a hygieny.

Tento nápojový automat není vhodný pro zařízení, kde lze používat tlakovou myčku.

Tento nápojový automat se nesmí čistit tlakovou myčkou.

Nápojový automat není vhodný pro venkovní použití.

Chraňte nápojový automat před tekoucí a stříkající vodou, postřikem nebo párou, horkem a silně prašným prostředím.



**Kapaliny připravované v nápojovém automatu jsou horké!**

**Vyvarujte se opaření!**

**Ruce a jiné části těla držte při výdeji nápojů a během vyplachování dál od nápojového automatu.**

**Nestavte šálky, konvice nebo nádoby s horkými kapalinami na horní část nápojového automatu.**

**Hrozí riziko opaření v případě, že šálky/konvice/nádoby spadnou.**

**Udržujte kolem nápojového automatu dostatek prostoru, abyste v případě vystříknutí horké kapaliny mohli rychle uskočit.**



**Nikdy se nedotýkejte přírodního elektrického kabelu nebo zástrčky, když máte mokré ruce nebo když je mokrá zástrčka.**

**Pokud je přírodní kabel nápojového automatu poškozený, vypněte automat a kontaktujte dodavatele systému s žádostí o výměnu.**

Chraňte nápojový automat před tekoucí a stříkající vodou, postřikem nebo párou, horkem nebo silně prašným prostředím.

Nápojový automat je určen pro vnitřní použití na pevném rovném povrchu, jako je stůl nebo pult. Chraňte nápojový automat před přímým sluncem, mrazem a deštěm.

Pro účely větrání zajistěte kolem nápojového automatu dostatek prostoru a přední/zadní strana musí být přístupná pro účely servisu.

Používejte pouze vodovodní hadice a přípojky odpovídající normě EN61770.

Připojte nápojový automat k potrubí s pitnou vodou v souladu s místními předpisy. V případě volby studených nápojů vyzkoušejte kvalitu přiváděné vody, abyste zajistili dodávku bezpečných studených nápojů podle místních předpisů.

Pokud je hlavní napájecí kabel nápojového automatu poškozený, vypněte automat a kontaktujte dodavatele svého systému Cafitesse s žádostí o výměnu kabelu.

Při připojování do elektrické zásuvky ve stěně použijte uzemněnou bezpečnostní zásuvku splňující místní předpisy. Zajistěte, aby elektrický obvod byl zajištěn pomocí bezpečnostního spínače pro případ závady a aby elektrická zástrčka zůstala po instalaci přístupná.

#### **Přeprava a uchování**

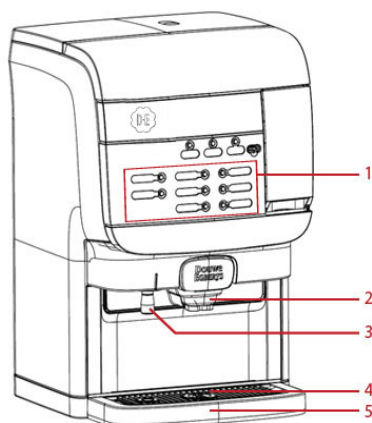
Nápojový automat uchovávejte a přepravujte v původním obalu. Před uložením nebo přepravou nápojového automatu:

- Umístěte sáčky s produktem do lednice. Vyjměte je z lednice, pokud máte v plánu přístroj uložit.
- Vyčistěte nápojový automat.
- Kontaktujte svého dodavatele systému Cafitesse s žádostí, aby autorizovaný a vyškolený servisní technik vyčerpал vodu z ohřívače a ochránil nápojový automat před poškozením způsobeným mrazem.

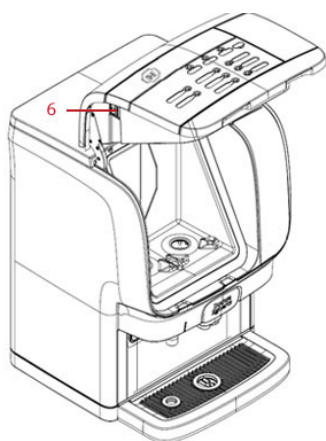


Nápojový automat nesmí být při provozu, uskladnění nebo dopravě vystaven mrazu.

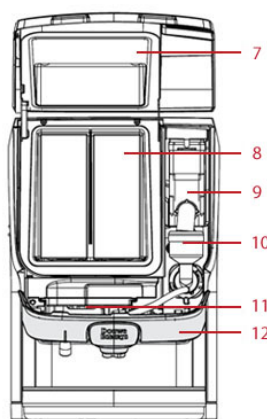
## 2. PŘEHLED DÍLŮ S POPISEM



1. Tlačítka nápojů
2. Výstupy nápojů
3. Výstup horké vody
4. Držák šálku
5. Odkapávací podnos

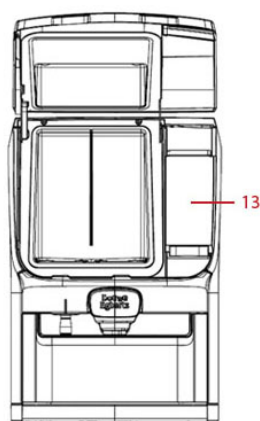


Standard

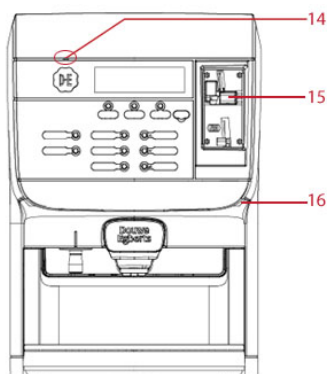


Instant option

6. Tlačítko pohotovostního režimu / uzamčení přístroje
7. Dvířka nápojového automatu
8. Chladicí komora
9. Nádržka na přísady \*
10. Míchací mísa \*
11. Míchací podnos
12. Panel pro zpracování kapaliny
13. Vnitřní nádrž na vodu \*\*
14. Místo pro přiložení štítku RFID \*\*\*
15. Mechanismus na mince \*\*\*
16. Box na mince (za dvířky) \*\*\*



Water tank option

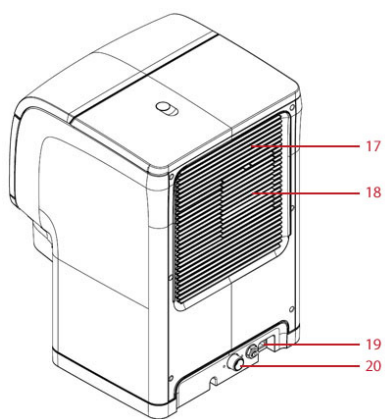


Pay option

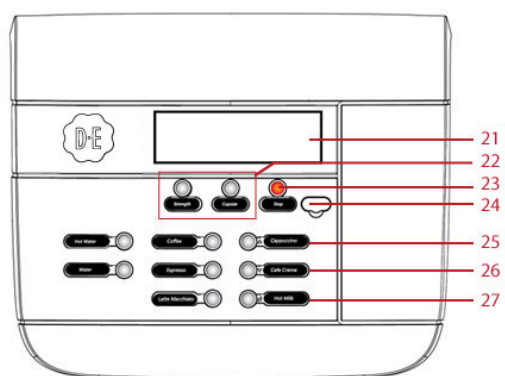
\* Pouze pro přístroj s možností instantního nápoje.

\*\* Pouze pro přístroj s vnitřní nádrží na vodu.

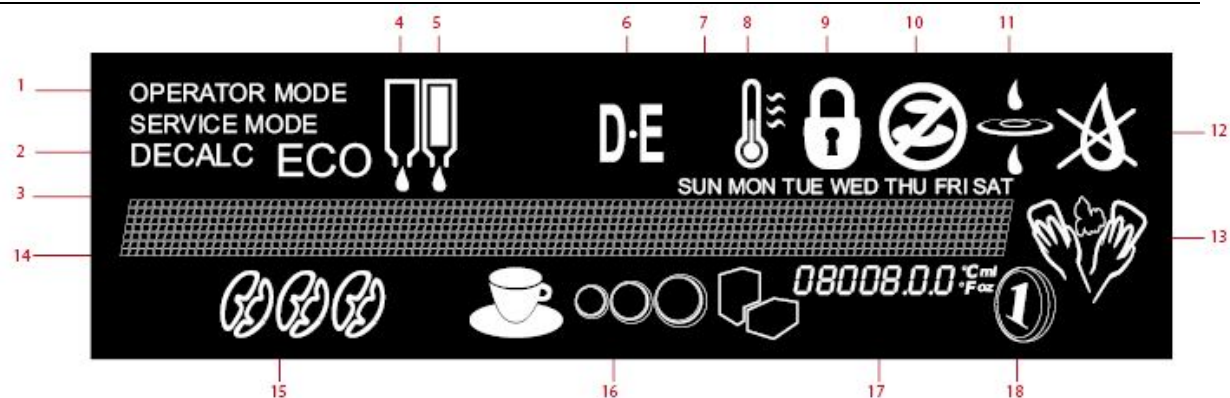
\*\*\* Pouze pro přístroj s platebním systémem



- 17. Ventilace
- 18. Odstranitelný ventilační kryt
- 19. Elektrická zásuvka
- 20. Vodní přípojka 3/4"



- 21. Displej
- 22. Tlačítka předvolby
- 23. Tlačítko STOP (zadní)
- 24. Vstup pro USB klíč
- 25. Provozní režim: (nahoru)
- 26. Provozní režim: (dolů)
- 27. Provozní režim (vstup)



<p>28. Provozní/servisní režim</p> <p>29. Je aktivní režim ECO</p> <p>30. Sáček s produktem vlevo je prázdný</p> <p>31. Sáček s produktem vpravo je prázdný</p> <p>32. Logo</p> <p>33. Aktuální den</p> <p>34. Nízká teplota, ohřívač se ohřívá</p> <p>35. ZAMKNOUT nápojový automat je uzamčený a nemůže vydávat nápoje</p> <p>36. VÝDEJ ZABLOKOVÁN nápojový automat nemůže vydat vybraný nápoj</p> <p>37. FILTR, vyměňte vodní filtr</p> <p>38. Vnitřní nádrž na vodu je prázdná, doplňte ji</p> <p>39. Je nutné nápojový automat odvápnit</p> <p>40. HLÁŠENÍ – zobrazí se hlášení, která vás provedou čištěním, programovacími kroky nebo v případě poruchy</p>	<p>41. Síla, slabé, normální nebo silné nápoje</p> <p>42. Tlačítka předvolby se mohou v závislosti na konfiguraci přístroje rozsvítit v různých kombinacích a mají různé funkce. Pokud svítí A+B, objem, malý, normální nebo velký nápoj Pokud svítí B+C, přidat cukr navíc (3 kroky) Pokud svítí jen B, přidat instantní mléko navíc / posypka (3 kroky)</p> <p>43. Pole INFO zobrazuje teplotu v chladicí komoře, čas apod.</p> <p>44. Platba je povolena</p> <p>45. ČIŠTĚNÍ / VYPLÁCHNUTÍ, nápojový automat potřebuje vyčistit nebo vypláchnout.</p>
----------------------------------------------------------------------------------------------------------------------------------------------------------------------------------------------------------------------------------------------------------------------------------------------------------------------------------------------------------------------------------------------------------------------------------------------------------------------------------------------------------------------------------------------------------------------------------------------------------------------------------------------------------------------------	---------------------------------------------------------------------------------------------------------------------------------------------------------------------------------------------------------------------------------------------------------------------------------------------------------------------------------------------------------------------------------------------------------------------------------------------------------------------------------------------------------------------------------------------------------------------



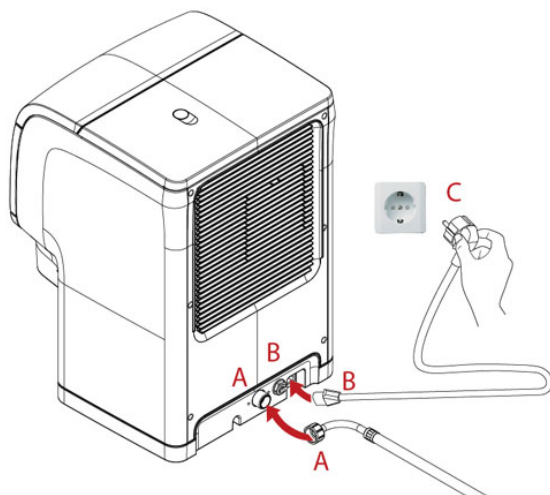
### 3. Technické údaje

<b>Rozměry</b>		(V) 560mm x (Š) 386mm x (H) 420mm (V) 22 palců x (Š) 15 palců x (H) 16 palců
<b>Hmotnost prázdného přístroje</b>	prázdný	22 kg
	provozní	24 kg / **27 kg (verze s nádrží na vodu)
<b>Objem</b>	šálku	Tovární nastavení = 125 ml / 4,2 fl oz upravitelné ±10 %
	doba výdeje	10–20 sekund (125 ml / 4,2 fl oz)
<b>Objem</b>	konvice	tovární nastavení = 900 ml / 30,4 fl oz upravitelné ±10 %
	doba výdeje	110 sekund ±10 %
	max. výška	160 mm / 6,3 palce
<b>Interval mezi konvicemi</b>		160 sekund (230 V)
<b>Napájení</b>		230 V 50 / 60 Hz
<b>Příkon</b>		2,1 kW – 230 V
<b>Kapacita</b>	230 V	150 šálků za hodinu (± 18,75 l/hod)
<b>Okolní</b>	teplota	1 °C – 32 °C (34 °F – 90°F) pro provoz i uchovávání
	vlhkost	Rel. vlhkost až 80 %
<b>Chladicí komora</b>	kapacita	Kapacita 2x 1,25 liter / 2x 42,2 fl oz
	teplota	2 °C – 5 °C (35,6 °F – 41 °F)
<b>Kapacita nádržky* (1,3 l)</b>	Čokoláda	1,2 kg (~55 šálků)
	Posypka	1,1 kg (~80 šálků)
	Čaj	1,2 kg (~1700 šálků)
	Cukr	0,8 kg (~230 šálků)
	Instantní káva	0,7 kg (~350 šálků)
<b>Ohříváč</b>	Objem	1,2 l / 40,5 fl oz
	Teplota	Nastavitelná mezi 83 °C – 97 °C (181,4 – 206,6 °F)
<b>Standardní vodovodní přípojka</b>		1/2" nebo 3/8" přívodní potrubí s 3/4" přípojkou, vodovodní potrubí s pitnou vodou s uzavíracím ventilem.  **Vyjímatelná nádrž na studenou vodu, kapacita 3 l / 101,4 fl oz
<b>Dynamický tlak vody</b>		Min. 0,08 MPa při 10 l/min – 11 psi při 2,6 gal/min
<b>Statický tlak vody</b>		Max. 1,0 MPa - 140 psi
<b>Maximální hlučnost</b>		< 49 dB(A)

\* Pouze pro přístroj s možností instantního nápoje.

\*\* Pouze pro přístroj vybavený vnitřní nádrží na vodu.

## 4. Spuštění přístroje a jeho uchování



### Spuštění nápojového automatu

Postavte přístroj na rovný vodorovný povrch, který unese jeho hmotnost.

Připojte přívodní hadici vody A k bodu A a poté otevřete vodovodní kohoutek.

Připojte elektrický kabel B k bodu B a zasuňte elektrickou zástrčku C do zásuvky ve stěně. Přístroj se spustí automaticky, naplní a ohřeje ohříváč a bude chladit chladicí komoru. Výdej nápojů bude zablokován až do doby, než voda v ohříváči dosáhne správné teploty.



**Poznámka:**

*Chlazení prostoru pro produkt může trvat až 24 hodin nebo déle.*

### Uložení nápojového automatu

Pokud nebudete přístroj používat delší dobu, např. o dovolené, udělejte prosím následující opatření:

1. Vyjměte sáčky s produktem a zkontrolujte datum spotřeby.
2. Sáčky uchovávejte v lednici, dokud nápojový automat znovu nespustíte. Když datum spotřeby již uplynulo, sáčky vyhodte.
3. Vyčistěte a vypláchněte nápojový automat.
4. Vytáhněte elektrický kabel ze zásuvky.
5. Zavřete vodovodní kohoutek.



**Poznámka:**

Pokud byl nápojový automat vypnutý delší dobu, musí se nastavit datum a čas, aby se znovu aktivovaly naprogramované cykly čištění a nastavení eco.

## 5. Hygiena a likvidace obalu

Vždy dodržujte základní a osobní hygienu.

Na nápojový automat používejte pouze čisticí přípravky určené pro potravinářské provozy. Vnější díly nápojového automatu čistěte čistým, vlhkým hadříkem.

Pokud má váš kávovar nádržku na vodu: jestliže přístroj nepoužíváte často s čerstvou pitnou vodou, vodu uvnitř vyměňujte.

### Používání sáčků s přísadami <uložení sáčků s kávou>

Pokyny k používání sáčků s přísadami jsou natištěné na krabici.



Dodržujte hygienické předpisy: Před zahájením práce si umyjte ruce.

**Sáčkem nejméně 10krát zatřepejte a odstraňte plastovou fólii.**

Zapište si datum otevření a datum spotřeby na krabici.



Vytáhněte perforovaný proužek ze sáčku.



Vyjměte z krabice dávkovací trubičku.



Zasuňte dávkovací trubičku nad modrý kroužek na krabici. Červený kroužek musí zakrývat kolečko natištěné na krabici.



Ujistěte se, že dávkovací trubička je umístěná správně, tj. nad krabicí.



Otočte sáček dnem vzhůru a umístěte ho do přístroje.

**Používání sáčků s přísadami <Umístění krabic mléka / hladce pražené směsi>**

**Pokyny k používání sáčků s přísadami jsou natištěné na krabici**



Dodržujte hygienické předpisy: Před zahájením práce si umyjte ruce.

**Sáčkem nejméně 10krát zatřepejte a odstraňte plastovou fólii.**

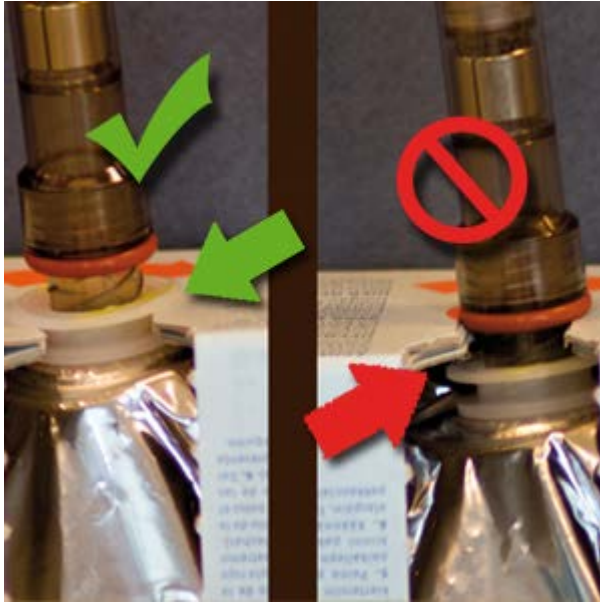
Zapište si datum otevření a datum spotřeby na krabici.



Vytáhněte perforovaný proužek ze sáčku.



Vyměňte z krabice dávkovací trubičku.



Zasuňte bílý kroužek dávkovací trubičky nad krabici.



Přitiskněte palec na bílý kroužek na dávkovači. (s cílem předejít kroucení sáčku)

Otočte dávkovací trubičku po směru hodinových ručiček tak, aby se červený kroužek dotýkal bílého kroužku.

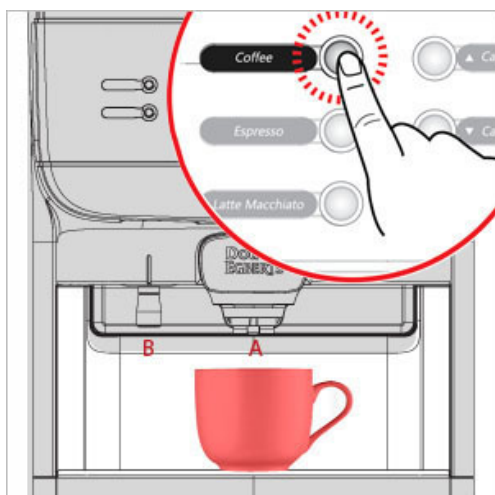


Otočte sáček dnem vzhůru. Trubička se musí naplnit přísadou.

**Kontrola netěsnosti** (= kapání v místě, kde je dávkovací trubička zašroubovaná do sáčku): pokud vidíte přísadu, utáhněte dávkovací trubičku.



## 6. Příprava šálku kávy / horké vody / konvice kávy



### Šálek kávy nebo horké vody

Postavte šálek na odkapávací podnos pod prostředním výstupem na kávu (A) nebo levým výstupem na horkou vodu (B).

Stiskněte tlačítko nápoje



**Výstraha:**

Kapaliny, které nápojový automat vydává, jsou horké! Vyvarujte se opaření!

Při výdeji nápojů mějte ruce a jiné části těla dále od přístroje.

Nikdy nenechávejte v blízkosti přístroje bez dozoru děti.

Přístroj vydává kávu nebo horkou vodu z výstupů v závislosti na výběru a zastaví se po naplnění jednoho šálku (výdej porcí).

Pokud je nápojový automat naprogramován na volný tok: Přístroj spustíte stisknutím tlačítka kávy nebo horké vody, které držíte stisknuté tak dlouho, než získáte požadované množství kávy nebo horké vody.

Pro zrušení výdeje můžete kdykoli stisknout tlačítko **STOP**.



### Konvice kávy

Umístěte pod prostřední (kávový) výstup konvici a stiskněte tlačítko konvice.



**Výstraha:**

Kapaliny, které nápojový automat vydává, jsou horké! Vyvarujte se opaření!

Při výdeji nápojů mějte ruce a jiné části těla dále od přístroje.

Nikdy nenechávejte v blízkosti přístroje bez dozoru děti.

Přístroj vydává kávu z výstupu a zastaví se po výdeji 0,9 l / 30,4 oz kávy.

Pro zrušení výdeje můžete kdykoli stisknout tlačítko **STOP**. Tlačítko **STOP** můžete stisknout i v případě, že chcete méně než 0,9 l / 30,4 oz kávy.

Váš dodavatel může na žádost změnit standardní objem konvice.

## Výdej nápojů s předvolbami

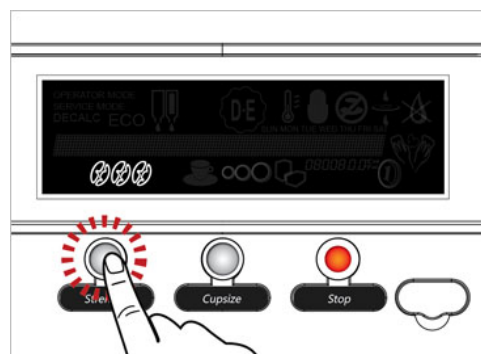
Váš nápojový automat podporuje možnosti předvoleb. Servisní technik může možnosti předvoleb aktivovat během instalace. Při stisknutí tlačítka předvolby lze aktivovat následující předvolby.

Síla (slabé, normální nebo silné nápoje)  
Objem (malý, normální nebo velký nápoj)  
Přidání cukru navíc (3 kroky)  
Přidání mléka navíc (3 kroky)



### Poznámka:

současně lze aktivovat pouze jednu z předvoleb – objem, cukr navíc a mléko. Pokud stisknete tlačítko předvolby, ale nestisknete tlačítko výdeje, nápojový automat se po několika sekundách vrátí do původního nastavení.



## Předvolba síly nápoje

1. Postavte šálek.
2. Pro použití požadovaného nastavení stiskněte tlačítko předvolby SÍLA. Ikona kávového bobu se změní na slabou – normální – silnou intenzitu.
3. Tiskněte tlačítko předvolby až do označení požadované síly.
4. Stiskněte tlačítko nápoje. Nápoj bude vydán se zvolenou silou.



### Poznámka:

Pokud svítí ikona A+B, je tlačítko předvolby nastavené na „objem“.  
Pokud svítí B+C, je tlačítko předvolby nastavené na „cukr navíc“.  
Pokud svítí pouze B, je tlačítko předvolby nastavené na „mléko navíc“.

## Předvolba objemu příklad

1. Postavte šálek do přístroje.
2. Pro použití požadovaného nastavení stiskněte tlačítko předvolby OBJEM. Ikona šálku se změní na malou – střední – velkou.
3. Tiskněte tlačítko předvolby až do označení požadované velikosti porce.
4. Stiskněte tlačítko nápoje. Nápoj je vydán ve zvolené velikosti porce.

## 7. Umístění sáčku s přísadou



Když je sáček na levé / pravé straně nebo na obou stranách prázdný (nebo téměř prázdný) (v tomto případě je prázdný pravý sáček), zobrazí se na displeji ikona. Při výměně sáčku postupujte prosím podle pokynů.

[zde najdete informace o používání sáčků](#)

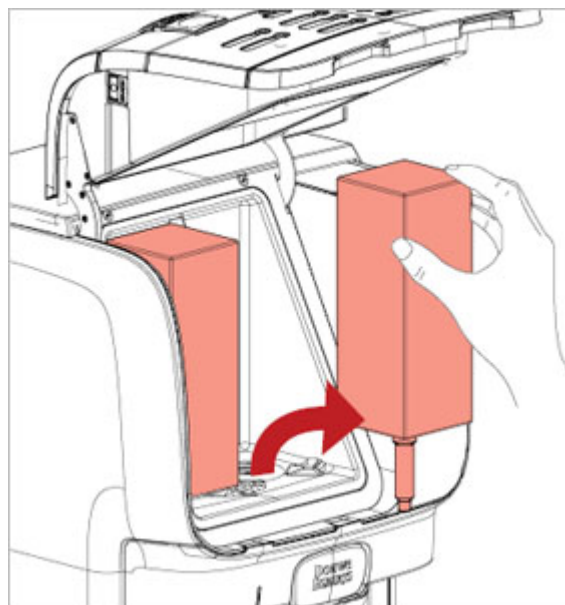


**Upozornění:**

**Nikdy nepoužívejte zmrazený nebo poškozený sáček s produktem. Nepoužívejte ani sáček, který má prošlé datum spotřeby.**

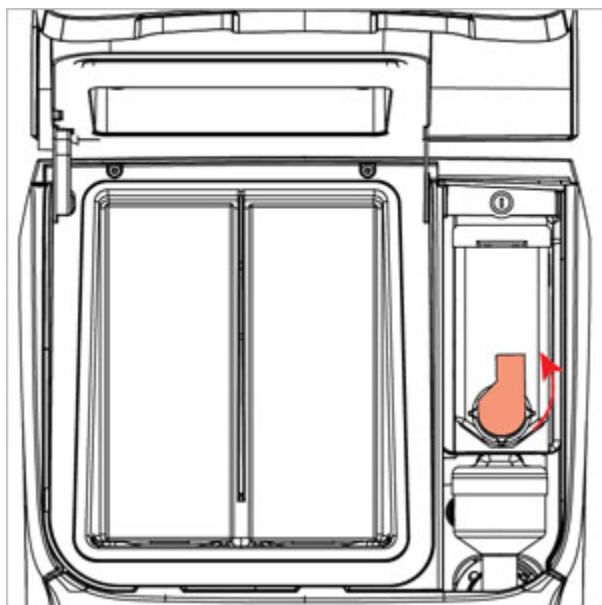


Otevřením dvířek přístroje se dostanete do chladicí komory a k sáčkům s přísadami.



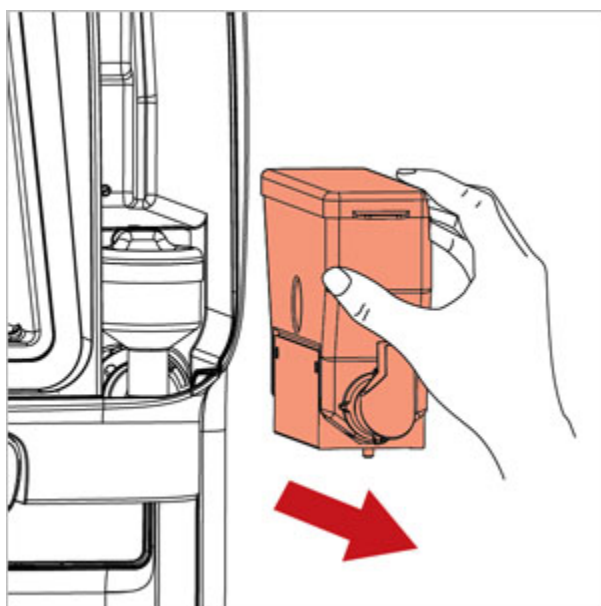
Vyjměte prázdný sáček a vložte do přístroje nový.

## 8 Naplnění nádržky na přísady

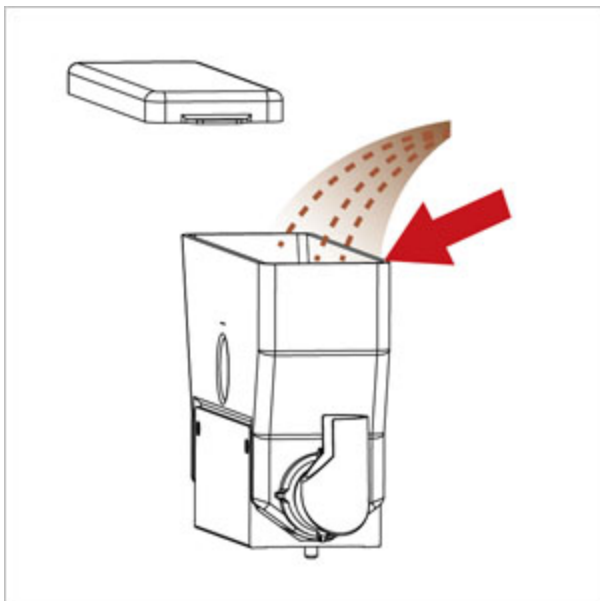


*Pouze pro přístroje vybavené možností instantního nápoje.*

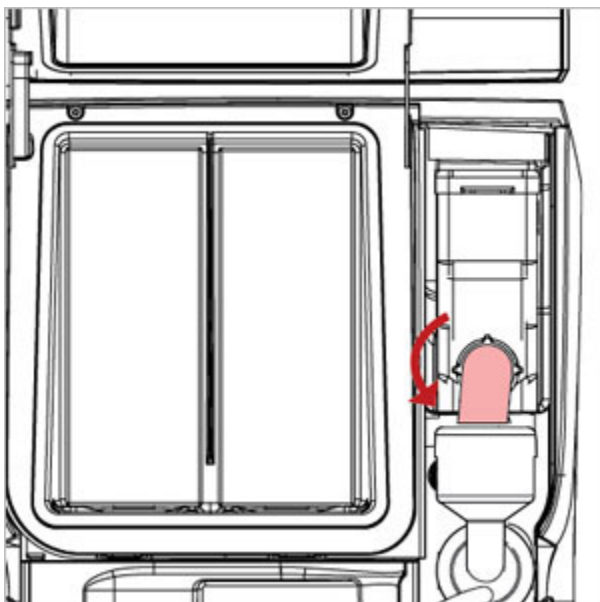
1. Otevřete dvířka nápojového automatu, otočte výstup nádržky nahoru, abyste předešli vylití do automatu.



2. Vyjměte nádržku z nápojového automatu. Nejprve zvedněte přední část nádržky tak, aby se vodicí čep uvolnil ze svého místa. Jakmile je přední část zvednutá asi o 5 mm, můžete nádržku rovně vytáhnout.



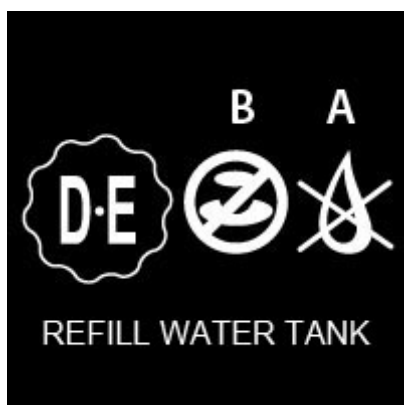
3. Naplňte nádržku požadovanou přísadou.



4. Vložte nádržku zpět do nápojového automatu, ujistěte se, že vodící čep v dolní přední části nádržky je ve vodicím otvoru.

Otočte výstupem z nádržky zpět, aby směřoval k misce mixéru, zavřete dvířka a nápojový automat je připraven k použití.

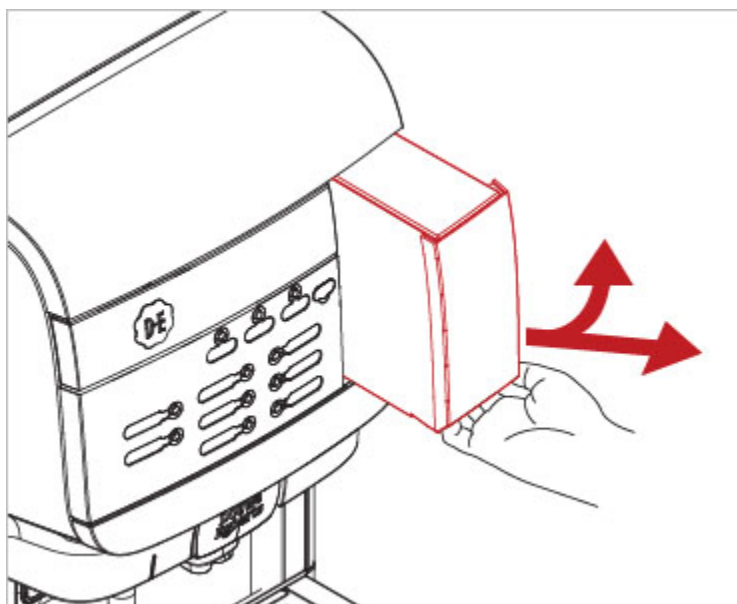
## 9 Naplnění nádrže na vodu



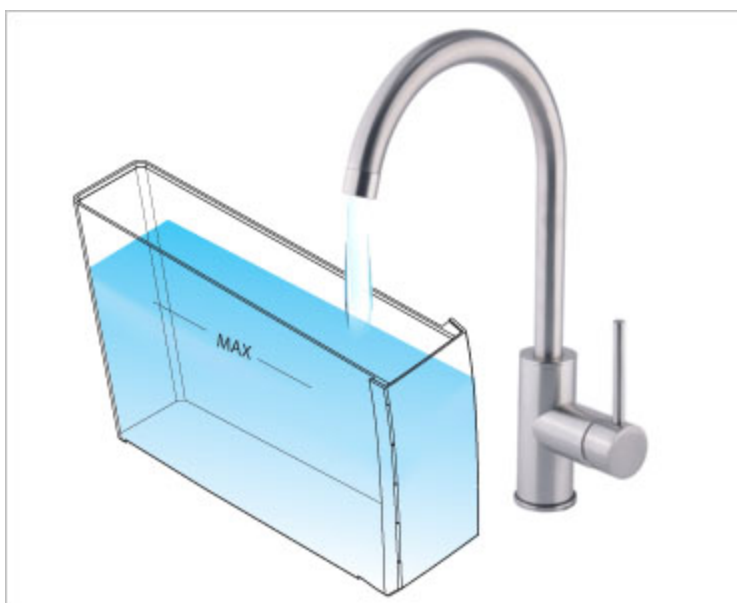
***Pouze pro přístroje vybavené nádrží na vodu.***

Když je vnitřní nádrž na vodu prázdná, svítí na displeji ikona (A). V tomto stavu bude v přístroji zablokován i výdej nápojů (B). Jakmile však bude nádrž opět plná, bude výdej odblokován.

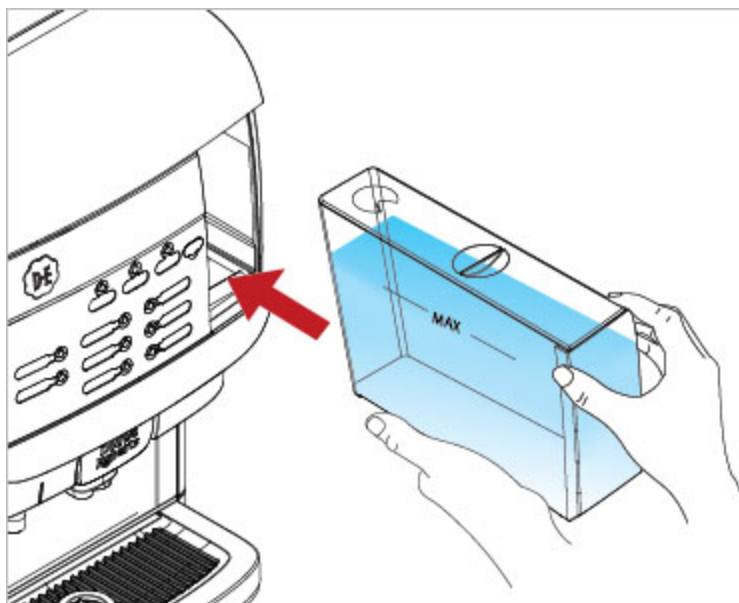
Postupujte prosím podle pokynů k doplnění vody do nádrže.



1. Uchopte nádrž za madlo v přední části. Lehce zatlačte nahoru a současně nádrž vytahujte rovně ven.




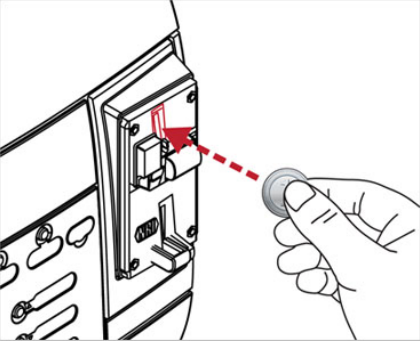



2. Nalijte do nádrže čerstvou a studenou vodu z vodovodu až po rysku MAX (3 l).

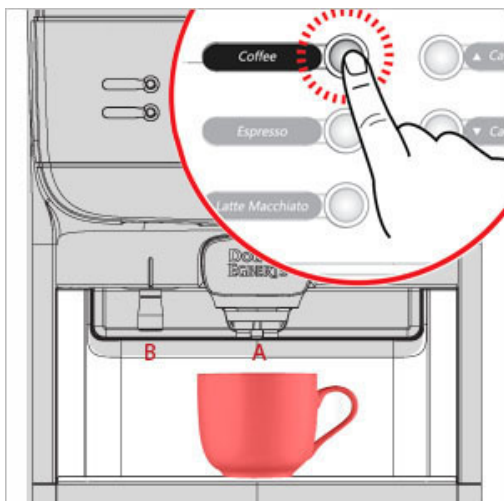


3. Vraťte nádrž zpět do přístroje. Zatlačte nádrž tak, aby v přední části zapadla na místo.

## 10. Platba

	<b>Jak používat mechanismus na mince</b>	
	1. Pokud je přístroj vybaven mechanismem na mince, budou se na displeji střídat hlášení „VHOĎTE PROSÍM MINCE“ a „KREDIT X,XX EUR“.	
	2. Pokud stisknete tlačítko nápoje dříve, než vhodíte mince, objeví se na displeji cena nápoje.	
	3. Vhodíte mince do mechanismu na mince.	
	A. Pokud se na displeji objeví „CENA X,XX EUR“, začne odpočítávání a na displeji uvidíte, jakou částku máte ještě vhodit.	
	B. Pokud vhodíte mince před stisknutím tlačítka nápoje, částka „KREDIT“ se zvýší a vy uvidíte, jakou částku jste vhodili.	
	4. Pokud jste vhodili dostatečnou částku, přístroj se odblokuje a na displeji se objeví „VYCHUTNEJTE SI NÁPOJ“.	





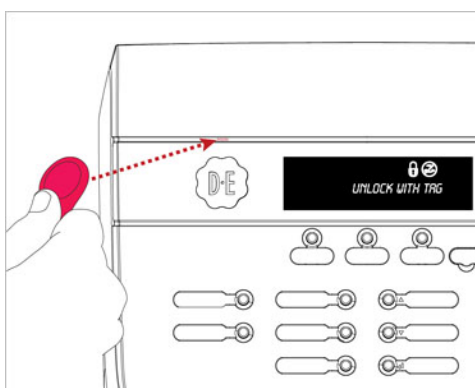
5. Postavte pod výstupy A nebo B šálek a poté vyberte nápoj, který chcete, aby vám do šálku natekl.

Pokud přístroj používá funkci několika výdejů, zbývající kredit si zapamatuje a po dolití nápoje ho zobrazí.

Příklad: Vhodíte 1 EUR a nápoj stojí 0,5 EUR. Po nalití nápoje se na displeji objeví hlášení, že stále máte kredit 0,5 EUR.



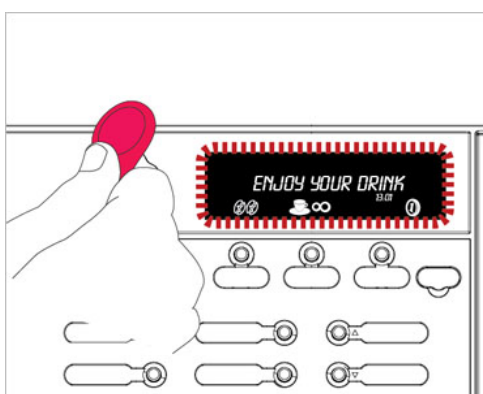
*Poznámka:  
Předvolbu  
(síla / objem)  
lze provést  
kdykoli před  
výběrem  
nápoje.*



### Jak používat štítek RFID

1. Přístroj se uzamkne a na displeji se objeví hlášení „ODEMKNOUT ŠTÍTKEM“

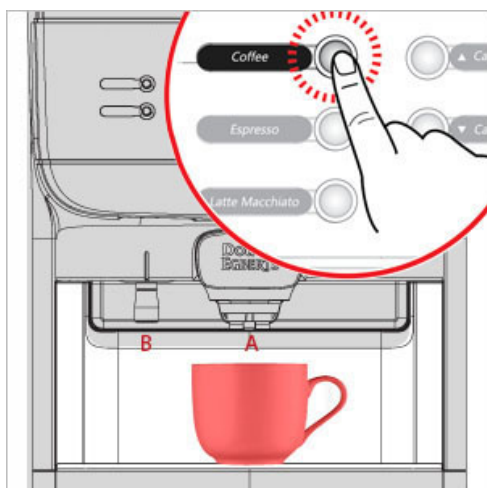
2. Umístěte „ŠTÍTEK“ do prostoru nad logem.



3. Přidržte ho v tomto místě 2–3 sekundy. Po odemknutí přístroje se ozvou dvě pípnutí a na displeji se objeví „VYCHUTNEJTE SI NÁPOJ“.



*Poznámka:  
Po  
odemknutí  
přístroje lze  
provádět  
předvolby  
(síla/objem).*



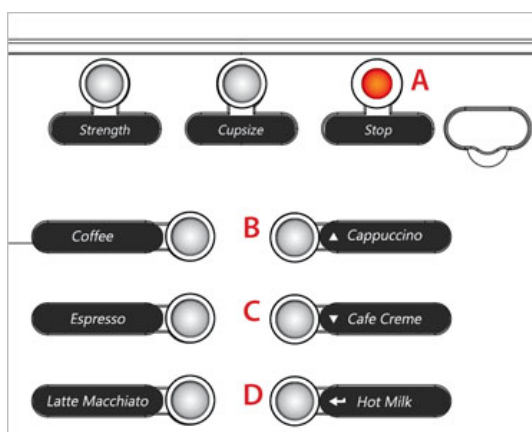
4. Postavte pod výstupy A nebo B šálek a poté vyberte nápoj, který chcete, aby vám do šálku natekl.



*Poznámka: Při používání štítku RFID lze vybrat ze dvou různých režimů.*

***PROTAŽENÍ:** Tento režim znamená, že po nalití nápoje musíte přístroj zamknout pomocí štítku. **UPLYNUTÝ ČAS:** Tento režim znamená, že přístroj se po X sekundách sám uzamkne.*

## 11. Čištění



### Navigační tlačítka

V provozním a čistícím režimu se k zadání režimu čištění a procházení nabídek používají čtyři tlačítka.

**A** STOP = zpět

**B** Tlačítko Nápoj vpravo nahoře = NAHORU

**C** Tlačítko Nápoj vpravo uprostřed = DOLŮ

**D** Tlačítko Nápoj vpravo dole = ENTER



### Postupy čištění

V nabídce jsou dva různé čistící programy:

- „**Vypláchnutí**“ výstupů nápojů
- „**Čištění**“ chladicí komory a výstupů nápojů.

V provozní nabídce **DNY ČIŠTĚNÍ** můžete vybrat všední dny pro programy „**Vypláchnutí**“ a „**Čištění**“.



**Upozornění:**

Doporučujeme provádět postup „**Čištění a vypláchnutí**“ jednou týdně.

### Kdy nápojový automat čistit

Čistící program spusťte, když se na displeji objeví ikona čištění (viz obr. 1).

Pokud nápojový automat není vyčištěn a/nebo vypláchnut do 24 hodin, výdej nápojů se zablokuje a na displeji se objeví ikona blokování výdeje (viz obr. 2).

Pro obnovu výdeje spusťte a dokončete čistící program.



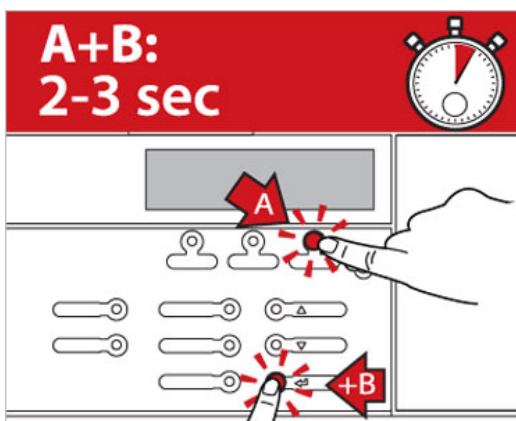
## Vnější čištění



### Poznámka:

Doporučujeme čistit nápojový automat zvnějšku každý den. Abyste předešli náhodnému výdeji nápojů při čištění okolí tlačítek, můžete výdej nápojů zablokovat otevřením dvířek a stisknutím tlačítka „pohotovostní režim“.

1. Vyjměte odkapávací podnos a v případě potřeby ho vyprázdněte. Vyčistěte ho hadříkem nebo kartáčkem pod tekoucí vodou.
2. Vnější část nápojového automatu čistěte vlhkým, čistým hadříkem.



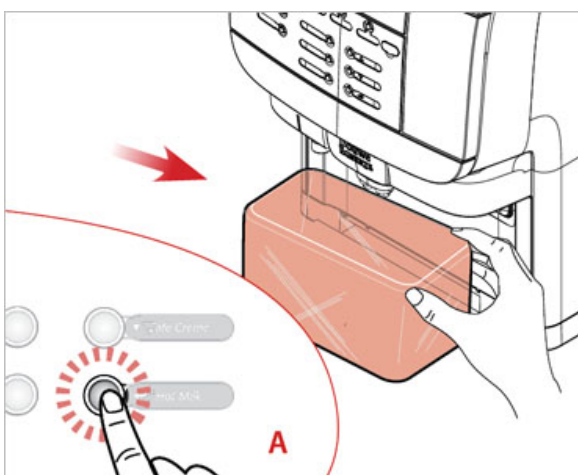
## Vypláchnutí



### Poznámka:

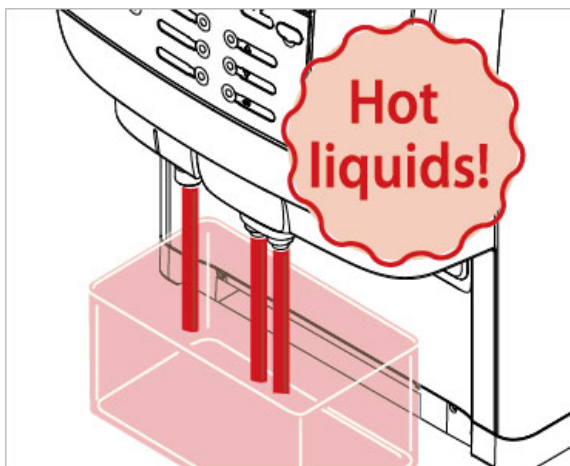
Nápojový automat můžete kdykoli vypláchnout postupem popsaným níže.

1. Stiskněte tlačítko **STOP (A)** a poté **ENTER (B)** a držte je současně stisknuté po dobu 2–3 sekund. Spustí se režim čištění.
2. Na displeji se objeví **VYPLÁCHNUTÍ**. Pro pokračování stiskněte **ENTER**.



*Postupujte podle pokynů na displeji:*  
**POUŽIJTE NÁDOBU MIN 1 L, STISKŇĚTE ENTER PRO POTVRZENÍ.**

3. Pod výstupy nápojů postavte nádobu a stiskněte **ENTER (A)**.



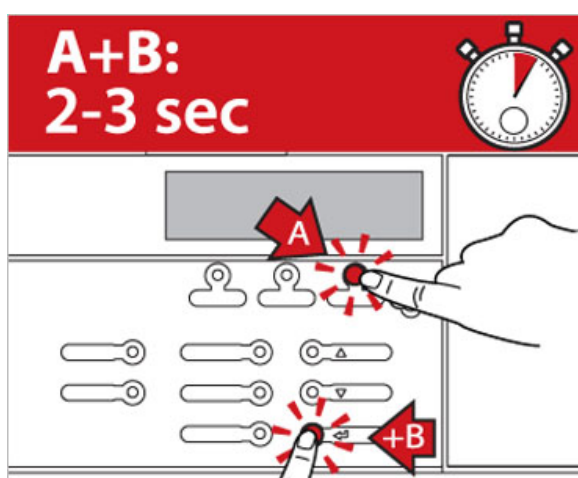
4. Když stisknete **ENTER**, přístroj začne proplachovat všechny výstupy nápojů. Na displeji se objeví hlášení **POZOR! HORKÉ KAPALINY**.

Jakmile je to hotovo, je nápojový automat připraven k použití.



**Výstraha:**

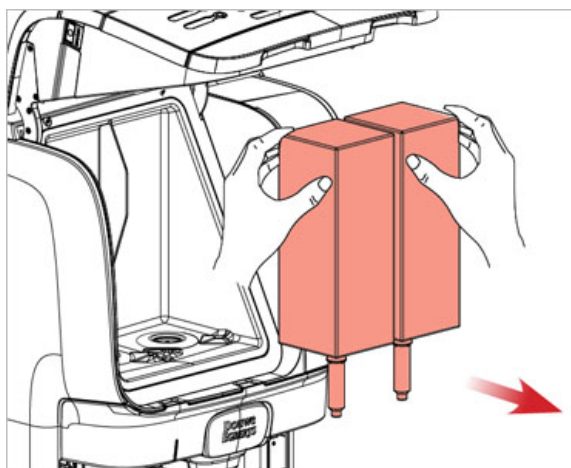
**Kapaliny, které nápojový automat vydává, jsou horké! Vyvarujte se opaření! Při čištění mějte ruce a jiné části těla dál od přístroje.**



### Čištění

1. Stiskněte tlačítko **STOP** a poté **ENTER** a držte je současně stisknuté po dobu 2–3 sekund. Spustí se režim čištění.

2. Na displeji se objeví **VYPLÁCHNUTÍ**. Stiskněte tlačítko **NAHORU**, nebo **DOLŮ** tak, aby se na displeji objevilo **ČIŠTĚNÍ**. Pro pokračování stiskněte **ENTER**.



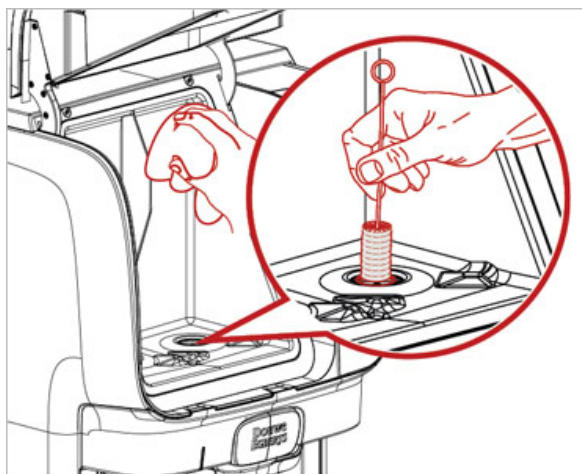
**Postupujte podle pokynů na displeji: VYJMĚTE SÁČKY S PRODUKTEM**

3. Otevřete dvířka nápojového automatu.

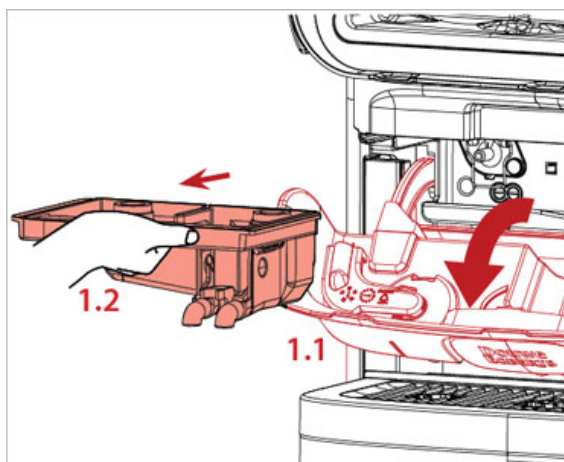
4. Vyjměte sáčky s produktem.

5. Po vyjmutí všech sáčků se na displeji automaticky objeví:

**ČIŠTĚNÍ CHLADICÍ KOMORY PO DOKONČENÍ STISKNĚTE ENTER**



6. Vyčistěte kartáčkem otvor dávkovače a čistým, vlhkým hadříkem vnitřní prostor chladicí komory. Vysušte čistou papírovou utěrkou.



### Vyjměte a vyčistěte míchací podnos

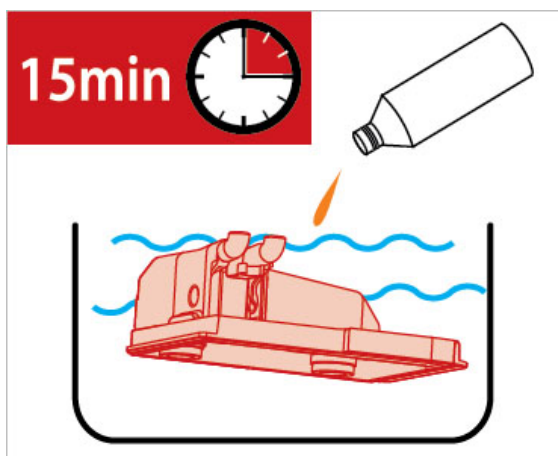
7. Stiskněte **ENTER** a na displeji se objeví: **VYJMĚTE A VYČISTĚTE MÍCHACÍ PODNOS**

8. Postupujte podle kroků dole:  
 a. Otevřete panel pro zpracování vody (obr. 1.1).  
 b. Vytáhněte míchací podnos rovně ven (obr. 1.2)



**Poznámka:**

Pro úsporu času je doporučeno používat výměnnou sadu, která je součástí dodávky a obsahuje čistý míchací podnos a těsnění.



9. Vložte celý míchací podnos do nádoby s čisticím přípravkem pro potravinářské provozy a horkou vodou a nechte ho namočený asi 15 minut.



**Poznámka:**

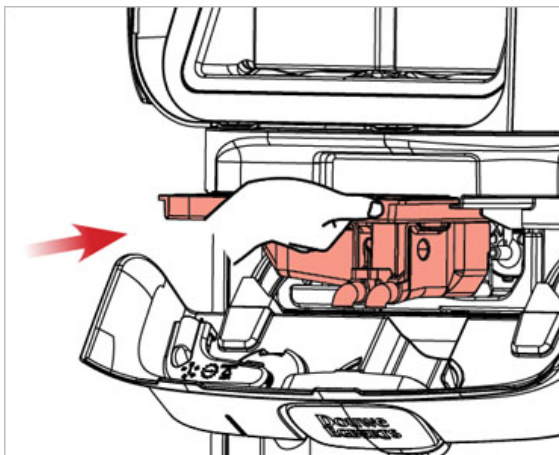
Řiďte se bezpečnostními pokyny a pokyny k čištění, které jsou uvedeny na obalu čisticího přípravku.

Míchací podnos lze mýt v myčce nádobí.



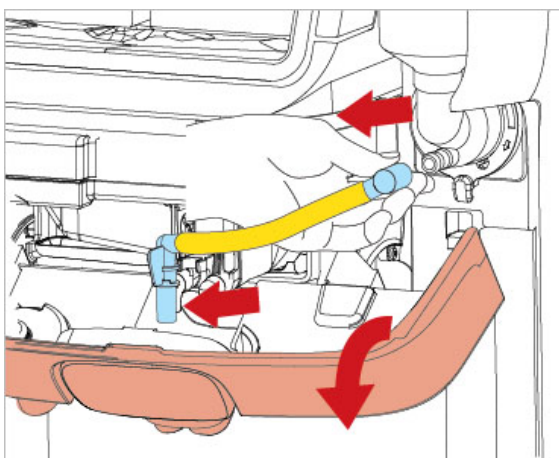
**Poznámka:**

Podrobný návod, jak rozmontovat míchací podnos, najdete na konci tohoto oddílu.



10. Na displeji se teď objeví: **VRAŤTE MÍCHACÍ PODNOS NA MÍSTO**

Zasuňte míchací podnos zpět do přístroje. Jakmile je míchací podnos na místě, přejde se na další krok.



Pokud je přístroj vybaven možností přípravy instantních nápojů, na displeji se objeví: **VYČISTĚTE MISKU MIXÉRU A PRO POTVRZENÍ STISKNĚTE ENTER**

Proveďte prosím všechny kroky v bodě 11 a až poté stiskněte **ENTER** nebo pro úsporu času použijte náhradní misku mixéru.

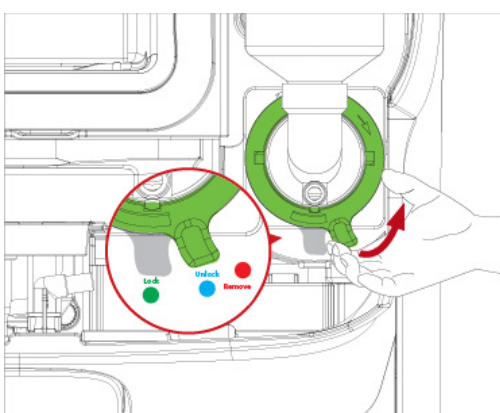


**Poznámka:**

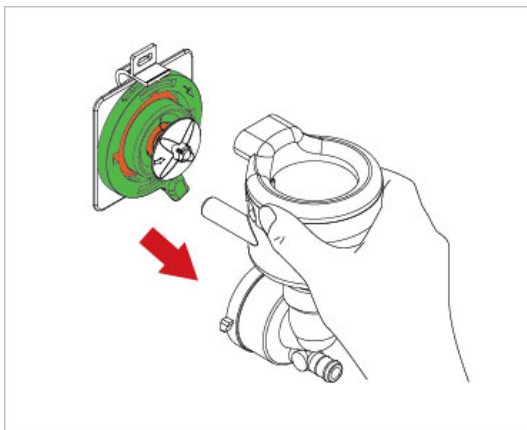
***pokud přístroj nemá možnost přípravy instantních nápojů, bude pokračovat v kroku 12.***

11. Při vyjmutí a čištění misky mixéru postupujte níže uvedeným způsobem:

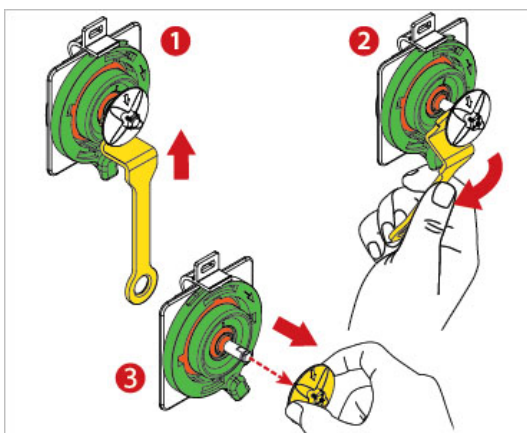
A. Vytáhněte výstupní trubici z mísy mixéru, odpojte výstupní trysku od míchacího podnosu.



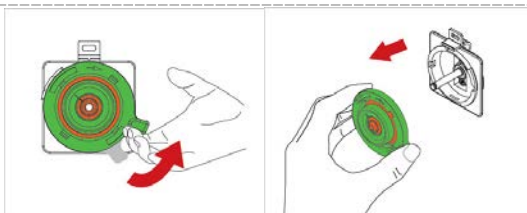
B. Otočte montážní desku proti směru hodinových ručiček do správné polohy.



C. Vyměňte mísu mixéru tak, že ji vytáhnete rovně ven.



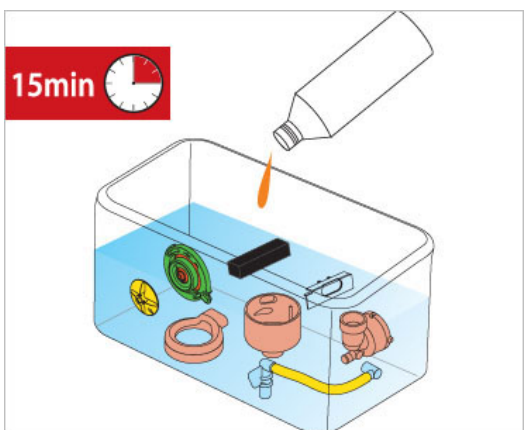
D. Použijte dodaný nástroj k vyjmutí šlehače. Umístěte nástroj za šlehač (1). Stiskněte jemně rukojeť směrem k přístroji tak, aby se šlehač uvolnil (2). Vytáhněte šlehač rovně ven (3).



E. Otáčejte montážní deskou proti směru hodinových ručiček ještě dále, až se zcela zastaví (1). Vytáhněte desku rovně ven (2).

1

2



F. Vložte všechny díly mixéru do nádoby s čistícím přípravkem pro potravinářské provozy a horkou vodou a nechte je namočené asi 15 minut.

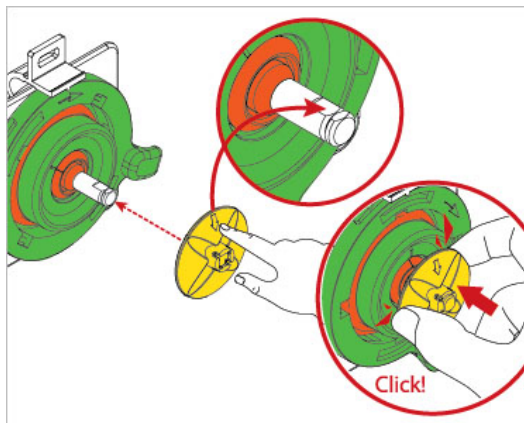


**Poznámka:**

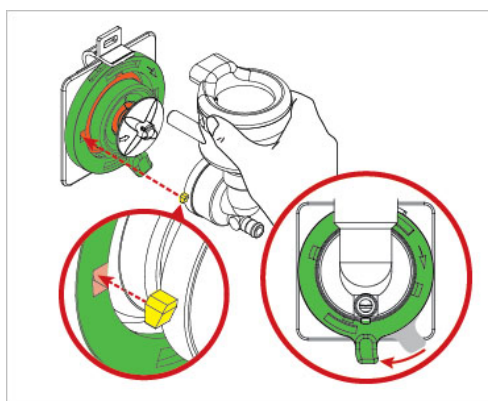
**Řiďte se bezpečnostními pokyny a pokyny k čištění, které jsou uvedeny na obalu čistícího přípravku.**

**Díly mixéru lze mýt v myčce nádobí.**

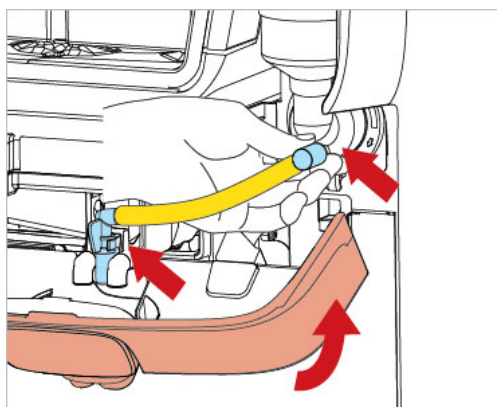




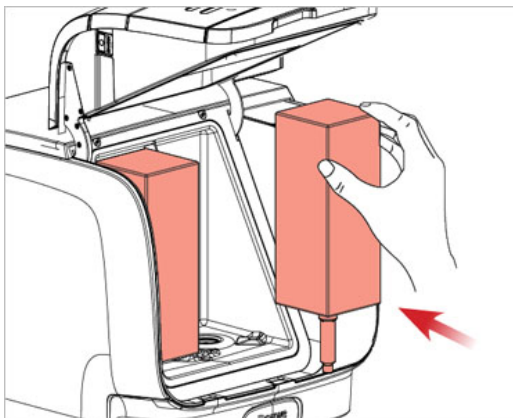
G. Uložte montážní desku zpět na motor a hřídel mixéru. Ujistěte se, že šipka na šlehači směřuje k rovnému povrchu na hřídeli. Stiskněte šlehač tak, aby **KLIKNUTÍM** zapadl na své místo.



H. Otočte montážní desku po směru hodinových ručiček, aby otvory byly v poloze 9 a 3. Srovnejte vodící háčky na míse mixéru a poté ji zatlačte celou na místo. Nakonec uzamkněte mísu mixéru otočením montážní desky po směru hodinových ručiček, aby se zcela zastavila.



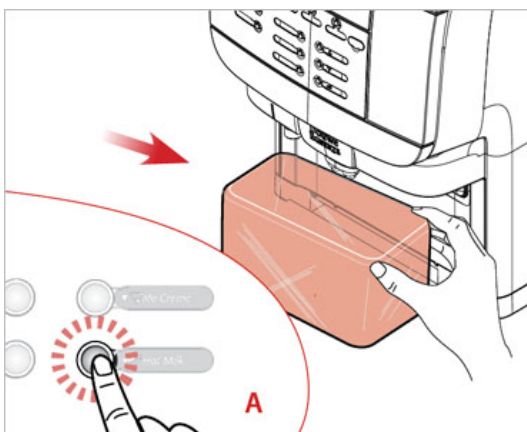
I. Vraťte trubici do mísy mixéru a zasuňte výstupní trysku na míchacím podnosu.



12. Na displeji se objeví: **PŘEINSTALUJTE PANEL PRO ZPRACOVÁNÍ VODY**

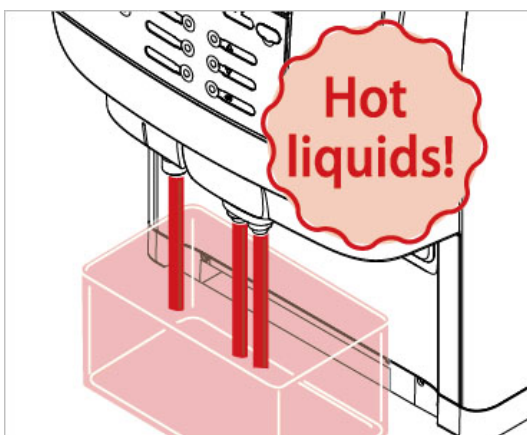
13. Na displeji bude nyní toto hlášení: **VRAŤTE ZPĚT SÁČKY S PRODUKTEM**  
Vraťte sáčky s produktem zpět, pokud nemají prošlé datum spotřeby. Jinak vložte nové sáčky.

14. Po vložení obou sáčků, bude displej automaticky pokračovat a zobrazí: **POUŽIJTE NÁDOBU MIN 1 L, STISKŇETE ENTER PRO POTVRZENÍ.**



15. *Postupujte podle pokynů na displeji:* **POUŽIJTE NÁDOBU MIN 1 L, STISKŇETE ENTER PRO POTVRZENÍ.**

Umístěte vyplachovací nádobu pod výstupy produktů a stiskněte **ENTER** (A).



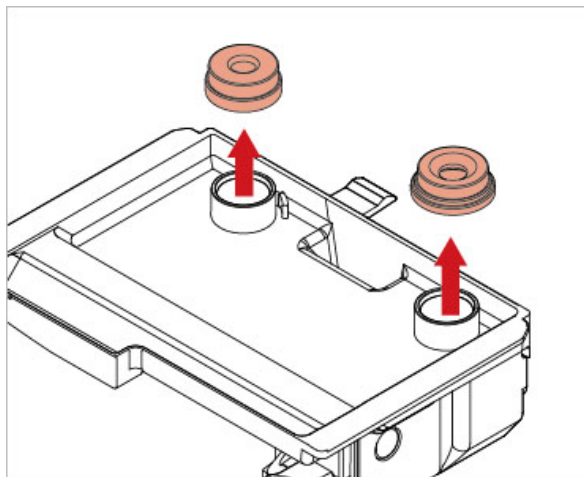
16. Když stisknete **ENTER**, přístroj začne proplachovat všechny výstupy nápojů. **Na displeji se objeví hlášení POZOR! HORKÉ KAPALINY.**

Jakmile je to hotovo, je nápojový automat připraven k použití.



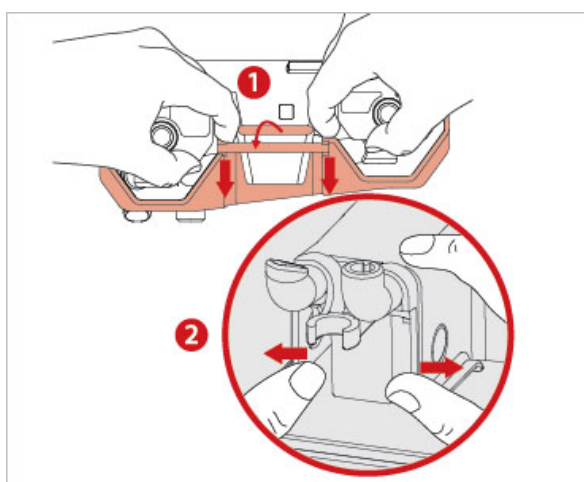
**Výstraha:**

**Kapaliny, které nápojový automat vydává, jsou horké! Vyvarujte se opaření! Při čištění mějte ruce a jiné části těla dál od přístroje.**



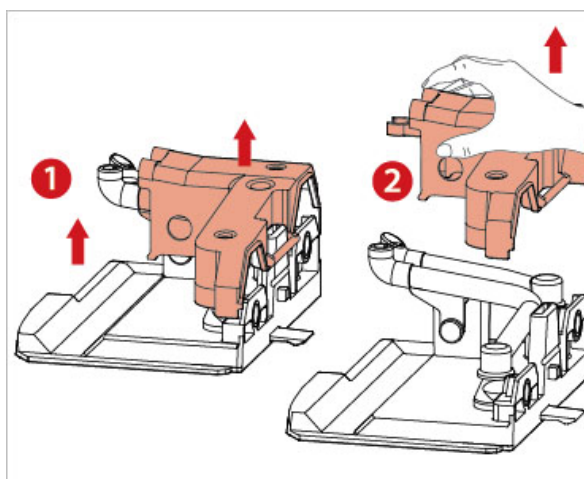
### Jak demontovat míchací podnos

1. Jednoduchým vytažením dopředu odmontujte obě těsnění.

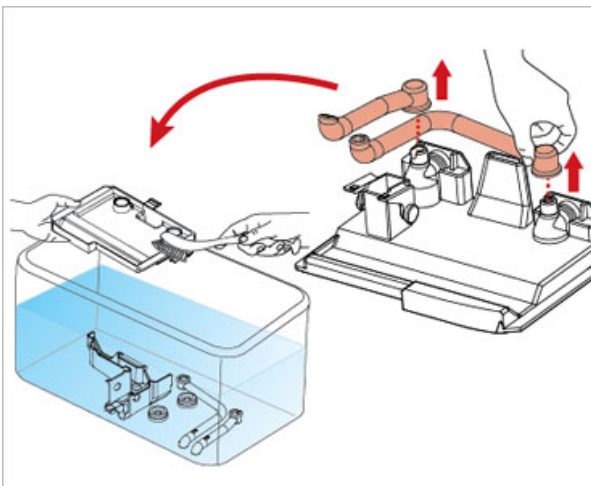


2. Pomocí prstů odpojte žebro z drážky na zadní straně, stlačte ho asi 1 cm. (1)

Odpojte přední část zatlačením na stěny kolem výstupů. (2)

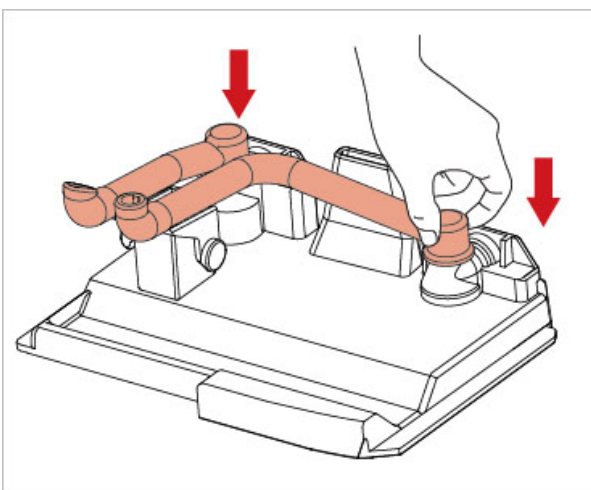


3. Jakmile je zadní i přední část odpojená, můžete vytáhnout kryt směrem dopředu a tak ho vymontovat.

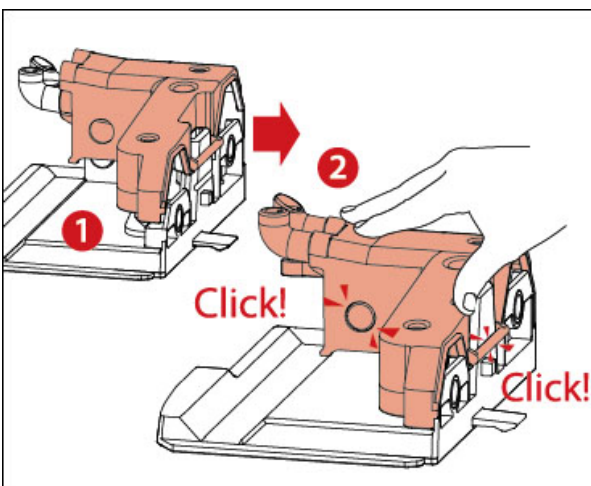


4. Vyměňte trubky výstupů z jejich umístění tak, že je vytáhněte rovně ven.

Uložte všechny volné díly do nádoby s vodou a vyčistěte je kartáčkem.

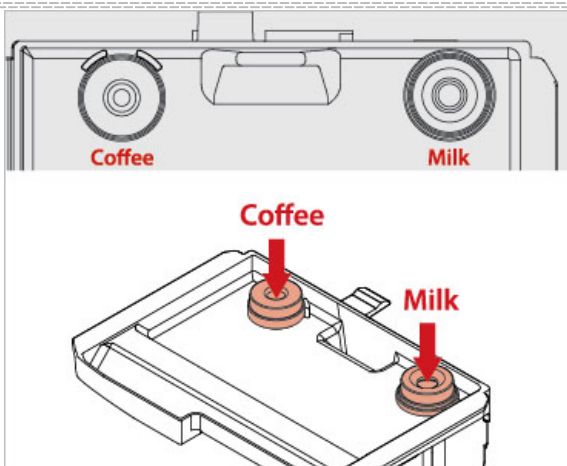


5. Po vyčištění všech dílů smontujte míchací podnos v opačném pořadí. Začněte vrácením trubek výstupů do komor mixéru.



6. Po jejich namontování zasuňte zpět kryt tak, aby háčky na přední i zadní straně zaklaply.

Zkontrolujte špičky trubek výstupů, zda jsou řádně vyrovnané a nejsou nijak zdeformované.

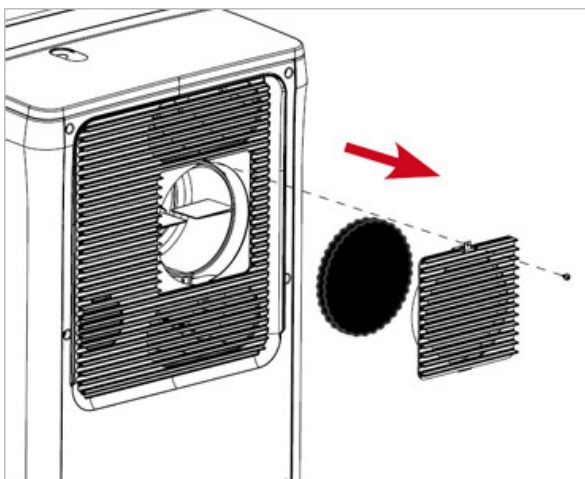


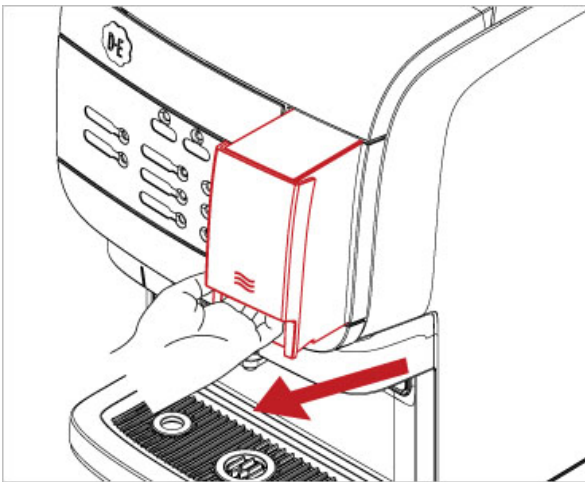
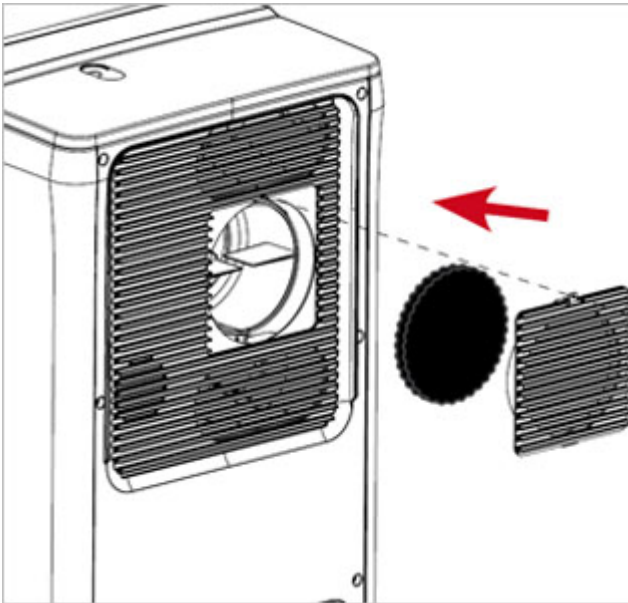
7. V závislosti na konfiguraci vašeho přístroje, vraťte na místo těsnění podle obrázků. Pevně je přitiskněte dolů, přejeďte palcem po okrajích těsnění, abyste se ujistili, že jsou na místě.

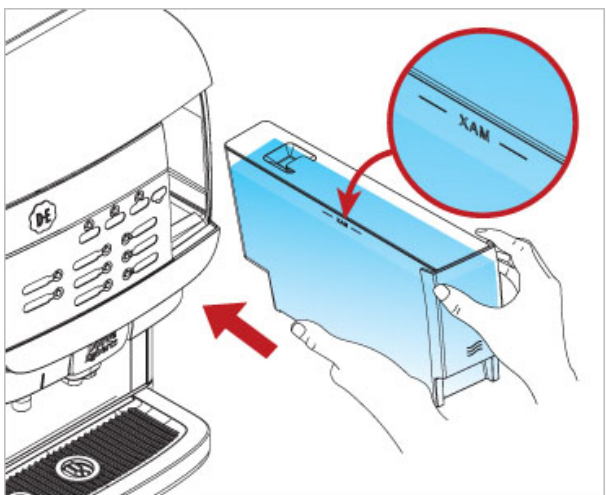
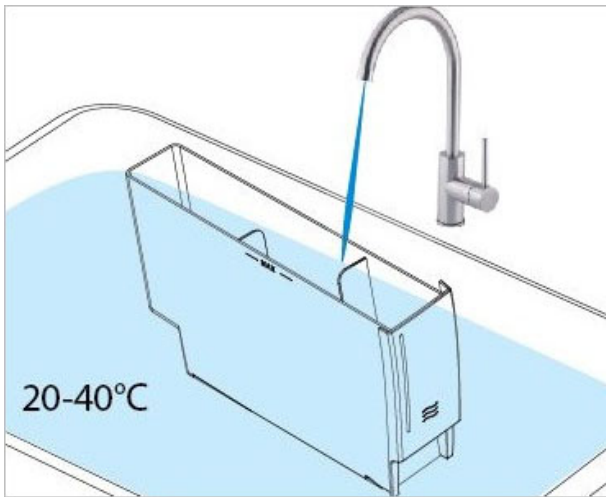
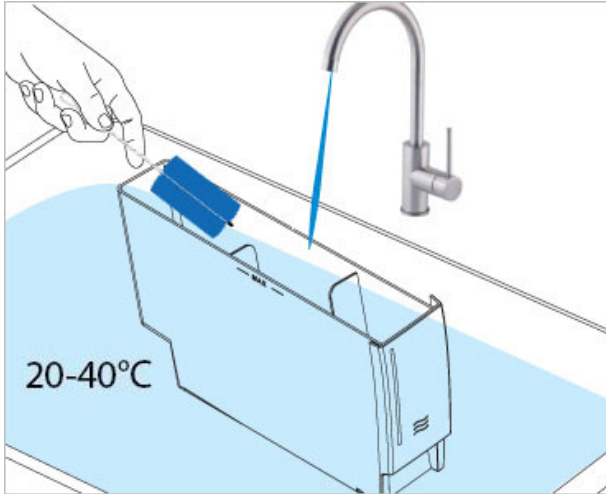


**Upozornění:**

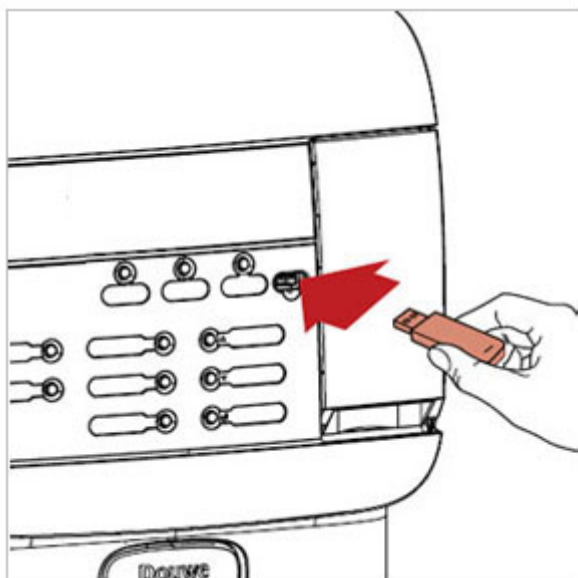
Těsnění pro mléko lze umístit jen na pravou stranu míchacího podnosu. Na levé straně jsou žebra, která brání jeho umístění na toto místo.







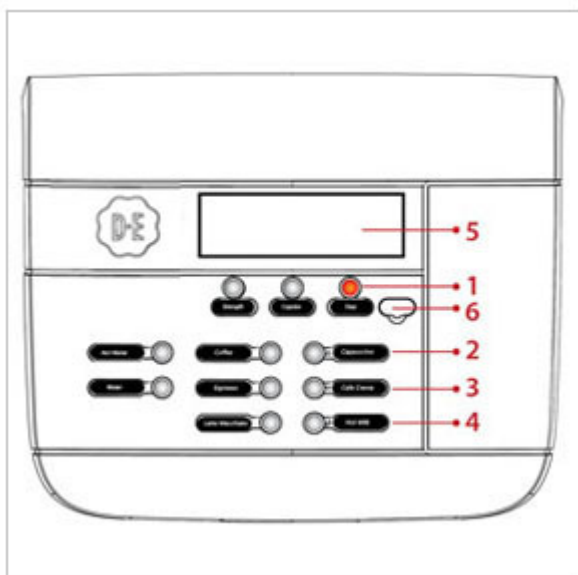
## 12. Spuštění provozního režimu



Odmontujte kryt a vložte dodaný USB klíč pro obsluhu. Okamžitě se spustí provozní režim. Zobrazí se položka první nabídky (**POČÍTADLA**). Jsou k dispozici následující nabídky:

- **POČÍTADLA** - odečítají počty
- **OBJEM** - mění objem šálku
- **SÍLA** - mění sílu nápoje
- **DATUM / ČAS** - nastaví datum a čas
- **DNY ČIŠTĚNÍ** - nastaví dny v týdnu pro čištění a vyplachování
- **NASTAVENÍ ECO** - nastavení energeticky úsporného režimu
- **TELEFON. Č.** - aktivuje/deaktivuje a nastaví telefonní čísla servisu a obsluhy.
- **PLATBA** - nastaví ceny nápojů a odečítání obrátu apod.
- **RFID** - umožní nebo deaktivuje různé režimy RFID.
- **VODNÍ FILTR** - resetuje počítadlo a upozornění, že je potřeba vyměnit vodní filtr.

Upozorňujeme vás, že servisní technik může položky nabídek deaktivovat. Pokud chcete provést změnu, kontaktujte dodavatele svého systému Cafitesse.



### Ovládání provozního režimu

1. STOP/ZPĚT - návrat do předchozí nabídky
2. Procházení nahoru nebo zvýšení hodnoty
3. Procházení dolů nebo snížení hodnoty
4. Tlačítko Enter
5. Displej
6. Vstup pro USB klíč



#### Poznámka:

Programování nápojového automatu není k dispozici na všech trzích. Některé nabídky mohou být deaktivovány v závislosti na konfiguraci přístroje.



## POČÍTADLA

V nabídce **POČÍTADLA** máte různé možnosti, jak sledovat počítadla nápojů:

- **TOT POČÍTADLO PŘÍSTROJE** – toto počítadlo nelze resetovat.
- **POČÍTADLA PŘÍSTROJE RES** – Počítadlo, které lze resetovat.
- **RESETOVAT POČÍTADLA** – Zde se resetují údaje počítadla.



*Poznámka:*

Stisknutím STOP se vrátíte o jednu úroveň v nabídce **POČÍTADLA**.

### POČÍTADLO PŘÍSTROJE TOT / POČÍTADLO PŘÍSTROJE RES

1. Pomocí šipek ↑ nebo ↓ vyberte nabídku **POČÍTADLA** a pro vstup do ní stiskněte ←.
2. Vyberte buď **POČÍTADLO PŘÍSTROJE TOT**, nebo **POČÍTADLO PŘÍSTROJE RES** a pro vstup do něj stiskněte ←.
3. Nyní se na displeji objeví **POČÍTADLO PŘÍSTROJE TOT/RES**, které se bude střídát s pokynem **STISKNĚTE TLAČÍTKO NÁPOJE**.  
V malém číselném poli pod textovým řádkem je zobrazen celkový počet nápojů vydaných přístrojem.
4. Pro zobrazení počítadla samostatně pro každé tlačítko stiskněte tlačítko požadovaného nápoje. Např. pokud stisknete tlačítko, může se objevit **NÁPOJ 1** a potom se v malém číselném poli zobrazí počet nápojů pro toto tlačítko. Pro návrat stiskněte tlačítko STOP a potom můžete zobrazit jiný nápoj.

### RESET POČÍTADEL

Při vstupu do této nabídky se zobrazí hlášení **RESETOVAT VŠECHNY POČÍTADLA?**, které se bude střídát s pokynem **PRO POTVRZENÍ STISKNĚTE ←**

. Pokud stisknete ←, resetují se všechna počítadla v nabídce **POČÍTADLO PŘÍSTROJE RES**.

### OBJEM

V nabídce **OBJEM** můžete změnit objem nápoje pro všechny dostupné nápoje najednou v rozmezí +10% to -10%.

1. Vyberte nabídku **OBJEM** pomocí ↑ nebo ↓ a pro vstup stiskněte ←.

Na displeji se objeví následující hlášení:

**OBJEM: + X %**

2. Objem šálku zvýšíte nebo snížíte pomocí ↑ a ↓ .
3. Požadovanou hodnotu potvrďte pomocí ← . Nový objem šálku bude akceptován okamžitě.



*Poznámka:*

Pokud byste chtěli upravit objem nápoje znovu, stiskněte ←.

### SÍLA

V nabídce **SÍLA** můžete změnit sílu nápoje pro všechny dostupné nápoje najednou v rozmezí +10% to -10%.

1. Vyberte nabídku **SÍLA** pomocí ↑ nebo ↓ a pro vstup stiskněte ←.

Na displeji se objeví následující hlášení:

**SÍLA: + X %**

2. Sílu nápoje zvýšíte nebo snížíte pomocí ↑ a ↓.

3. Požadovanou hodnotu potvrďte pomocí ←. Nový objem šálku bude akceptován okamžitě.



*Poznámka:*

Pokud byste chtěli upravit sílu nápoje znovu, stiskněte ←.

## DATUM/ČAS

V nabídce **DATUM/ČAS** můžete nastavit datum a čas.

1. Nabídku **DATUM/ČAS** vyberte pomocí ↑ nebo ↓ a pro vstup stiskněte ←.

Nastavení data a času se zobrazí na displeji. Nastavení měsíce bliká.

2. Správnou hodnotu nastavte pomocí ↑ nebo ↓.

3. Pomocí ← přejděte do dalšího pole.

4. Kroky 1 a 2 zopakujte pro všechna pole:

**MĚSÍC → DEN → ROK → HODINY → MINUTY**

5. Po nastavení všech polí se zobrazí čas.



*Poznámka:*

Pokud byl nápojový automat vypnutý delší dobu, musí se datum a čas nastavit znovu.

## DNY ČIŠTĚNÍ

V nabídce **DNY ČIŠTĚNÍ** můžete nastavit dny v týdnu, kdy chcete nápojový automat vyčistit nebo vypláchnout.

Pomocí šipek ↑ nebo ↓ vyberte nabídku **DNY ČIŠTĚNÍ** a pro vstup do ní stiskněte ←.

Jsou zde dvě podnabídky:

- **ČIŠTĚNÍ** - nastavení dnů „Čištění“
- **VYPLÁCHNUTÍ** - nastavení dnů „Vypláchnutí“



*Upozornění:*

Program „Čištění“ musíte spustit nejméně jednou týdně, abyste garantovali bezpečnost potravin. Kromě toho verze „káva - mléko“ potřebují program „Čištění“ nejméně dvakrát týdně.

## Určení dnů čištění

Pokud máte verzi „káva-káva“, vyžaduje nápojový automat spuštění programu „Čištění“ pouze jednou týdně. Můžete si vybrat kterýkoli den.

Pokud máte verzi „káva-mléko“, vyžaduje nápojový automat spuštění programu „Čištění“ nejméně dvakrát týdně. Musíte vybrat nejméně dva dny s maximálním intervalem tří dnů. V tabulce níže vidíte, které dny lze kombinovat (červená = čištění).

Ne	Po	Út	St	Čt	Pá	So
Ne	Po	Út	St	Čt	Pá	So
Ne	Po	Út	St	Čt	Pá	So
Ne	Po	Út	St	Čt	Pá	So
Ne	Po	Út	St	Čt	Pá	So
Ne	Po	Út	St	Čt	Pá	So



*Poznámka:*

Můžete vždy nastavit více dnů čištění a/nebo vypláchnutí, než je minimální požadovaný počet dnů.

### Nastavení dnů pro „Čištění“

1. Pomocí ↑ nebo ↓ vyberte podnabídku **ČIŠTĚNÍ**.

Ikona značí aktivní dny v týdnu pro čištění:

**NE PO ÚT ST ČT PÁ SO**

**ČIŠTĚNÍ**

2. Pro vstup do podnabídky stiskněte ←.

Zobrazí se ikona, nachází se pod **NE** (neděle):

**NE PO ÚT ST ČT PÁ SO**

**NASTAVENÍ ČIŠTĚNÍ:**

3. Pomocí šipek ↑ nebo ↓ přesuňte ikonu na den v týdnu, který byste chtěli vybrat nebo zrušit pro čištění:

4. Stisknutím ← potvrdíte vybraný den. Nyní můžete použít ↑ nebo ↓ a vybrat pro daný den **NASTAVENÍ**

**ČIŠTĚNÍ** nebo **ZRUŠENÍ ČIŠTĚNÍ**. Pro potvrzení stiskněte ←.

Ikona se objeví pod aktivovanými dny v týdnu.



*Poznámka:*

*Několik dnů pro čištění lze nastavit za sebou.*

5. Pro návrat o jednu úroveň v nabídce **DNY ČIŠTĚNÍ** stiskněte STOP.



*Poznámka:*

*Pokud nastavíte nesprávnou kombinaci dnů, přístroj se automaticky vrátí na přednastavené čištění v pondělí a čtvrtek.*

### Nastavení dnů pro „Vypláchnutí“

1. Pomocí ↑ nebo ↓ vyberte podnabídku **VYPLÁCHNUTÍ**.

Ikona značí aktivní dny v týdnu pro vypláchnutí:

**NE PO ÚT ST ČT PÁ SO**

**VYPLÁCHNUTÍ**

2. Pro vstup do podnabídky stiskněte ←.

Zobrazí se ikona, nachází se pod **NE** (neděle):

**NE PO ÚT ST ČT PÁ SO**

**NASTAVENÍ VYPLÁCHNUTÍ:**

3. Pomocí šipek ↑ nebo ↓ přesuňte ikonu na den v týdnu, který byste chtěli vybrat nebo zrušit pro vypláchnutí:

4. Stisknutím ← potvrdíte vybraný den. Nyní můžete použít ↑ nebo ↓ a vybrat pro daný den **NASTAVENÍ**

**VYPLÁCHNUTÍ** nebo **ZRUŠENÍ VYPLÁCHNUTÍ**. Pro potvrzení stiskněte ←.

Ikona se objeví pod aktivovanými dny v týdnu.



*Poznámka:*

Několik dnů pro vypláchnutí lze nastavit za sebou.

5. Pro návrat o jednu úroveň v nabídce **DNY ČIŠTĚNÍ** stiskněte STOP.

## NASTAVENÍ ECO

Pomocí nabídky **NASTAVENÍ ECO** můžete snížit spotřebu energie.

Tato nastavení se používají pouze v obdobích, kdy se nápojový automat nepoužívá.

Pomocí šipek ↑ nebo ↓ vyberte nabídku **NASTAVENÍ ECO** a pro vstup do ní stiskněte ←.

Jsou zde čtyři podnabídky:

- **AKTIVOVAT/DEAKTIVOVAT REŽIM ECO**
- **SPUSTIT REŽIM ECO**
- **UKONČIT REŽIM ECO**
- **TEPLOTA ECO**



*Poznámka:*

Když je úsporný režim aktivní, svítí na displeji nápojového automatu symbol **ECO**.



*Poznámka:*

Nápojový automat se znovu aktivuje stisknutím tlačítka. Pokud je tato funkce aktivována, bude na displeji svítit i hlášení **PROBUZENÍ ECO**, které se bude střídat s pokynem **STISKNĚTE TLAČÍTKO NÁPOJE**.

Pokud nechcete nápojový automat v režimu ECO používat, může dodavatel vašeho systému Cafitesse tuto funkci deaktivovat.

### Aktivace/deaktivace režimu ECO

1. Pomocí šipek ↑ nebo ↓ vyberte podnabídku **AKTIVOVAT/DEAKTIVOVAT REŽIM ECO** a pro vstup do ní stiskněte ←.

Na displeji bliká stav.

2. Pomocí šipek ↑ nebo ↓ vyberte **AKTIVOVÁN**, nebo **DEAKTIVOVÁN**.

3. Pro potvrzení vybraného stavu stiskněte ←.

4. Pro návrat o jednu úroveň zpět v nabídce **NASTAVENÍ ECO** stiskněte STOP.



*Poznámka:*

Režim ECO je přednastaven na dobu mezi 20:00 a 7:00 hod.

### Nastavení času spuštění a ukončení režimu ECO

1. Pomocí šipek ↑ nebo ↓ vyberte podnabídku **SPUSTIT REŽIM ECO** nebo **UKONČIT REŽIM ECO**.

Na displeji se zobrazí aktuální čas režimu ECO.

2. Pro vstup do podnabídky stiskněte ←.

Možnost nastavení hodin bliká a je aktivní.

3. Pomocí šipek ↑ nebo ↓ nastavte správný čas (hodiny).

4. Potvrďte ho šipkou ←.

Možnost nastavení minut bliká a je aktivní.

5. Pomocí šipek ↑ nebo ↓ nastavte správný čas (minuty).

6. Potvrďte ho šipkou ←.

Na displeji se zobrazí nový čas režimu ECO.

### Nastavení teploty ohřivače v režimu ECO

1. Pomocí šipek ↑ nebo ↓ vyberte podnabídku **TEPLOTA ECO**.

Na displeji se zobrazí aktuální teplota ohřivače v režimu ECO (přednastavená hodnota = 63 °C).

2. Pro vstup do podnabídky stiskněte ←.

Možnost nastavení teploty bliká.

3. Pomocí šipek ↑ nebo ↓ nastavte požadovanou teplotu.

4. Potvrďte ji šipkou ←.

Na displeji se zobrazí nová teplota ohřívače v režimu ECO.



**Poznámka:**

Čím je nastavena nižší teplota ohřívače v režimu ECO, tím trvá déle, než se nápojový automat po ukončení režimu ECO znovu dostane do funkčního stavu.

## TELEFON. Č.

V této nabídce můžete nastavit telefonní čísla obsluhy a servisu.

Můžete zvolit, zda by se čísla měla zobrazovat v případě, že:

- je požadováno čištění (obsluha)
- je prázdný sáček s produktem (obsluha)
- byla zjištěna závada (servis)

Vyberte nabídku **TELEFON. Č.** pomocí šipek ↑ nebo ↓ a pro vstup do ní stiskněte ←.

Stav je zobrazen na displeji:

**Č. OBSLUHY: 0123456789**

Jsou zde čtyři podnabídky:

- **UKÁZAT Č. OBSLUHY**
- **UKÁZAT Č. SERVISU**
- **NASTAVIT Č. OBSLUHY**
- **NASTAVIT Č. SERVISU**

### Aktivace/deaktivace telefonních čísel

1. Pomocí šipek ↑ nebo ↓ vyberte podnabídky **UKÁZAT Č. OBSLUHY** nebo **UKÁZAT Č. SERVISU** a stiskněte ←.

Na displeji se objeví: **A** (ano), nebo **N** (ne)

2. Pomocí šipek ↑ nebo ↓ vyberte **A** pro aktivaci čísla na displeji nebo **N** pro deaktivaci čísla na displeji.

3. Potvrďte pomocí ←.

Na displeji pak bude trvale zobrazeno nové nastavení.

### Nastavení telefonních čísel

1. Pomocí šipek ↑ nebo ↓ vyberte podnabídku **NASTAVIT Č. OBSLUHY** nebo **NASTAVIT Č. SERVISU** a stiskněte ←. Na displeji se objeví telefonní číslo. První číslice bliká: **O: 0123456789**



**Poznámka:**

**O** = obsluha, **S** = servis

2. Pomocí šipek ↑ nebo ↓ změňte první číslici.

3. Pomocí ← potvrďte.

Po potvrzení začne blikat druhá číslice: **O: 0123456789**

4. Opakujte kroky 2 a 3 tak dlouho, až bude nastaveno všech 10 číslic.

Na displeji se zobrazí nové telefonní číslo.

## PLATBA

Pokud je v přístroji nainstalovaný platební systém, můžete mít přístup do této nabídky. Pomocí šipek ↑ nebo ↓ vyberte nabídku **PLATBA** a pro vstup do ní stiskněte ←.

- **PLATBA ZAP/VYP**
- **CENY**
- **VYBRAT BOX NA MINCE**
- **PŘEHLED KONTROL**

#### **Zapnutí nebo vypnutí plateb**

1. Pomocí šipek ↑ nebo ↓ vyberte podnabídku **PLATBA ZAP/VYP** a pro vstup do ní stiskněte ←. Na displeji bliká stav.
2. Pomocí šipek ↑ nebo ↓ vyberte **ZAP**, nebo **VYP**.
3. Pro potvrzení vybraného stavu stiskněte ←.
4. Pro návrat o jednu úroveň zpět v nabídce **PLATBA** stiskněte STOP.

#### **Nastavení cen nápojů**

1. Pomocí šipek ↑ nebo ↓ vyberte podnabídku **CENY** a pro vstup do ní stiskněte ←. Na displeji se zobrazí **NÁPOJ 1**.
2. Vyberte požadovaný nápoj, u kterého chcete změnit cenu, pomocí šipek ↑ nebo ↓.
3. Pro vstup do nabídky **NÁPOJ X** stiskněte ←.
4. Pomocí šipek ↑ nebo ↓ zvýšte nebo snižte cenu nápoje. Pro potvrzení změny stiskněte ←.
5. Stisknutím STOP se vrátíte o jednu úroveň v nabídce **PLATBA**.

#### **Vybrat box na mince**

1. Pomocí šipek ↑ nebo ↓ vyberte nabídku **VYBRAT BOX NA MINCE**. Zobrazí se aktuální výše peněz v boxu na mince.
2. Pro reset tohoto počítadla stiskněte ←, na displeji se zobrazí **STISKNĚTE ENTER PRO**, který se bude střídat s hlášením **POTVRDIT PRÁZDNÝ BOX NA MINCE**. Pro potvrzení stiskněte ←.
3. Přeskočíte zpět na nabídku **VYBRAT BOX NA MINCE** a počítadlo se nastaví na 0.

#### **Přehled kontrol**

1. Pomocí šipek ↑ nebo ↓ vyberte podnabídku **PŘEHLED KONTROL** a pro vstup do ní stiskněte ←. 2. Na displeji se zobrazí **CELKOVÝ OBRAT**. Toto počítadlo ukáže celkový obrat po celou dobu používání tohoto přístroje.
3. Pomocí šipek ↑ nebo ↓ vstupte do podnabídky **VYBRANÉ PENÍZE**, kde je uveden aktivní kredit v přístroji.
4. Pomocí šipek ↑ nebo ↓ přejděte do podnabídky **ŽETONY**, kde je zobrazeno, kolik bezplatných žetonů bylo použito.
5. Pro návrat o jednu úroveň v nabídce **PLATBA** stiskněte STOP.

#### **RFID**

Pokud přístroj používá RFID, může být přístupná tato nabídka. Pomocí šipek ↑ nebo ↓ vyberte nabídku **RFID** a pro vstup do ní stiskněte ←.

- **REŽIM RFID: UPLYNUTÝ ČAS** - Tento režim znamená, že jakmile přístroj odemknete pomocí svého štítku, přístroj se po X sekundách znovu automaticky zamkne.
- **REŽIM RFID: PROTAŽENÍ** - Tento režim znamená, že musíte přístroj odemknout svým štítkem a po výdeji

nápoje ho musíte štítkem znovu zamknout.

• **REŽIM RFID: DEAKTIVOVÁN -**

**Nastavení režimu RFID**

1. Pomocí šipek ↑ nebo ↓ vyberte podnabídku **RFID** a pro vstup do ní stiskněte ←.  
Na displeji bliká stav.
2. Pomocí šipek ↑ nebo ↓ vyberte **UPLYNUTÝ ČAS, PROTAŽENÍ** nebo **DEAKTIVOVÁN**.
3. Pro potvrzení změny stiskněte ←.
4. Pro návrat o jednu úroveň zpět v nabídce **PLATBA** stiskněte STOP.

**VODNÍ FILTR**

Pokud přístroj používá vodní filtr, může být přístupná tato nabídka.




Pomocí šipek ↑ nebo ↓ vyberte nabídku **VODNÍ FILTR** a pro vstup do ní stiskněte ←. Pokud přístroj používá vodní filtr, je vybaven počítadlem litrů, které uživateli připomíná, že je nutné filtr vyměnit. Při výměně filtru by se mělo resetovat i toto počítadlo.

Při vstupu do nabídky **VODNÍ FILTR** bliká na displeji hlášení **VYMĚNIT FILTR?: ANO**.





Pro potvrzení a reset počítadla stačí stisknout ←. Přístroj se pak vrátí zpět do hlavní nabídky.



**Na displeji se můžete setkat s následujícími symboly (a hlášeními).**

## 13. Řešení poruch



Symbol	Příčina	Opatření
 <p>REFILL RIGHT PRODUCT</p>	Prázdný sáček s přísadou (pravá strana)	Vyměňte pravý sáček s přísadou.
 <p>REFILL LEFT PRODUCT</p>	Prázdný sáček s přísadou (levá strana)	Vyměňte levý sáček s přísadou.
 <p>REFILL BOTH PRODUCTS</p>	Sáčky s produktem jsou: 1. prázdné 2. nesprávně umístěné 3. nejsou v přístroji	Vyměňte prázdné sáčky s produktem. Zkontrolujte, zda je sáček s produktem vložen správně. Vložte sáček s produktem. Pokud se na displeji objeví číslo, zavolejte obsluhu.



 <p>BOILER HEATING UP</p>	<p>Voda v ohřivači ještě nedosáhla požadované teploty.</p>	<p>Výdej nápojů v nápojovém automatu je zablokován až do doby, než teplota dosáhne správné hodnoty.</p>
	<p>Výdej nápojů je zablokován, protože na přístroji bylo stisknuto tlačítko Pohotovostní režim / Vymazat chybu.</p>	<p>Pro odblokování přístroje stiskněte znovu toto tlačítko.</p>
	<p>Nápojový automat je nutné vyčistit.</p>	<p>Spusťte čisticí program ještě týž den. Pokud se na displeji objeví číslo, zavolejte obsluhu.</p>
 <p>CLEANING OVERDUE</p>	<p>Výdej nápojů je zablokován, protože přístroj nebyl vyčištěn tak, jak bylo naplánováno.</p>	<p>Neprodleně spusťte čisticí program, a pokud se na displeji objeví číslo, zavolejte obsluhu.</p>

	<p>Je nutné vyměnit vodní filtr nápojového automatu.</p>	<p>Pro výměnu vodního filtru kontaktujte servis.</p>
<p>ECO</p>  <p>ECO WAKEUP / PRESS DRINK BUTTON</p>	<p>Výdej nápojů je zablokován, protože je zapnutý úsporný režim.</p>	<p>Režim ECO skončí automaticky v nastavený čas. (volba) Stiskněte tlačítko nápoje. Ohřívač se začne ohřívat, a jakmile je dosaženo normální teploty, můžete vydat nápoj. Režim ECO se znovu aktivuje 10 minut poté, co se ohřívač ohřál, nebo byl vydán poslední nápoj.</p>
<p>Err 11/17/18 OR CHECK WATER SUPPLY</p> <p>+ 0123456789</p>	<p>Chyba vodovodního systému</p>	<p>Zkontrolujte, zda vodní přívodní potrubí do nápojového automatu není zablokované, otevřete úplně vodovodní kohoutek. Stiskněte a držte spínač ZAMKNOU/vymazat 5 sekund stisknutý pro restart přístroje. Pokud chyba přetrvává, kontaktujte servis.</p>

<p style="text-align: center;">Err 30</p> <p style="text-align: center;"><b>+ 0123456789</b></p>	<p>Chyba chlazení</p>	<p>Zkontrolujte ventilaci a okolní teplotu nápojového automatu a v případě potřeby vyčistěte mřížku kondenzátoru.</p> <p>Stiskněte a držte spínač ZAMKNOU/vymazat 5 sekund stisknutý pro restart přístroje.</p> <p>Pokud chyba přetrvává, kontaktujte servis.</p>
<p style="text-align: center;">WATER TREATMENT / PANEL REMOVED</p>	<p>Není detekován panel pro zpracování vody</p>	<p>Zkontrolujte, zda je panel pro zpracování vody na správném místě a zda nechybí.</p> <p>Pokud chyba přetrvává, kontaktujte servis.</p>
<p style="text-align: center;">MIXING TRAY REMOVED</p>	<p>Nebyl detekován míchací podnos</p>	<p>Zkontrolujte, zda je míchací táč na správném místě a zda nechybí.</p> <p>Pokud chyba přetrvává, kontaktujte servis.</p>

 <p>DRIP TRAY FULL</p>	<p>Odkapávací podnos je plný vody</p>	<p>Vyjměte odkapávací podnos a vylijte z něj vodu.</p>
 <p>REFILL WATER TANK</p>	<p>Vnitřní nádrž na vodu je prázdná</p>	<p>Vyjměte vnitřní nádrž na vodu a naplňte ji čerstvou vodou z vodovodu. Umístěte ji zpět do přístroje a ikony zmizí.</p>
<p>Z výstupu na horkou vodu nebo z výstupu produktu kape voda.</p>	<p>Částice vodního kamene blokují příslušný výstupní ventil, nelze ho zcela zavřít.</p>	<p>Spusťte program „Vypláchnutí“. Pokud problém přetrvává, kontaktujte servis.</p>