

CAFITESSE QUANTUM TOUCH

دليل المستخدم



رقم القطعة: 10039691_05

التاريخ: ٢٠٢٥-٠٧-١١

حقوق الطبع والنشر

إن المعلومات الواردة في هذا الدليل ملك لشركة Jacobs Douwe Egberts. (ويُشار إليها فيما بعد باسم "JDE"). تم إعداد هذا الدليل للاستخدام الداخلي من قِبَل العملاء. لا يجوز استخدام أي جزء من الوثيقة أو تكراره أو ترجمته أو إرساله بأي وسيلة أو لأي أغراض تجارية من دون موافقة خطية مسبقة من شركة JDE. يحق لشركة JDE تغيير بياناتها الفنية ومعلومات معداتها دون إخطار مسبق. إن شعار شركة Jacobs Douwe Egberts هو علامة تجارية مسجلة لصالح شركة JDE. حقوق الطبع والنشر © لصالح شركة Jacobs Douwe Egberts. كل الحقوق محفوظة.

رقم المراجعة	التاريخ	الرقم التسلسلي	الوصف
١	٢٣ مارس ٢٠٢٣.	لا يوجد	إصدار للمراجعة الأولية.
٢	١٤ يوليو ٢٠٢٣.	لا يوجد	تحديثات وفقاً للمراجعة الفنية.
٣	٢٤ نوفمبر ٢٠٢٣.	لا يوجد	تحديث بعد المراجعة الفنية.
٤	١٥ نوفمبر ٢٠٢٤.	لا يوجد	تحديث بعد المراجعة الفنية.
٥	١١ يوليو ٢٠٢٥.	لا يوجد	أضف قائمة أقراس التنظيف.

جدول المحتويات

٧	١- قبل التشغيل الابتدائي.....
٨	٢- تعليمات السلامة.....
٨	١.٢ فئات السلامة.....
٨	٢.٢ رموز السلامة والتحذيرات.....
٩	١.٢.٢ رموز الخطر.....
٩	٢.٢.٢ رموز الحظر.....
٩	٣.٢.٢ رموز الإجراءات الإلزامية.....
١٠	٣.٢ مجموعات المستخدم.....
١٠	٤.٢ تعليمات السلامة الضرورية.....
١٢	٥.٢ عام.....
١٣	٦.٢ معلومات عن نظام التبريد.....
١٤	٧.٢ استبدال الأجزاء البالية.....
١٤	٨.٢ التخلص من مواد التعبئة والتغليف.....
١٤	٩.٢ التخلص من الماكينة.....
١٥	١١.٢ صيانة الموزع.....
١٥	١٢.٢ تنظيف الموزع.....
١٦	١٣.٢ تعليمات السلامة الغذائية (تحليل المخاطر ونقاط التحكم الحرجة HACCP).....
١٧	٣- النقل والتخزين.....
١٨	٤- المواصفات الفنية.....
١٨	١.٤ المواصفات.....
١٩	٢.٤ الأبعاد - Q100.....
٢٠	٣.٤ الأبعاد - Q200.....
٢١	٤.٤ الأبعاد - Q300.....
٢٢	٥- وصف عام للأجزاء.....
٢٢	١.٥ المنظر الأمامي والمنظر الخلفي.....
٢٣	٢.٥ المنظر الداخلي.....
٢٤	٣.٥ وظائف الأزرار.....
٢٤	٤.٥ نظرة عامة على الشاشة.....
٢٥	٦- التركيب والتشغيل الابتدائي.....
٢٥	١.٦ فك تغليف الماكينة.....
٢٦	٢.٦ تركيب الماكينة.....
٢٧	٣.٦ بدء تشغيل الموزع.....
٢٨	٤.٦ تخزين الموزع.....
٢٩	٧- التعامل مع عبوة المكون.....

٣٠	٨- التشغيل اليومي
٣٠	١.٨ السلامة أثناء التشغيل
٣١	٢.٨ وضع الأكواب والأوعية بشكل صحيح
٣٢	٣.٨ تقديم المشروبات
٣٣	٤.٨ تقديم المشروبات باستخدام الاختيارات المسبقة
٣٣	١.٤.٨ الاختيار المسبق - "COLD/بارد" (خيار)
٣٣	٢.٤.٨ الاختيار المسبق - "VOLUME/الحجم"
٣٤	٣.٤.٨ الاختيار المسبق - "STRENGTH/قوة التركيز"
٣٥	٥.٨ إدخال عبوات المنتجات وإزالتها
٣٦	٦.٨ استبدال عبوة المنتج الفارغة
٣٧	٧.٨ تشغيل الموزع
٣٨	٨.٨ إيقاف تشغيل الموزع
٣٩	٩.٨ قفل/فتح الموزع
٤٠	٩- التنظيف
٤٠	١.٩ السلامة أثناء التنظيف
٤١	٢.٩ إجراءات التنظيف
٤٢	٣.٩ التنظيف الخارجي
٤٣	٤.٩ الشطف
٤٥	٥.٩ التنظيف - Q100 و Q300
٤٩	٦.٩ التنظيف - Q200
٥٣	١٠- البرمجة الخاصة بالمستخدم
٥٣	١.١٠ تنشيط وضع المشغل
٥٤	٢.١٠ إعدادات واجهة المستخدم
٥٥	٣.١٠ التاريخ/الوقت
٥٥	٤.١٠ اللغة
٥٦	٥.١٠ إعدادات ECO
٥٧	٦.١٠ التوقيت الصيفي/الشتوي
٥٧	٧.١٠ ساعة السعادة
٥٨	٨.١٠ نظام الدفع
٥٩	٩.١٠ العدادات غير القابلة لإعادة الضبط
٦٠	١٠.١٠ جدول التنظيف
٦١	١١.١٠ العدادات القابلة لإعادة الضبط
٦٢	١٢.١٠ نظام المياه
٦٢	١٣.١٠ معلومات النظام
٦٣	١٤.١٠ معلومات الاتصال
٦٣	١٥.١٠ رقم التعريف الشخصي الخاص بالصيانة
٦٤	١٦.١٠ إعدادات المشروبات العامة
٦٥	١١- الرسائل المعروضة واستكشاف المشكلات وإصلاحها

٦٦ الخيارات ١٢

٦٦ ١.١٢ خيارات البرامج

١- قبل التشغيل الابتدائي

يوفر هذا الدليل تعليمات ومعلومات حول كيفية التعامل مع الماكينة بأمان، ويشمل ذلك المتطلبات التشغيلية الأساسية لماكينة CAFITESSE .QUANTUM TOUCH.

يوافق كل الوصف الوارد في هذا الدليل طراز الماكينة ومظهر ملحقاتها.

هذا الدليل متاح لكل من المستهلكين وموظفي الصيانة والخبراء المسؤولين عن أعمال الصيانة والإصلاح والشركة المشغلة نفسها.

يجب أن يكون هذا الدليل متاحًا لكل مستخدم خلال دورة حياة الماكينة.

اقرأ هذا الدليل وافهمه قبل تشغيل الماكينة وصيانتها وإصلاحها.

يحظر نسخ هذا الدليل وإعارته من دون إذن.

للحصول على المعلومات غير المدرجة في هذا الدليل أو المعلومات غير الواضحة المتعلقة بعملية التشغيل، يُرجى التواصل مع شركة JDE للحصول على الدعم الفني.

احتفظ بهذا الدليل طوال دورة حياة الماكينة.

توصي شركة JDE بالاحتفاظ بهذا الدليل بالقرب من الماكينة لتسهيل الرجوع إليه. لا تزيل أي صفحات من هذا الدليل.

في حالة فقدان الدليل أو تلفه أو أنه أصبح غير صالح للقراءة، يُرجى تنزيله من:

<https://www.jacobsdouweegbertsprofessional.support/>

للمساعدة في الوصول أثناء استخدام إلى هذا الدليل، فإن أساليب العرض المتبعة في الدليل هي كما يلي:

- تُعرض المهام والإجراءات كقوائم مفصلة خطوة بخطوة.
- تُستخدم القوائم غير المرتبة مع الأمثلة والمهام التي لا يكون فيها تسلسل الإجراءات مهمًا.
- يُستخدم **الخط العريض** عادة مع نصوص التحذير و عناوين صفوف الجدول وأعمدته.
- يُستخدم **الخط المائل** لنصوص الملاحظات والتعليقات التوضيحية على الأشكال والجدول.

٢- تعليمات السلامة

١.٢ فئات السلامة

تُستخدم عبارات الخطر والتحذير والتنبيه والملاحظات في المستند، عندما يكون من الضروري اتخاذ التدابير الوقائية الخاصة لمنع الضرر أو الإصابات المحتملة.

تُصنف العبارات التحذيرية إلى الأربع فئات التالية وفقاً لشدة الخطر ومستوى الخطورة المحدد في معيار ISO 3864.

خطر ⚠	تمثل عبارات "الخطر" المخاطر ذات مستوى عالي من الخطورة. وإذا لم تُمنع، فسوف تتسبب في حدوث وفاة أو إصابة خطيرة.	
تحذير ⚠	تمثل عبارات "التحذير" المخاطر ذات مستوى متوسط من الخطورة. وإذا لم تُمنع، فيمكن أن تتسبب في حدوث وفاة أو إصابة خطيرة، أو تتسبب في تلف الماكينة.	
تنبيه ⚠	تمثل عبارات "التنبيه" المخاطر ذات مستوى منخفض من الخطورة. وإذا لم تُمنع، فيمكن أن تتسبب في حدوث إصابة متوسطة أو بسيطة، أو تتسبب في تلف الماكينة.	
	توفر عبارات "الملاحظات" معلومات هامة ونصائح مفيدة.	

٢.٢ رموز السلامة والتحذيرات

يحدد معيار ISO 3864 الأشكال والألوان العامة لرموز الخطر والتحذير والتنبيه.

الخطر: يحدد المخاطر.	
الحظر: يحدد العملية التي لا يمكن تنفيذها.	
الإجراء الإلزامي: يحدد الإجراء الذي يجب اتخاذه لمنع حدوث موقف خطير.	

١.٢.٢ رموز الخطر

تحدد رموز الخطر هذه المواقع أو العمليات الخطيرة، كما تقدم تحذيرات بشأن المواقع التي يمكن أن تتسبب في حدوث ضرر وإصابة:

مخاطر كهربائية		مخاطر السطح الساخن	
مخاطر الأسطح ذات درجة حرارة عالية		مخاطر سحق اليدين	

٢.٢.٢ رموز الحظر

تحدد رموز الحظر هذه المواقع أو العمليات الخطيرة، كما تقدم تحذيرات بشأن المواقع التي يمكن أن تتسبب في حدوث ضرر وإصابة:

ممنوع اللمس		ممنوع التدخين	
ألسنة اللهب ممنوعة		ممنوع التعديل	
		وصول مقيد	

٣.٢.٢ رموز الإجراءات الإلزامية

تُستخدم رموز الإجراءات الإلزامية هذه في التحذيرات لتحديد الإجراءات الإلزامية.

افصل قابس الطاقة الرئيسي		اقرأ الأدلة أو التعليمات	
--------------------------	--	--------------------------	--

٣.٢ مجموعات المستخدم

المستخدم: العميل/المستهلك/المشغل المباشر. يستخدمون ماكينة القهوة لتحضير المشروبات، لكن لا يُسمح لهم بالوصول إلى الأجزاء الداخلية في ماكينة القهوة أو برمجتها من دون تدريب كافٍ على النحو المنصوص عليه من قبل الشركة المصنعة أو الشركة المشغلة أو وكيل التوزيع. **موظفو الصيانة:** يتلقى الموظفون تدريباً من الشركة المصنعة أو الشركة المشغلة أو وكيل التوزيع، كما يتعلمون كيفية ملء ماكينة القهوة وتنظيفها. **فني الصيانة:** إن الخبراء ملمين بما يخص ماكينة القهوة وقد يكونوا على دراية بالمخاطر التي تشكلها. فهم يتلقون تدريبهم من الشركة المصنعة أو الشركة المشغلة أو وكيل التوزيع، كما أنهم قادرون على تركيب ماكينة القهوة وصيانتها وإصلاحها. **الشركة المشغلة:** تكون المسؤولة عن إعداد ماكينة القهوة وتشغيلها بشكل سليم.

ملاحظة:

لا يُسمح لأحد بإجراء أعمال الخدمة أو الصيانة أو الإصلاح على الماكينة، ما لم توجههم الشركة المشغلة أو الشركة المصنعة بشكل صحيح.



٤.٢ تعليمات السلامة الضرورية

خطر ⚠️

يحظر على الموظفين غير المعتمدين تركيب أو تشغيل أو إصلاح أو إلغاء تفعيل ماكينة القهوة دون الحصول على موافقة خطية من شركة JDE.



يحظر على الموظفين غير المعتمدين الوصول إلى منطقة الصيانة، وخاصة فيما يتعلق بإجراء مهام التنظيف وتشغيلها وأدائها والحفاظ على النظافة الكافية.



لا تقم بأي تغييرات على ماكينة القهوة وملحقاتها دون الحصول على موافقة خطية من شركة JDE.



لا تستخدم ماكينة القهوة لأغراض غير محددة في هذا الدليل دون الحصول على موافقة خطية من شركة JDE، وذلك لمنع حدوث وفاة أو إصابة أو تلف المنتج.



لا تغمر الجهاز أو القابس أو الكبل الرئيسي في المياه. فئمة خطر التعرض لصدمة كهربائية.



هذه الماكينة غير متوفرة للأشخاص (بما في ذلك الأطفال) الذين يعانون من نقص في القدرات البدنية أو الحسية أو العقلية أو الذين لا يتمتعون بخبرة ومعرفة كافيتين، إلا إذا قام شخص مسؤول عن سلامتهم بتوجيههم أو إرشادهم بشأن كيفية استخدام الجهاز.



<p>يجب ألا يلعب الأطفال بالماكينة.</p>	
<p>لا تستخدم الماكينة في حالة تلف الكبل الرئيسي والقباس أو في حالة سقوط الجهاز.</p>	
<p>يجب ألا يقوم الأطفال بعمليات التنظيف وصيانة المستخدم من دون الإشراف عليهم.</p>	
<p>تحذير ⚠</p>	
<p>لا تستخدم الماكينة إلا إذا كنت قد قرأت هذا الدليل وأدلة الملحقات وفهمتها. اتبع تعليمات السلامة أثناء استخدام المنتج.</p>	
<p>في حالة الطوارئ، (على سبيل المثال، إذا نشب حريق في الماكينة أو أصبحت ساخنة أو أصدرت ضوضاء بشكل غير طبيعي)، افصل التيار على الفور وأوقف الإمداد بالمياه.</p>	
<p>في حالة تلف سلك الإمداد بالتيار، يجب تغييره من قبل الجهة المصنعة أو وكيل الصيانة لتلك الجهة أو بمعرفة أشخاص على نفس الدرجة من التأهيل.</p>	
<p>يجب مراقبة الأطفال لضمان أنهم لا يعبتون بالماكينة.</p>	
<p>يجب السماح للموظفين المدربين فقط بالوصول إلى مفتاح المشغل.</p>	
<p>استخدم خرطوم الإدخال المرفق مع الماكينة لتوصيلها بمصادر المياه الرئيسية وفقاً للقواعد المحلية المعمول بها في البلد التي يتم تركيب الماكينة بها. وصل الماكينة بمصدر إمداد المياه فقط باستخدام الخراطيم الجديدة المضمنة في الملحقات المستلمة. لا تستخدم أبداً الخراطيم التالفة.</p>	
<p>ليس من المناسب تركيب الجهاز في مكان يُحتمل استخدام رشاش مياه فيه. يجب عدم تنظيف هذا الجهاز باستخدام رشاش مياه أو جهاز الغسل الضغطي.</p>	
<p>حافظ على الجهاز من التجمد. إذا تجمد الماء في النظام الهيدروليكي بالفعل، فلا تستخدم الجهاز. افصل القابس واتصل بالفني لفحصه وإجراء الإصلاحات اللازمة.</p>	
<p>احرص دائماً على أن يتم توصيل الجهاز بمقبس أمان مؤرض بشكل سليم، وأن يكون جهد الخط به مطابقاً للبيانات الفنية للجهاز.</p>	

⚠ تحذير



تكون السوائل التي يحضرها الموزع ساخنة! تجنب الاحتراق بالماء الساخن! أبعد يديك وأجزاء جسمك الأخرى عن الموزع أثناء توزيع المشروبات وخلال برنامج الغسل.

لا تضع الأكواب أو الأواني أو الحاويات المملوءة بالسوائل الساخنة على الجزء العلوي من الموزع. فثمة خطر التعرض للحرق في حالة سقوط الأكواب/الأوعية/الحاويات.

حافظ على وجود مساحة كافية حول الموزع للإبتعاد بسهولة في حالة تساقط السائل الساخن.

هذا الموزع غير مخصص للاستخدام من قِبل الأشخاص (بما في ذلك الأطفال) الذين يعانون من قدرات بدنية وحسية وعقلية محدودة أو الذين لا يتمتعون بخبرة و/أو معرفة كافيتين بالموزع. لا ينطبق هذا إذا كان يشرف عليهم شخص مسؤول عن سلامتهم أو إذا تلقوا تعليمات حول كيفية استخدام الموزع.

ضع الموزع على طاولة أو منضدة بارتفاع لا يقل عن ٦٠ سم/٢٤ بوصة لتجنب أن يتمكن الأطفال الصغار من الضغط على زر إعداد الشراب.

حافظ على فتحات التهوية الموجودة في غلاف الجهاز أو في الهيكل المدمج، خالية من العوائق.

لا تستخدم الأجهزة الميكانيكية أو غيرها من الوسائل لتسريع عملية إزالة الجليد، بخلاف تلك الموصى بها من قبل الشركة المصنعة.

لا تتلف دائرة التبريد.

لا تستخدم الأجهزة الكهربائية داخل حجرات تخزين المواد الغذائية بالجهاز، إلا إذا كانت من النوع الموصى به من قبل الشركة المصنعة.

عند وضع الجهاز، تأكد من أن كابل الإمداد بالتيار لا يعيقه شيء أو غير تالف.

لا تضع العديد من مقابس التيار المنقولة أو مصادر الطاقة المحمولة وراء الجهاز.

لا تقم بتخزين المواد المتفجرة مثل علب الأيروسول ذات المادة الدافعة القابلة للاشتعال في هذا الجهاز.

⚠ تنبيه

افحص صينية التنقيط الخاصة بالموزع وأفرغها بانتظام لتجنب خطر التعرض للحروق ولتجنب الأرضية المبللة (خطر الانزلاق) عندما تنسكب السوائل (الساخنة) من صينية التنقيط.



- يرجى قراءة التعليمات الواردة في دليل المشغل هذا بعناية قبل استخدام الموزع أو تنظيفه أو نقله. تأكد من اطلاعك واطلاع جميع الأشخاص الآخرين الذين يشغلون الموزع أو ينظفونه أو ينقلونه على أوجه السلامة والنظافة الخاصة بالموزع وتصرفكم وفقاً لها.
- يمكنك استخدام الموزع فقط وفقاً للتعليمات الواردة في هذا الكتيب الخاص بالمشغل لتقديم المشروبات. لا تتحمل الشركة المصنعة مسؤولية أي ضرر أو إصابة تنتج عن الاستخدام غير الصحيح للموزع أو عن عدم الامتثال للإجراءات الموصوفة في دليل المشغل هذا.
- لا يجوز تركيب الماكينة وصيانتها وإصلاحها وبرمجتها إلا من قبل فني صيانة معتمد ومدرب بشكل مناسب يعينه مورد أنظمة Cafitesse لديك.
- استخدم قطع الغيار الأصلية فقط لتشغيل الموزع.
- لا يجوز تشغيل الموزع وتعبئته وتنظيفه إلا من قبل موظفين معتمدين ومدربين.
- يكون الموزع غير مناسب للاستخدام في الهواء الطلق.
- يجب تركيب الموزع حيثما يمكن أن يشرف موظفون مدربون على ذلك.

٦.٢ معلومات عن نظام التبريد

- لا تستخدم الأجهزة الميكانيكية أو غيرها من الوسائل لتسريع عملية إزالة الجليد، بخلاف تلك الموصى بها من قبل الشركة المصنعة.
- لا تتلف دائرة التبريد.
- لا تستخدم الأجهزة الكهربائية داخل حجرات تخزين المواد الغذائية في الجهاز، إلا إذا كانت من النوع الموصى به من قبل الشركة المصنعة.
- لا تخزن المواد المتفجرة مثل علب الأيروسول التي تحتوي على غاز دافع قابل للاشتعال في هذا الجهاز.
- يحتوي الجهاز على هيدروكربونات في وحدة التبريد. لا يجوز إلا للأفراد المؤهلين إجراء الصيانة على دائرة التبريد أو إعادة شحنها.
- لا تضع المنتجات القابلة للاشتعال أو العناصر المبللة بمنتجات قابلة للاشتعال داخل الجهاز. لا تخزن الغاز والسائل القابلين للاشتعال في الجهاز.
- لا تلمس الضاغط أو المكثف، حيث يمكن أن تصل هذه الأسطح إلى درجات حرارة عالية!
- في حالة حدوث تلف في دائرة التبريد، تأكد من عدم وجود لهب أو مصادر اشتعال أخرى في الغرفة. قم بتهوية الغرفة لمنع حدوث حريق.

٧.٢ استبدال الأجزاء البالية

تحذير ⚠

لا تُعدّ العيوب الناجمة عن التآكل الطبيعي الناتج عن السوائل خاضعة للضمان أو الكفالة.



يُرجى ملاحظة أن CAFITESSE QUANTUM TOUCH تحتوي على مكونات عرضة للتآكل بواسطة السوائل خلال الاستخدام العادي حتى إذا تمت صيانة الماكينة وفقاً لإجراءات الصيانة المنصوص عليها. وهذا يشمل بشكل خاص المكونات الميكانيكية والأجزاء التي تلامس المياه الساخنة عن طريق السوائل، مثل الخرطوم والسدادات والصمامات وما إلى ذلك.

لا تُعدّ العيوب الناجمة عن التآكل الطبيعي الناتج عن السوائل خاضعة للضمان أو الكفالة. ومع ذلك، يجب دائماً استبدال الأجزاء المعيبة بواسطة فني صيانة معتمد ومدرب من قبل الشركة المصنعة.

٨.٢ التخلص من مواد التعبئة والتغليف

تحذير ⚠

تأتي العبوة مصنوعة من مواد متنوعة قابلة لإعادة التدوير. يُوصى بالاحتفاظ بمواد التعبئة والتغليف لاستخدامها في النقل في المستقبل. إذا كنت ترغب في التخلص من مواد التعبئة والتغليف بعد التركيب، فيُرجى إعادة تدوير المواد أو التخلص منها بطريقة ملائمة للبيئة.



٩.٢ التخلص من الماكينة

يجب أن يجري التخلص من الماكينة وفقاً للوائح التخلص الإقليمية.

تخضع الماكينة لتوجيه النفايات الكهربائية والأجهزة الإلكترونية (توجيه WEEE/EU) ولا يمكنك خلطها مع النفايات المنزلية العادية. لا تطلق مادة التبريد المضغوطة في الغلاف الجوي دون الحصول على إذن، فقد يلزم معالجتها من قبل شخص مفوض. إذا لزم الأمر معالجة غاز التلاجة، فيجب القيام بذلك من قبل فرد مرخص ومؤهل.

١١.٢ صيانة الموزع

تحذير ⚠

في حالة تلف كبل التيار الكهربائي الخاص بالموزع، أوقف تشغيل الموزع واتصل بمورد النظام Cafitesse الخاص بك لاستبدال كبل التيار الكهربائي.



لا يجوز صيانة الموزع وإصلاحه وبرمجته إلا من قبل فنيي صيانة معتمدين ومدربين بشكل مناسب يعينهم مورد أنظمة Cafitesse.

١٢.٢ تنظيف الموزع

خطر ⚠

لا ترش أو تبلل الموزع بالمياه. لا تستخدم رشاش المياه للتنظيف. لا تغمر الموزع أبدًا في المياه.



لا تقم أبدًا بإمالة الموزع للتنظيف خلفه أو أسفله.
تجنب الاحتراق بالماء الساخن! تحتوي الغلاية على مياه ساخنة جدًا يمكن أن ينسكب إذا قمت بإمالة الموزع أو تحريكه.

تنبيه ⚠

نظف جميع أجزاء الموزع التي تلامس المنتج باستخدام مادة منظفة. استخدم فقط مواد التنظيف الموصى بها من قبل صناعة الأغذية ومورد أنظمة Cafitesse لديك. للتعامل الآمن مع مواد التنظيف وتحديد مقاديرها واستخدامها، اتبع التعليمات الموجودة على ملصق المادة المنظفة.



نظف الموزع بانتظام

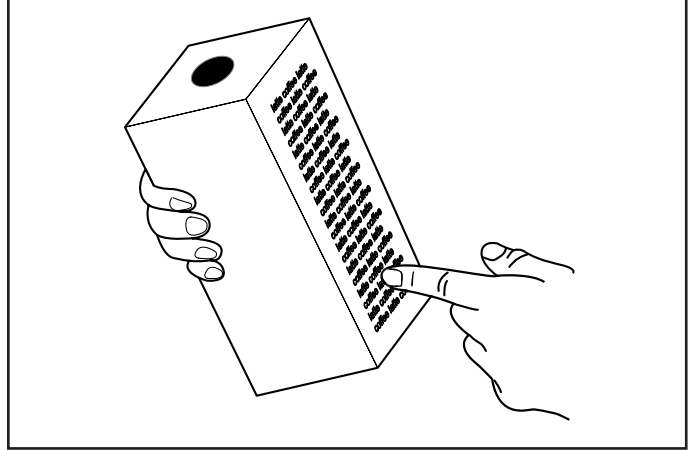
١. نظف السطح حول الموزع.
٢. اغسل يديك قبل لمس الموزع أو عبوة المنتج.
٣. نظف الموزع وفقًا للتعليمات الواردة في دليل المشغل (انظر فصل "تنظيف الموزع").
٤. أثناء التنظيف، تحقق من تواريخ "انقضاء الاستخدام" و"انتهاء الصلاحية" على عبوة المنتج في الموزع. إذا انتهت صلاحية تاريخ "انقضاء الاستخدام" أو "انتهاء الصلاحية"، فاستبدل عبوة المنتج.
٥. وضع جدول لأنشطة التنظيف وتسجيلها.

١٣.٢ تعليمات السلامة الغذائية (تحليل المخاطر ونقاط التحكم الحرجة HACCP)

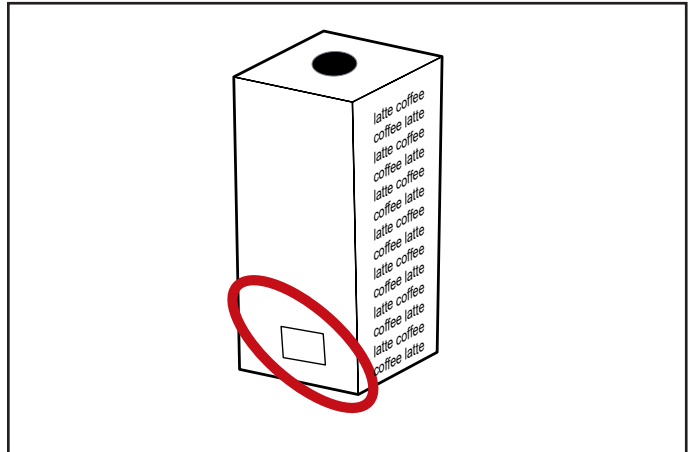
بصفتك مشغل الموزع، فستقع على عاتقك مسؤولية تشغيله الآمن والصحي. لذا نرجو منك الامتثال للتعليمات التالية لتحقيق معايير السلامة الغذائية.

تخزين عبوات المنتجات

١. خزن عبوات المنتج وفقاً للوصف الموجود على عبوة التغليف.



٢. يُرجى ملاحظة تاريخ "انقضاء الاستخدام" المطبوع على عبوة التغليف. استخدم دائماً عبوات المنتجات وفقاً لمبدأ "الوارد أولاً يُخرج أولاً" (يجب استخدام عبوات المنتجات المخزنة في البداية أولاً). لا تستخدم عبوة المنتج في حالة انتهاء صلاحية تاريخ "انقضاء الاستخدام".



ملاحظة:

عندما تكون عبوة المنتج مفتوحة، تأكد من عدم انسكاب أي سائل على الملابس أو الأرضية أو المعدات الأخرى.

i

٣- النقل والتخزين

⚠️ خطر

لا تقم بإمالة الماكينة أثناء النقل.
لا تكس العديد من الماكينات فوق بعضها البعض.



لا تضع أي أجسام أخرى على الماكينة.
لا تعرض الماكينة لأي هزات أو اهتزازات أثناء نقلها.

احتفظ بمواد التعبئة والتغليف بعيدًا عن متناول الأطفال.



⚠️ تحذير

قد يتعرض الموزع للصقيع أثناء التشغيل أو التخزين أو النقل.



شغل الماكينة وخذنها فقط في درجات حرارة تتراوح بين ٥+ درجات مئوية و ٣٢+ درجة مئوية.
شغل الماكينة وخذنها فقط في رطوبة تتراوح بين ١٠٪ و ٩٠٪ من الرطوبة النسبية.
حافظ على جفاف الماكينة وأبقها خالية من الغبار.

⚠️ تنبيه

احرص على إعادة تدوير علبة الكرتون وجميع مواد التعبئة والتغليف.



قم دائماً بتخزين الموزع ونقله في عبوته الأصلية.

قبل تخزين الموزع أو نقله:

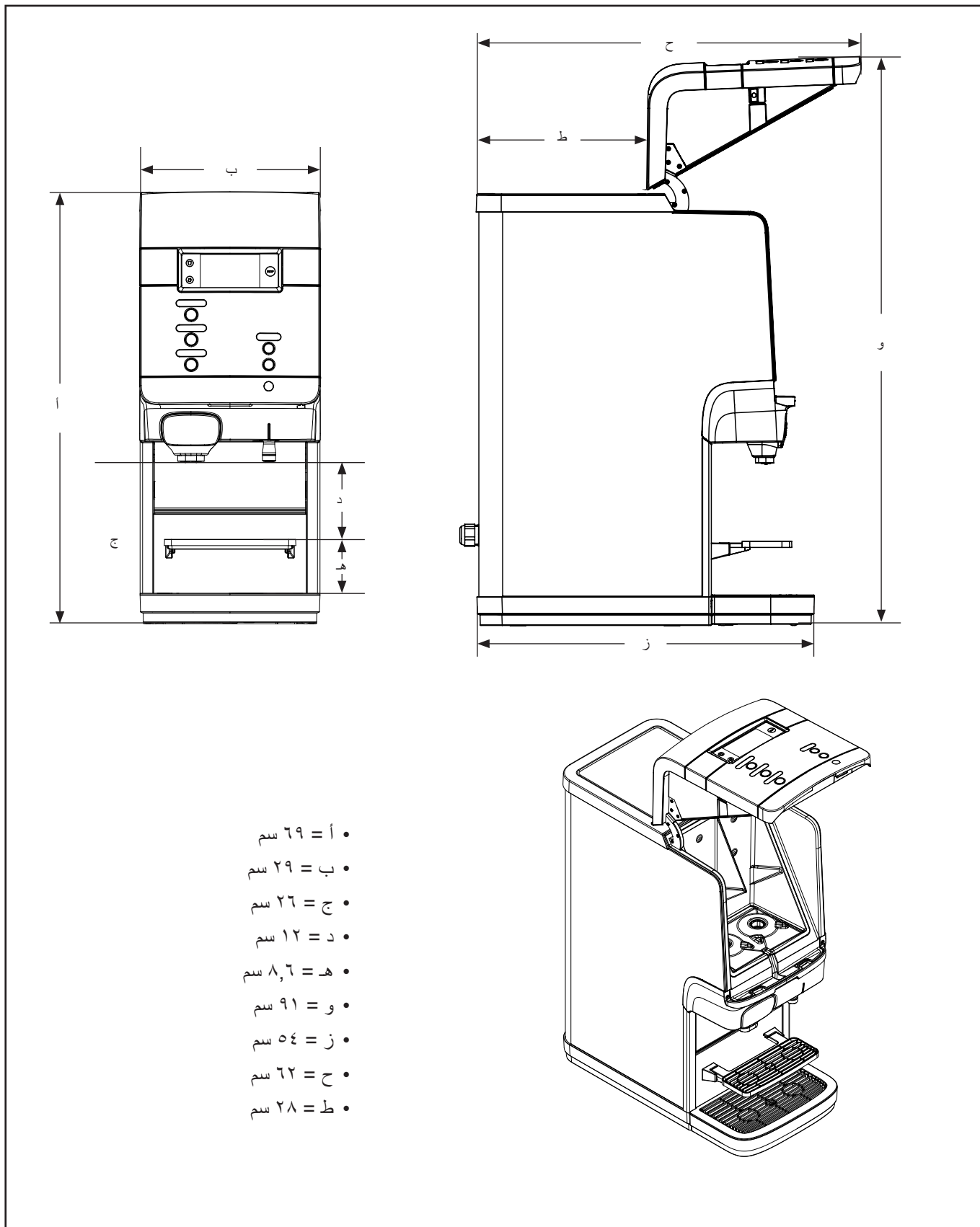
- ضع عبوات المنتجات في الثلاجة.
- نظف الموزع.
- اتصل بمورد أنظمة Cafitesse لديك حتى يتمكن أحد فنيي الصيانة المعتمدين والمدربين من تصريف المياه من الغلاية وحماية الموزع من التلف بسبب الصقيع.

إذا كنت تشك في حدوث تلف بسبب الصقيع بعد التخزين أو النقل، فاتصل بمورد أنظمة Cafitesse لديك لفحص الموزع وتنفيذ اختبار وظيفي.

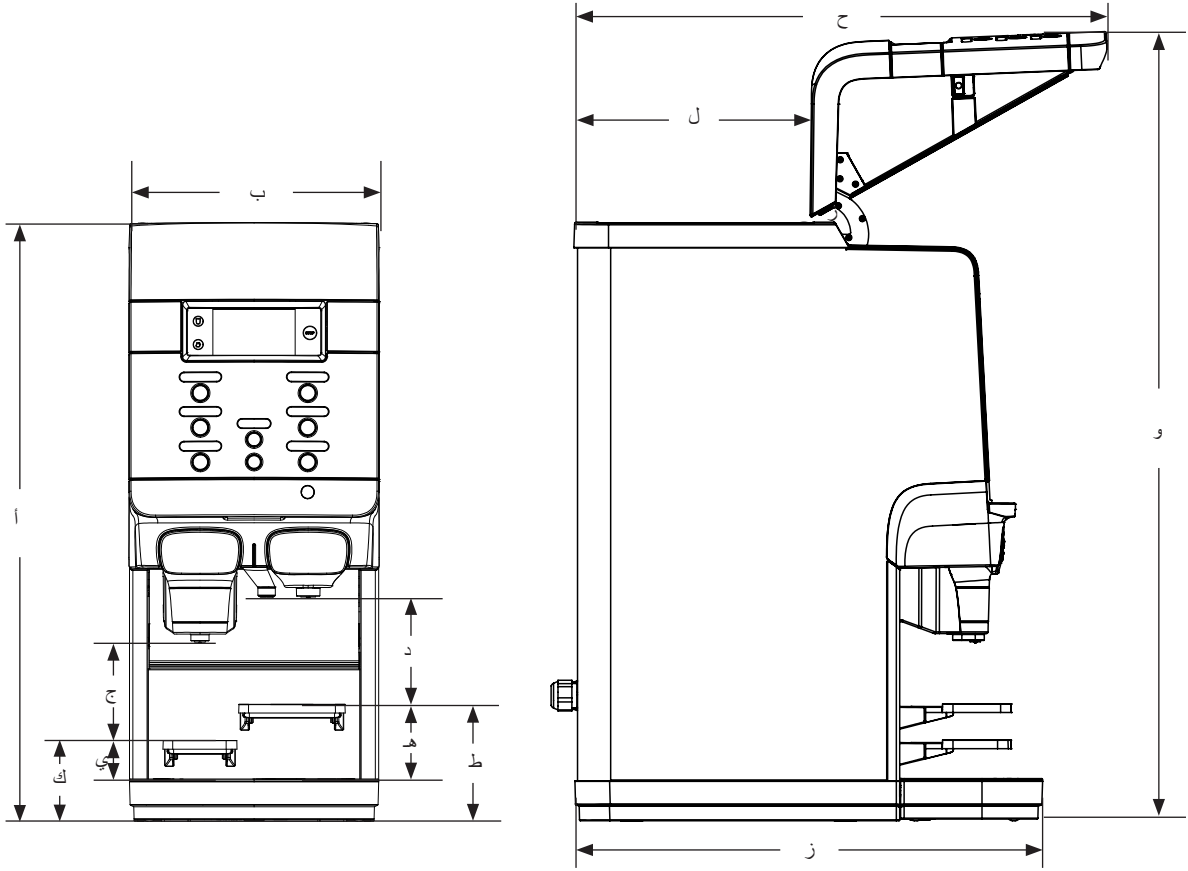
٤- المواصفات الفنية

١.٤ المواصفات

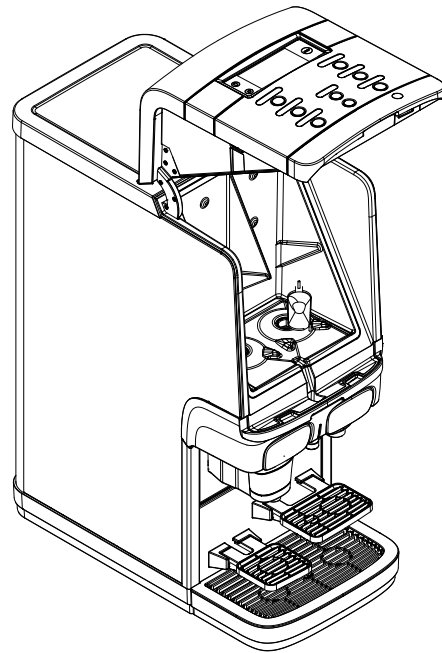
الوصف	البيانات الفنية
٤٢ كجم (فارغة) ٥٢ كجم (قيد التشغيل مع خزان مياه ممتلئ)	الوزن
الإعدادات الافتراضية للقهوة: صغير = ١٠٠ مل، متوسط = ١٢٥ مل، كبير = ١٨٠ مل	حجم الكوب
الإعدادات الافتراضية للقهوة: صغير = ٧٥٠ مل، متوسط = ١٠٠٠ مل، كبير = ١٢٥٠ مل	حجم الوعاء
٢٤٠-٢٠٠ فولط، مرحلة واحدة، ١٠ أمبير	مصدر الطاقة
٢٧٠٠ واط بحد أقصى	
٢٤٠-٢٠٠ فولط، مرحلة واحدة، ١٣ أمبير	
٢٤٠-٢٠٠ فولط، مرحلة واحدة، ١٦ أمبير (إعداد افتراضي)	
٦١٠٠ واط بحد أقصى	
٤١٥-٣٨٠ فولط، ٣ مراحل، ١٦ أمبير	
٩٤٠ فولط، ٣ مراحل، ١٦ أمبير	
٤١ لتر/ساعة	السعة كل الساعة - التهيئة: ٢٤٠-٢٠٠ فولط، مرحلة واحدة، ١٦ أمبير. - درجة حرارة مدخل المياه: ٢٥ درجة مئوية - تقاس في أكواب بحجم ١٢٥ مل
٣٢٥ كوبًا/ساعة	
درجة الحرارة: ٥ - ٣٢ درجة مئوية الرطوبة: ١٠٪ - ٩٠٪	بيئة التخزين والتشغيل
السعة: عبوات ٢ x ٢ لتر/١,٢٥ لتر / ٠,٧٥ لتر درجة الحرارة: ٢ - ٥ درجات مئوية	حجرة التبريد
الحجم: ٩,٦ لترًا	الغلاية
درجة الحرارة: قابلة للضبط في نطاق يتراوح بين ٨٠ و ٩٧ درجة مئوية	
خط إمداد مقاس ٢/١ بوصة أو ٨/٣ بوصة مع وصلة أنابيب قياسية بريطانية (BSP) مقاس ٤/٣ بوصة	وصلة ماء قياسية
الضغط الديناميكي: من ٠,٨ إلى ١٠ بار عند ٩ لتر/دقيقة	وصلة ضغط المياه
الضغط الثابت: من ٠,٢ إلى ١٠ بار	
٠,١٧٥ كجم من مبرد R600a	مواد التبريد



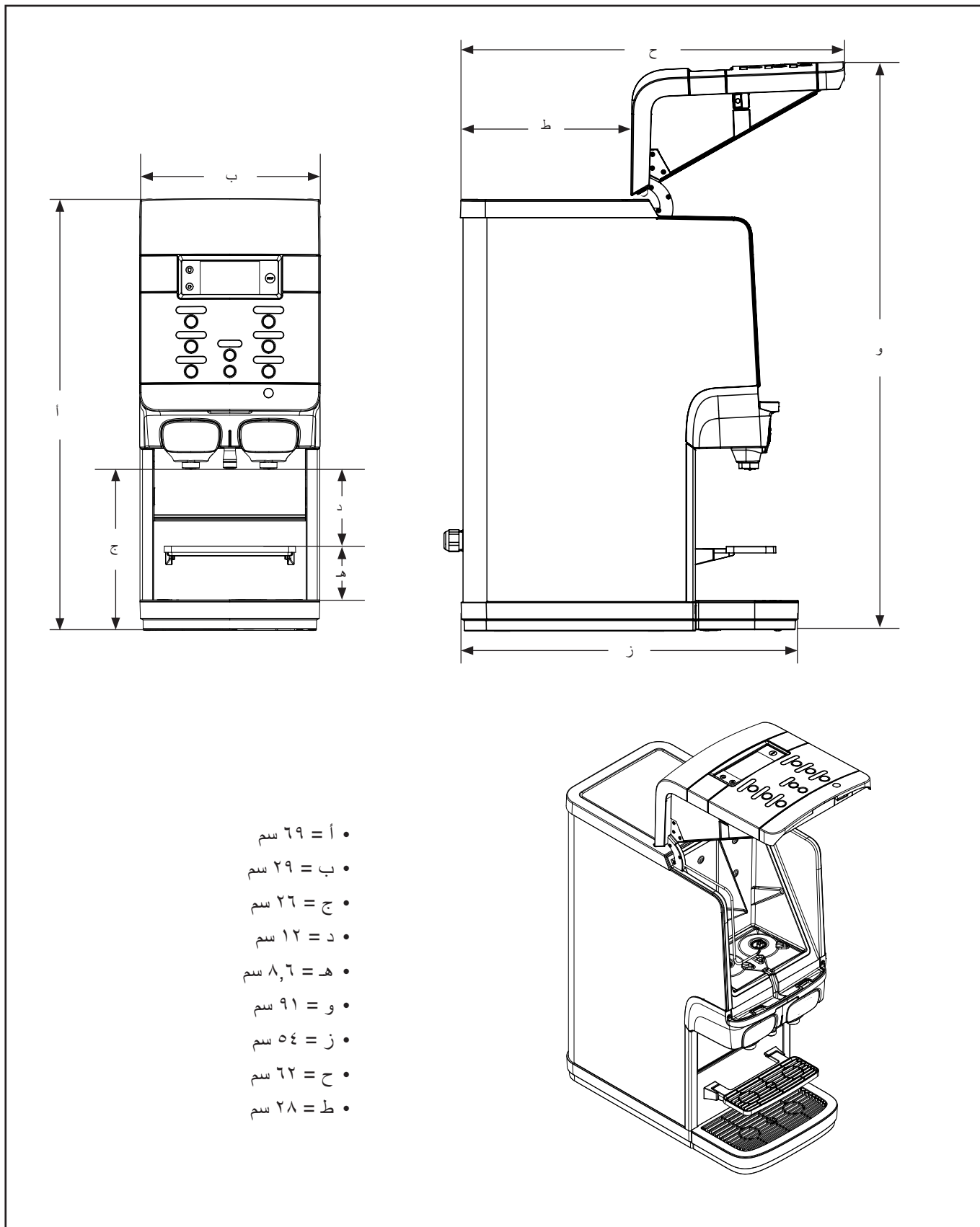
٣.٤ الأبعاد - Q200



- أ = ٦٩ سم
- ب = ٢٩ سم
- ج = ١١ سم
- د = ١٢ سم
- هـ = ٨,٦ سم
- و = ٩٢ سم
- ز = ٥٤ سم
- ح = ٦٢ سم
- ط = ١٣,٥ سم
- ي = ٤,٥ سم
- ك = ٩ سم
- ل = ٢٨ سم

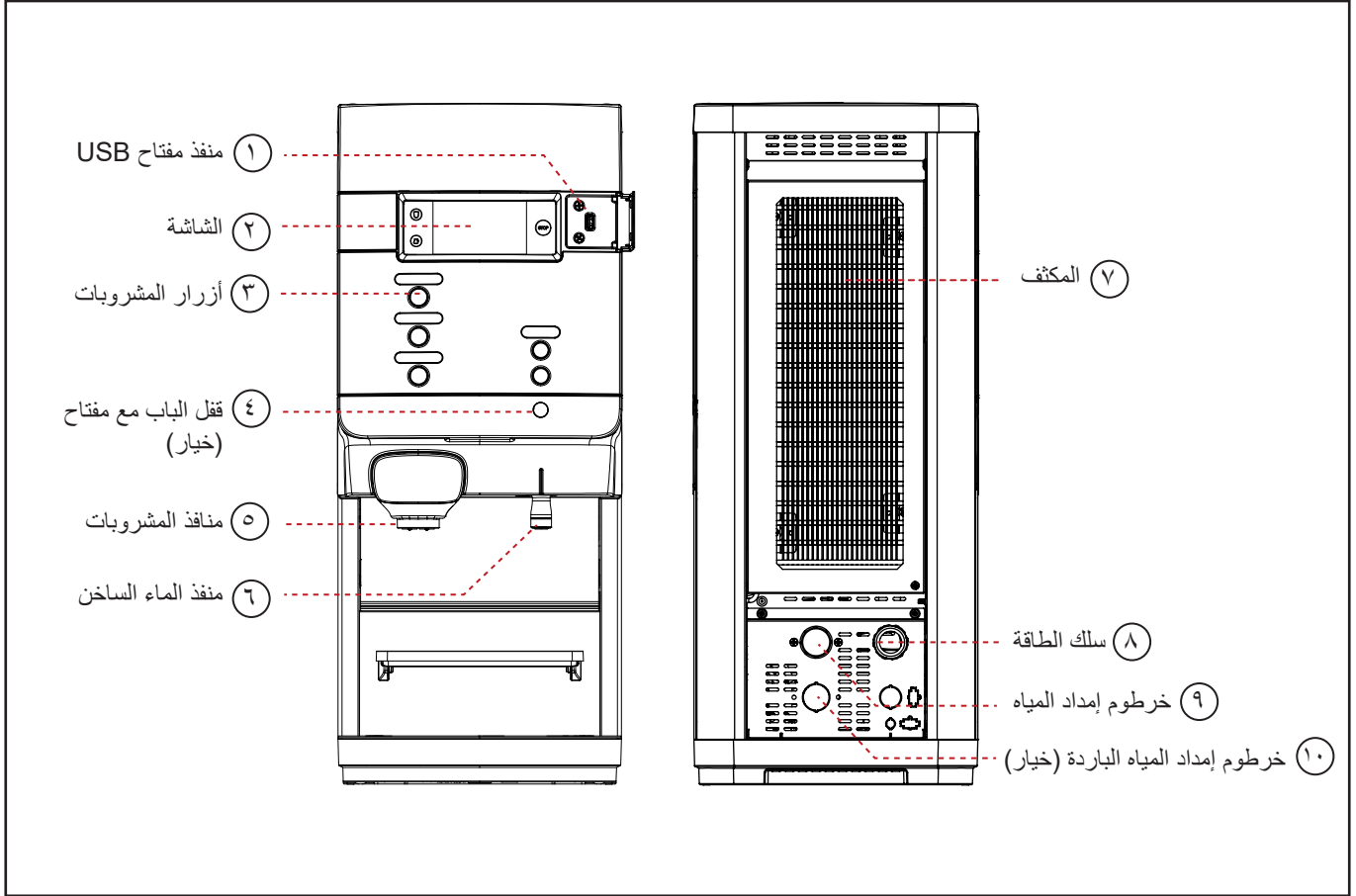


٤.٤ الأبعاد - Q300

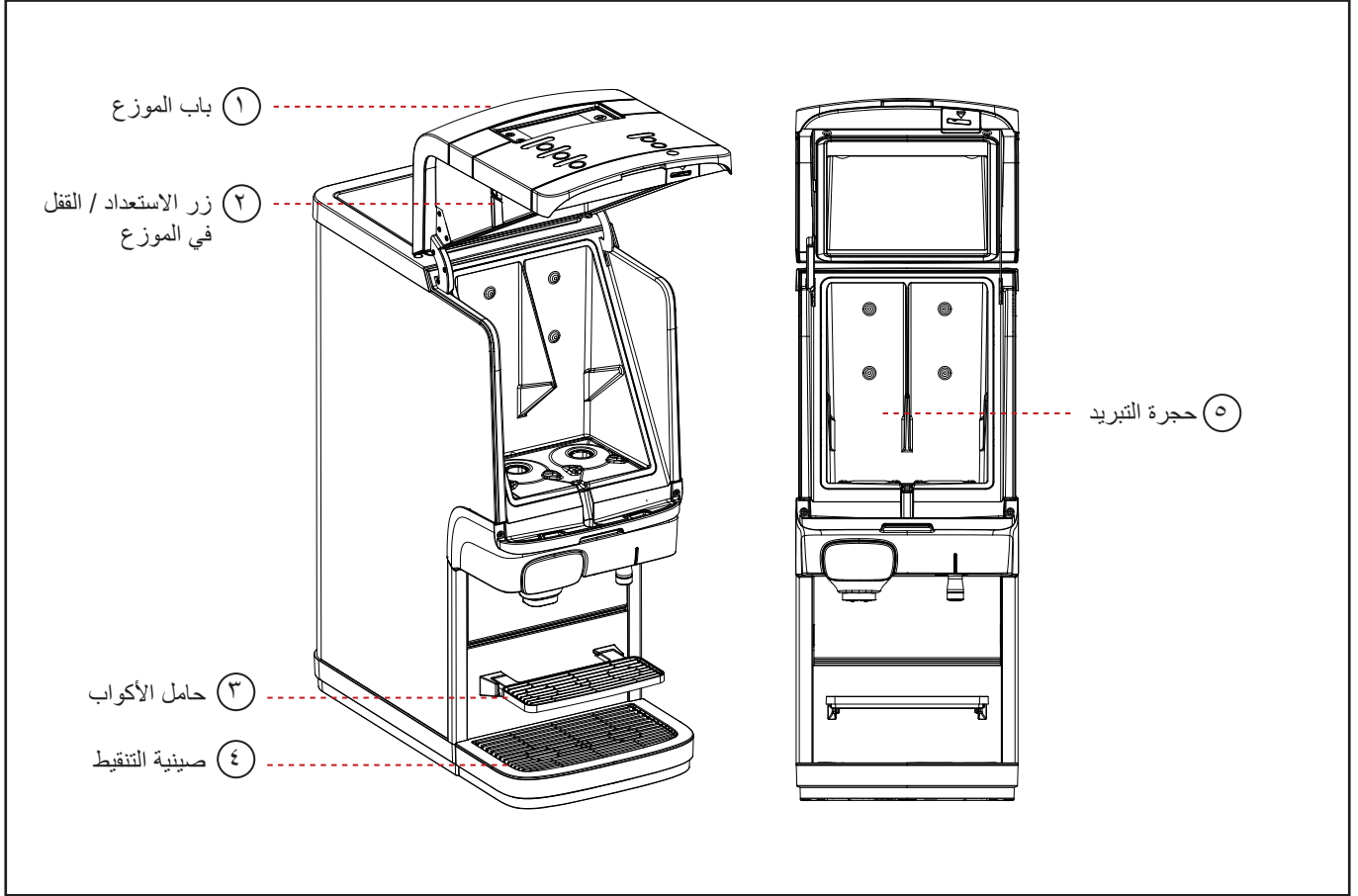


٥- وصف عام للأجزاء

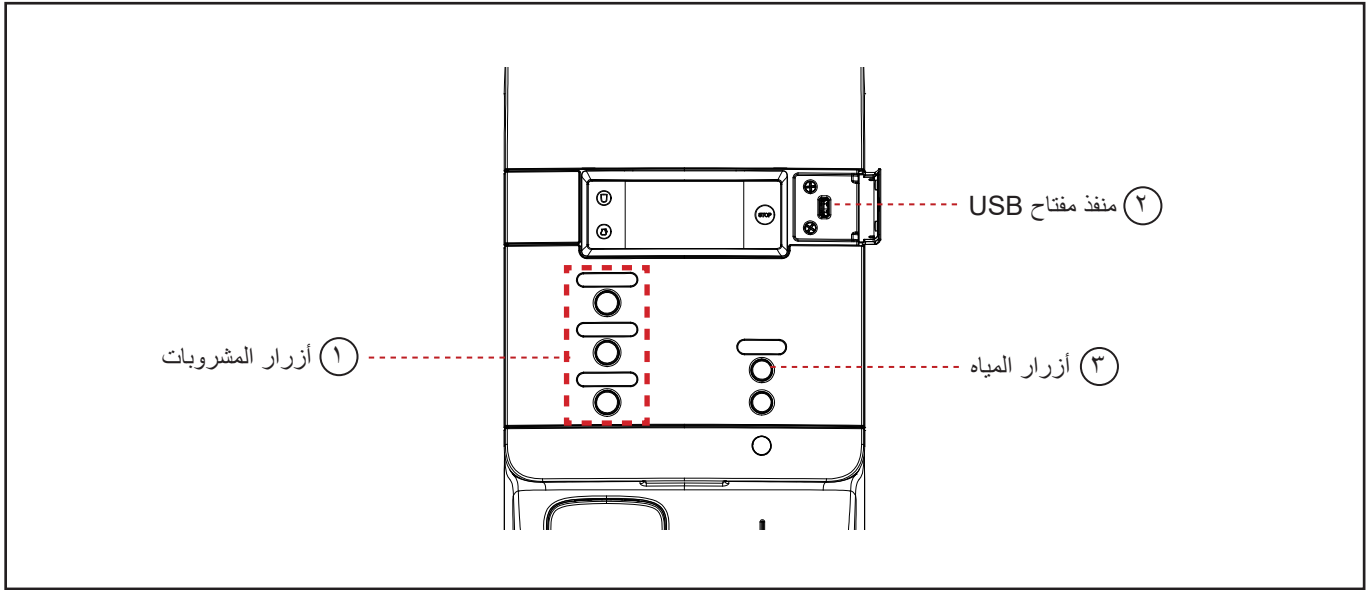
١.٥ المنظر الأمامي والمنظر الخلفي



٢.٥ المنظر الداخلي



٣.٥ وظائف الأزرار



ملاحظة:

لا تتوفر بعض الخيارات في كل الأسواق.



٤.٥ نظرة عامة على الشاشة

دليل منطقة الرموز (ب)	
استبدال العبوة الفارغة	
مطلوب التنظيف	
التوزيع مغلق	
التوزيع غير مغلق	

تحذير!

يُرجى استبدال العبوة الفارغة

أ

ب

منطقة الرسائل (أ) - الرسائل المعروضة*
*راجع قسم استكشاف الأخطاء وإصلاحها لمعرفة تفاصيل الرسالة.

٦- التركيب والتشغيل الابتدائي

تحذير ⚠

احذر حواف حادة! ثمة خطر حدوث جروح في اليدين.
ارتد قفازات مقاومة للقطع عند القيام بالعمل بالقرب من الحواف الحادة.



إنه من الضروري قراءة دليل التشغيل هذا جيداً قبل تركيب الماكينة وبدء تشغيلها لأول مرة.



تنبيه ⚠

عند التوصيل، تحقق مما إذا كانت الماكينة قد تعرضت لأي تلف واضح أثناء النقل و/أو ما إذا كان يوجد أي تلف خفي. إذا تم تحديد التلف، فأبلغ شركة النقل ذات الصلة على الفور.



١.٦ فك تغليف الماكينة

تحذير ⚠

تخلص من عبوة التغليف بشكل احترافي وملائم للبيئة.



قم بإزالة جميع الأغشية الواقية أثناء التركيب قبل تشغيل الماكينة لأول مرة.
سيمنع هذا الغطاء من الذوبان أو الالتصاق بسبب ارتفاع درجة الحرارة عند تسخين الماكينة.



يبلغ حجم صندوق التعبئة ٤٥ سم × ٦٨ سم × ٩١ سم.
نوصي بشدة بالاحتفاظ بعبوة التغليف بعد تفكيك الماكينة للنقل في المستقبل.

٢.٦ تركيب الماكينة

خطر ⚠

ثمة خطر حدوث صدمة كهربائية.
لا تلمس أبدًا الكبلات والمكونات المكشوفة بأيدي مبللة.
التزم بلوائح الوقاية من الحوادث المتعلقة بالكهرباء.


تحذير ⚠

لا يمكن تركيب الماكينة إلا بواسطة فني الصيانة.
لا يمكن تركيب الماكينة إلا في أماكن مناسبة تحت إشراف موظفين مدربين.



يجب إعداد الماكينة وتشغيلها في غرف جافة جيدة التهوية.
تأكد من وجود مساحة كافية حول الماكينة لأداء أعمال الصيانة والتنظيف والإصلاح.
تأكد من عدم التواء خط توصيل المياه.



تأكد من أن البيانات الكهربائية في لوحة البيانات متوافقة مع ظروف التشغيل حيثما ستركب الماكينة.


تنبيه ⚠

قبل تشغيل الماكينة، تحقق من تفاصيل مصدر الطاقة الرئيسي في بلد التركيب.
لا توصل الماكينة بمصدر الإمداد الرئيسي في حالة تقلبات الجهد.

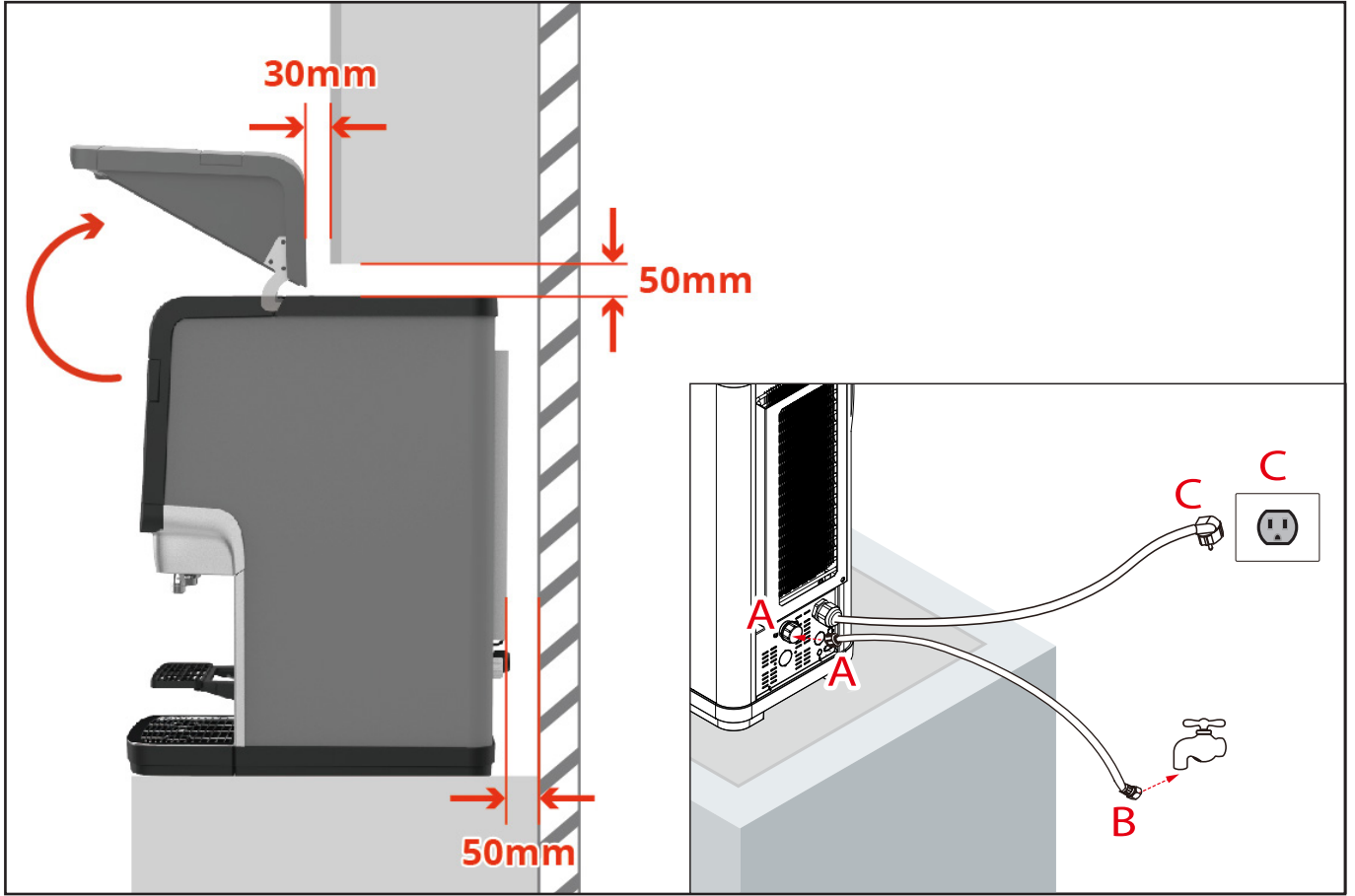


احذر من تلوث إمداد المياه!
استخدم فقط خرطوم المياه المعتمدة من قبل الشركة المصنعة والمناسبة لمياه الشرب.
اشطف خرطوم المياه جيدًا قبل الاستخدام.



٣.٦ بدء تشغيل الموزع

عند تركيب الماكينة، يجب أن تكون الأبعاد المحيطة بها خالية من العوائق كما هو مبين في الصورة التالية:



١. ضع الموزع على سطح أفقي مستوي.
٢. وصل خرطوم إدخال المياه (A إلى A).
٣. ثم افتح صنبور المياه (B) وتحقق من عدم وجود تسربات.
٤. أدخل قابس الطاقة في مقبس الحائط الأرضي (C إلى C) ثم سيعمل الموزع تلقائيًا.
٥. سيملا الموزع الغلاية ويسخنها تلقائيًا.
٦. ستقدم المشروبات عندما تصل المياه في الغلاية إلى درجة الحرارة المناسبة.

ملاحظة:

قد يستغرق الأمر ٢٠ ساعة لتبريد حجرة التبريد تمامًا.



ملاحظة:

وصل الماكينة بنقطة إمداد يسهل الوصول إليها بحيث يمكنك من قطع إمداد المياه بسرعة في حالات الطوارئ.



ملاحظة:

يجب أن تحتوي الوصلة الكهربائية للماكينة (مقبس الحائط) على حماية قاطع دائرة التسرب الأرضي (ELCB)!



٤.٦ تخزين الموزع

- يرجى اتخاذ الاستعدادات التالية عند عدم استخدام الموزع لفترة طويلة (على سبيل المثال في العطلات):
- أخرج عبوات المنتج وتحقق من تاريخ انتهاء الصلاحية، إذا كانت صلاحيتها ستنتهي قريباً، فينبغي التخلص منها.
 - احتفظ بعبوات المنتج المفتوحة في الثلاجة حتى تقوم بإعادة تشغيل الموزع ثم يبرد مرةً أخرى. في حالة انتهاء تاريخ الصلاحية، يجب التخلص من العبوات.
 - نظف الموزع واشطفه.
 - افصل قابس الطاقة من المقبس.
 - أغلق صنبور الماء.

ملاحظة:

في حال إيقاف تشغيل الموزع لفترة طويلة، يجب إعادة ضبط التاريخ والوقت حتى تتم إعادة تنشيط دورات التنظيف المبرمجة وإعدادات الوضع *ECO*.

i

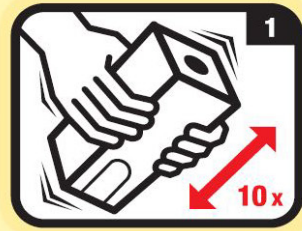
٧- التعامل مع عبوات المكونات

ملاحظة:

- التزم دائمًا بالحفاظ على النظافة الأساسية والشخصية وغسل اليدين قبل التعامل مع عبوات المكونات.
- استخدم فقط مواد التنظيف ذات درجة غذائية ملائمة مع موزع المشروبات. قم بتنظيف الأجزاء الخارجية للموزع باستخدام قطعة قماش ناعمة ونظيفة ورطبة.
- لا تستخدم إلا مياه الشرب الحديثة.



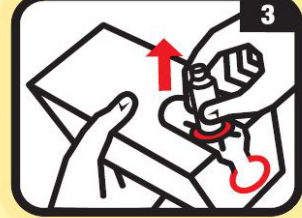
- اغسل يديك أولاً، ثم رج العبوة ١٠ مرات على الأقل، ثم أزل الطبقة البلاستيكية.



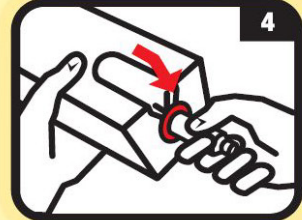
- اسحب الشريط المثقب من ظهر العبوة.



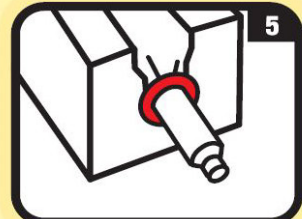
- أخرج أنبوب قياس الكمية من العبوة.



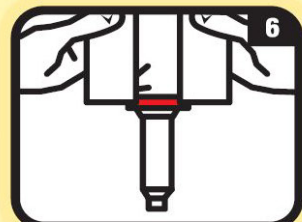
- اسحب أنبوب قياس الكمية باتجاه الحلقة الحمراء الموجودة على العبوة.



- يجب أن تغطي الحلقة الحمراء الموجودة على أنبوب قياس الكمية الدائرة الحمراء الموجودة على الجزء الخارجي من العبوة، وتحقق من وضع أنبوب قياس الكمية بشكل مستقيم وصحيح.



- اقلب العبوة وأفرغها في الموزع.



٨- التشغيل اليومي

١.٨ السلامة أثناء التشغيل

⚠️ خطر

لا تضع يديك وأصابعك مباشرة تحت منفذ المياه أثناء التشغيل لتجنب اللسعات والحروق الشديدة.



⚠️ تحذير

لا تستخدم الماكينة إلا إذا كنت قد قرأت هذا الدليل وفهمته. اتبع تعليمات السلامة أثناء استخدام الماكينة.



تكون المشروبات الموزعة ساخنة، لذا تجنب الاحتراق بمائها الساخن! أبعاد اليدين وأجزاء الجسم الأخرى عن الموزع أثناء تقديم المشروبات. لا تترك الأطفال أبدًا من دون إشراف بالقرب من الموزع.



لا تلمس الأجزاء المكشوفة أو خطوط الكهرباء أو المقابس التالفة بشكل مباشر أو غير مباشر. يجب تشغيل المعدات الكهربائية بواسطة كهربائي أو شخص تحت إشراف كهربائي وفقًا للوائح الكهربائية.



إن لقطات الشاشة الموضحة في هذا المستند مجرد لقطات إرشادية، وتمثل رسمًا توضيحيًا لإجراءات أو أوصاف معينة. إن محتويات لقطات الشاشة هذه ليست ملزمة، ويجب عدم استخدامها تحت أي ظرف من الظروف لإعداد الماكينة أو تشغيلها.



٢.٨ وضع الأكواب والأوعية بشكل صحيح

تنبيه ⚠

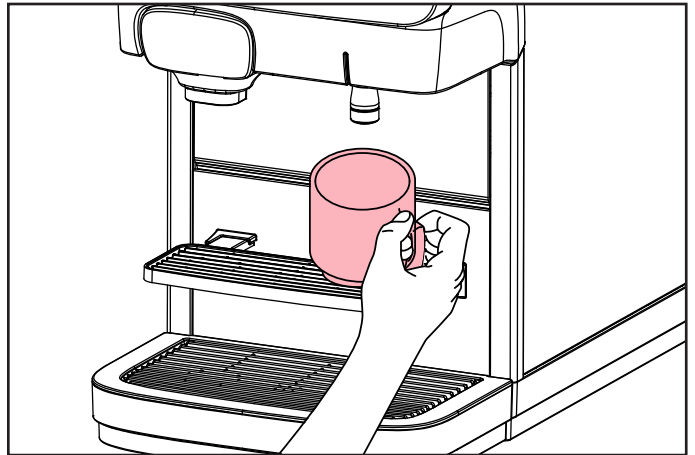
ضع الكوب أو الوعاء أسفل المنفذ أسفل زر المشروب الذي تختاره.



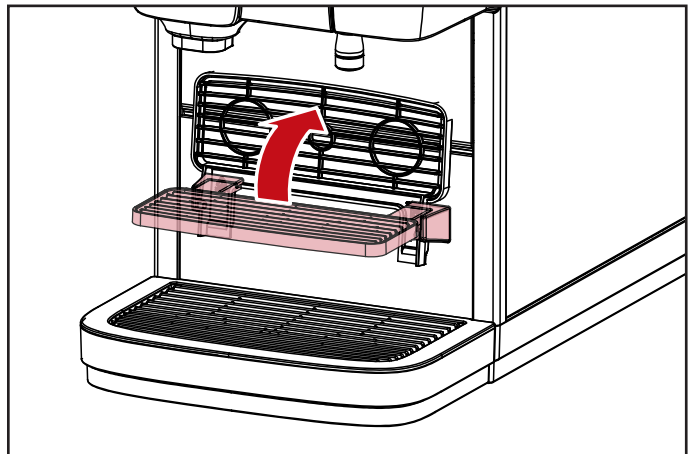
يحتوي الموزع على منفذين للمنتج:

- الأيسر: للقهوة والشاي
- الأيمن: للمياه الساخنة

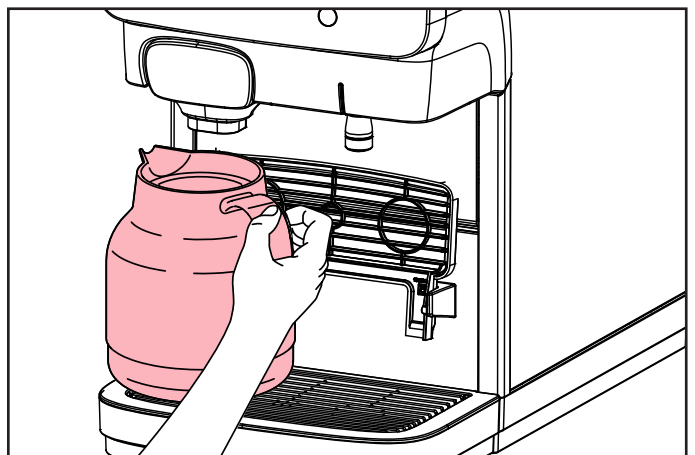
١. ضع كوبك على صينية الأكواب.



١.٢. قم بإمالة صينية الأكواب لأعلى لتوفير مساحة كافية للوعاء.



٢.٢. ضع الوعاء على صينية التنقيط. وقد يلزم استخدام قاعدة موزع خاصة للأوعية الكبيرة.



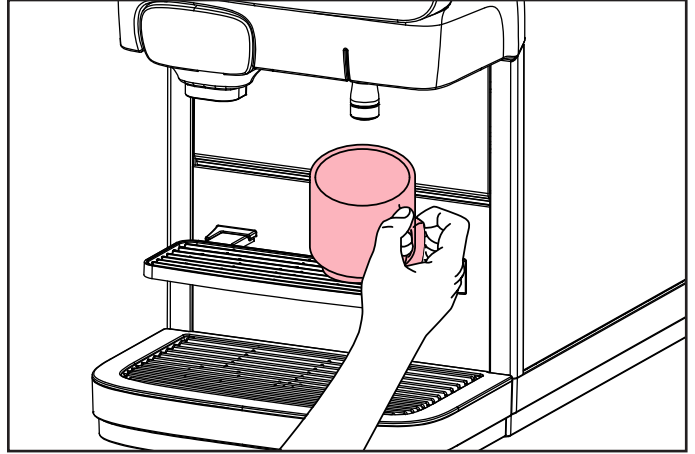
٣.٨ تقديم المشروبات

تحذير ⚠

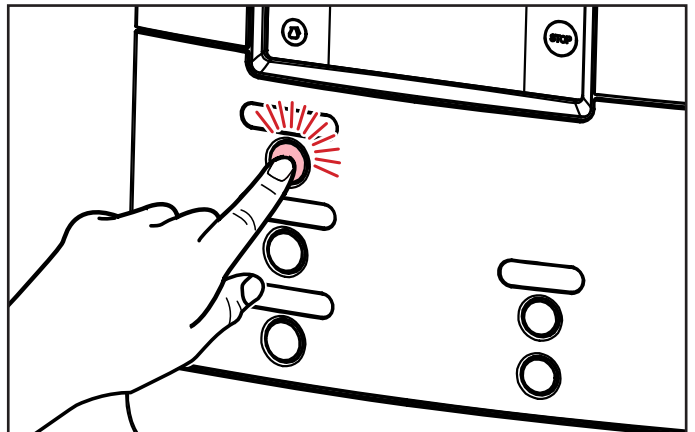
تكون السوائل التي يقدمها الموزع ساخنة! تجنب الاحتراق بالماء الساخن! أبعد اليدين وأجزاء الجسم الأخرى عن الموزع أثناء تقديم المشروبات. لا تترك الأطفال من دون إشراف بالقرب من الموزع.



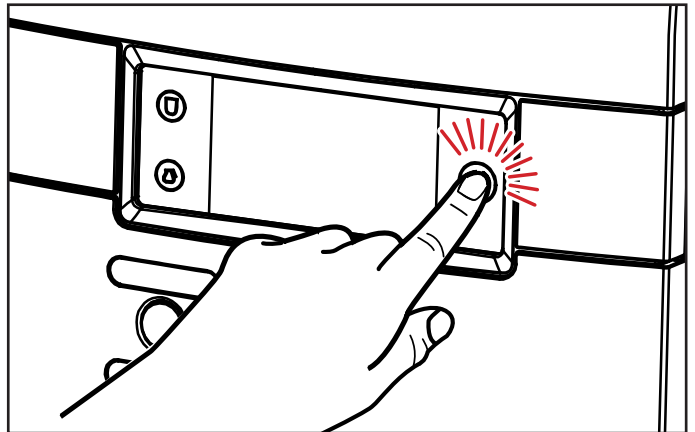
١. ضع كوبك على صينية الأكواب.



٢. اضغط على زر المشروب الذي تختاره. سيُقدم المشروب عبر المنفذ المقابل.



٣. اضغط على (STOP/توقف) على الشاشة إذا كنت تريد إيقاف تقديم المشروب أو إلغائه.



٤.٨ تقديم المشروبات باستخدام الاختيارات المسبقة

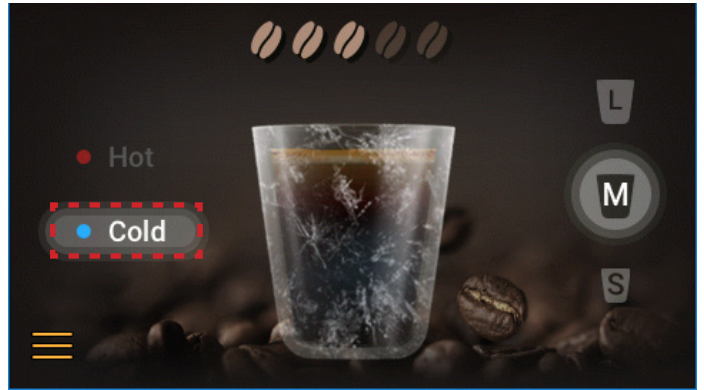


يدعم الموزع لديك خيارات الاختيار المسبق. ربما قام فني الصيانة بتفعيل خيارات الاختيار المسبق هذه أثناء التركيب. عند الضغط على زر الاختيار المسبق، تظهر خيارات الاختيار المسبق التالية على الشاشة:

- الاختيار المسبق - "COLD/بارد" (خيار)
- الاختيار المسبق - "VOLUME/الحجم" (صغير - متوسط - كبير)
- الاختيار المسبق - "STRENGTH/قوة التركيز" (خفيفة - عادية - قوية)

١.٤.٨ الاختيار المسبق "COLD/بارد" (خيار)

اضغط على شاشة اللمس واختر "COLD/بارد" وفقاً للمتطلبات.



٢.٤.٨ الاختيار المسبق - "VOLUME/الحجم"

اضغط على شاشة اللمس واختر "VOLUME/الحجم" وفقاً للمتطلبات.



٣.٤.٨ الاختيار المسبق - "STRENGTH/قوة التركيز"

تحذير ⚠

تكون السوائل التي يقدمها الموزع ساخنة! تجنب الاحتراق بالماء الساخن! أبق يديك وأجزاء الجسم الأخرى بعيدًا عن الموزع.



اضغط على شاشة اللمس واختر "STRENGTH/قوة التركيز" وفقًا للمتطلبات.



ملاحظة:

يمكن دمج كل الاختيارات المسبقة مع بعضها البعض.

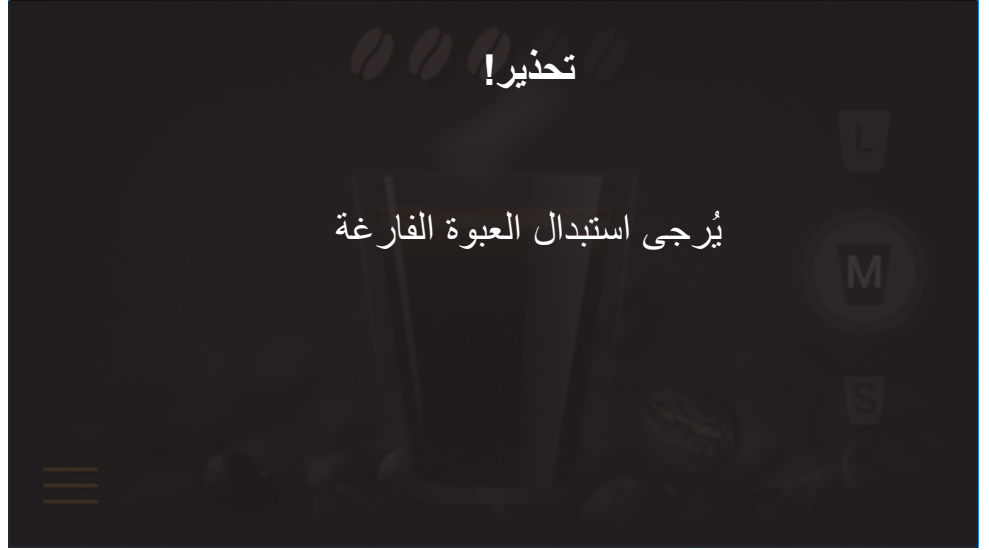
i

ملاحظة:

إذا ضغطت على اختيار مسبق، لكن لم تضغط على زر التقديم، فسيعود الموزع إلى الحالة الافتراضية بعد بضع ثوانٍ.

i

٥.٨ إدخال عبوات المنتجات وإزالتها



إذا اخترت مشروباً وكانت عبوة المنتج المقابلة فارغة، فلن يُقدم المشروب. ستُعرض رسالة التحذير - "يُرجى استبدال العبوة الفارغة" على الشاشة. لا يزال بإمكانك تقديم المياه الساخنة أو الباردة.

ملاحظة:

يمكنك إدخال رقم المشغل بنفسك عبر قائمة الصيانة (انظر "برمجة الموزع")



٦.٨ استبدال عبوة المنتج الفارغة

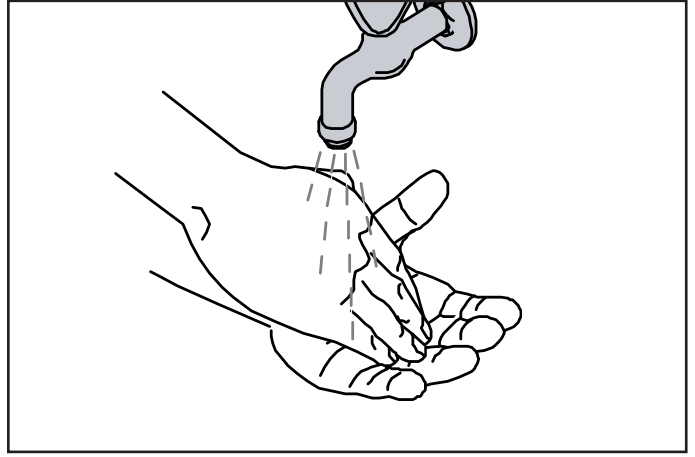
⚠ تنبيه

قبل إدخال عبوة منتج جديدة، اتبع التعليمات الواردة في فصل "تعليمات السلامة الغذائية (تحليل المخاطر ونقاط التحكم الحرجة HACCP)".

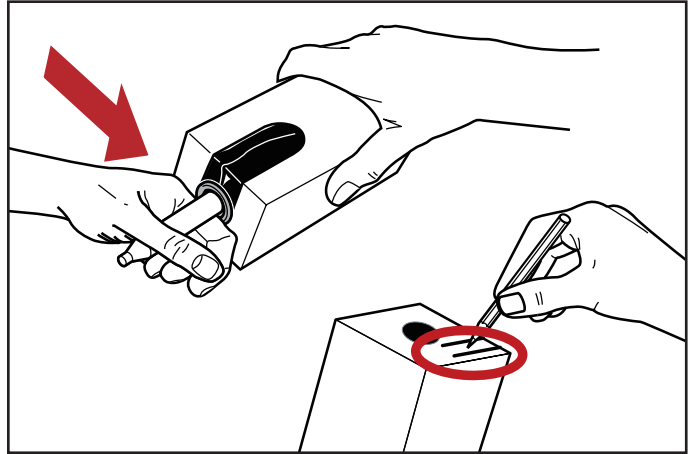


اقرأ التعليمات الموجودة على عبوة المنتج. لا تستخدم أبدًا عبوة منتج تالفة. لا تستخدم عبوة المنتج في حالة انتهاء صلاحية تاريخ "انقضاء الاستخدام".

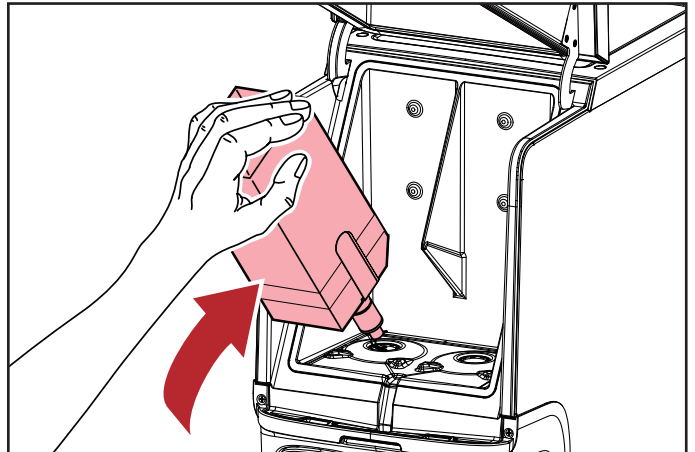
١. اغسل يديك قبل لمس عبوة المنتج. لا تستخدم عبوات منتجات مجمدة. ثم رج عبوة المنتج ١٠ مرات على الأقل.



٢. أزل الغلاف البلاستيكي واكتب "تاريخ انتهاء الصلاحية" على عبوة المنتج. اتبع الإرشادات الموجودة على عبوة المنتج لفتح محدد الجرعات.



٣. افتح باب الموزع وأدخل عبوة المنتج. ثم أغلق باب الموزع. قدم مشروبًا كاختبار.



٧.٨ تشغيل الموزع

تنبيه ⚠️

تأكد من توصيل الموزع بإمداد المياه.



١. افتح صنبور المياه وأدخل قابس الطاقة. يبدأ الموزع في تسخين المياه ويبدأ في تبريد حجرة التبريد. سيتم قفل خاصية تقديم المشروبات حتى تصل درجة حرارة الماء في الغلاية إلى الدرجة المناسبة. سيُعرض مقياس الحرارة الوامض ورسالة التحذير - "الغلاية بدأت تسخن، يُرجى الانتظار." على الشاشة.



٢. بمجرد وصول المياه إلى درجة الحرارة المحددة مسبقًا، ستنتقل الشاشة إلى الشاشة الرئيسية. صار الموزع الآن جاهزًا للتشغيل.



ملاحظة:

بناءً على سعة التسخين لنوع الموزع، يستغرق التسخين ١٧ دقيقة* أو أقل. يمكن أن يستغرق تبريد حجرة المنتج ٢٠ ساعة أو أقل.



*مدة التسخين في التهيئة الافتراضية للطاقة: ٢٠٠-٢٤٠ فولط، مرحلة واحدة، ١٦ أمبير

ملاحظة:

إذا كان الموزع متوقفًا عن التشغيل لفترات أطول، فيجب ضبط التاريخ والوقت، حتى يُعاد تفعيل الموزع ودورات التنظيف المبرمجة.



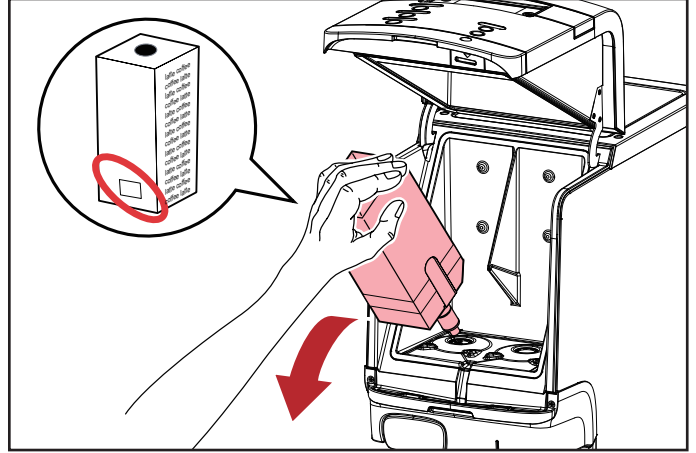
٨.٨ إيقاف تشغيل الموزع

تحذير ⚠

لا تجمد عبوات المنتجات!



١. أزل عبوة المنتج وتحقق من تاريخ "انتهاء الصلاحية". خزن عبوة المنتج في الثلاجة حتى تعيد تشغيل الموزع مرة أخرى. عند انقضاء تاريخ انتهاء الصلاحية، تخلص من عبوة المنتج.



٢. نظف الموزع (اتبع التعليمات الواردة في القسمين ٥.٩ و ٦.٩). اسحب قابس الطاقة من المقبس. أغلق صنبور الماء.

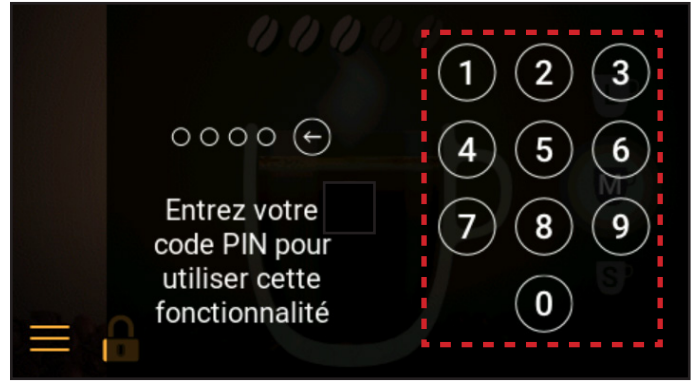


٩.٨ قفل/فتح الموزع

١. عندما يُعرض رمز "القفل/LOCK" على الشاشة، ستُقفّل خاصية تقديم المشروبات. ستظلّ حجرة التبريد والغلاية قيد التشغيل. اضغط على رمز "القفل/LOCK" لفتح الماكينة.



٢. أدخل رقم التعريف الشخصي (١٢٣٤) للوصول.



٣. ثم ستُفتح الماكينة.



٩- التنظيف

١.٩ السلامة أثناء التنظيف

⚠ خطر

لا تلمس الكبلات والمكونات المكشوفة بأيدي مبللة.
التزم بأحكام الوقاية من الحوادث عند التعامل مع الطاقة الكهربائية.
افصل مصدر الطاقة عن CAFITESSE QUANTUM TOUCH قبل أي أعمال صيانة وتنظيف وإصلاح وتأكد من عدم إعادة تفعيله.



⚠ تحذير

استخدم فقط مواد التنظيف المناسبة لبيئات الأغذية التي أوصت بها شركة JDE لتنظيف ماكينتك.
قد تؤدي مواد التنظيف غير المناسبة التي لم توافق عليها شركة JDE إلى زيادة التآكل أو التسبب في عيوب في الماكينة.
التزم دائماً بتعليمات الاستخدام ونصائح السلامة المقدمة من الشركة المصنعة!



توجد أسطح ذات درجة حرارة عالية داخل ماكينة القهوة!
قم بتبريد الماكينة قبل أعمال التنظيف والصيانة.



يُعدّ التنظيف والصيانة الشاملان أمرين بالغين الأهمية لضمان أن المشروبات التي تقدمها الماكينة تلي متطلبات النظافة الصارمة.
تُعدّ الخدمة التي يقدمها برنامج التنظيف التلقائي مثلاً جيداً على ذلك.
إنه من الضروري اتباع تعليمات التنظيف والصيانة لضمان الحصول على مشروبات عالية الجودة والتشغيل الصحي والموثوق للماكينة. يمكنك فقط من خلال الالتزام الدقيق بفترات التنظيف والصيانة والمواظبة عليها ضمان الأداء السليم للآلة، وأفضل جودة لمشروبات القهوة لضمان رضا العملاء.

٢.٩ إجراءات التنظيف

تنبيه ⚠

يلزم تشغيل برنامج "التنظيف/Cleaning" على الأقل مرة واحدة أسبوعيًا لضمان السلامة الغذائية.



يوجد نوعان مختلفان من برامج التنظيف:

- "شطف" منافذ المشروبات.
- "تنظيف" حجرة التبريد ومنافذ المشروبات.

يستطيع مقدم خدمة الصيانة لديك تحديد أيام الأسبوع المناسبة لبرامج "الشطف" و"التنظيف" في قائمة المشغل من قائمة أيام التنظيف.



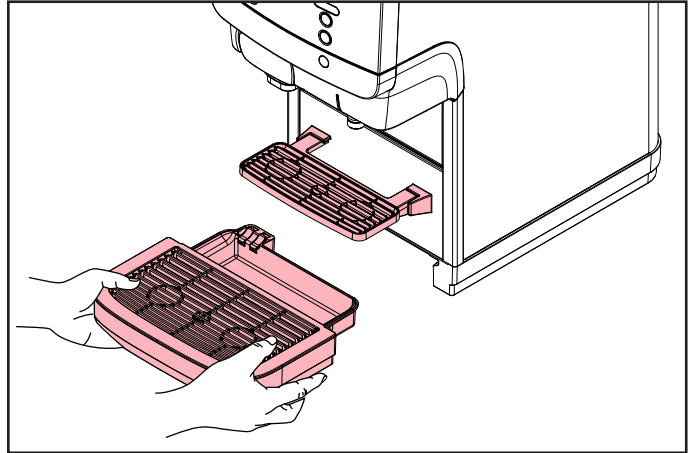
الشكل ١

وقت تنظيف الموزع

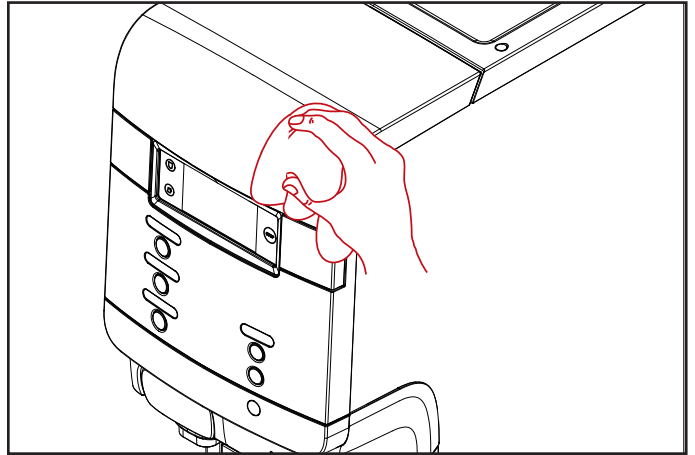
شغل برنامج التنظيف عندما يظهر التحذير على الشاشة (راجع الشكل ١). إذا لم تنظف الموزع و/أو تشطفه في غضون ٢٤ ساعة، فستتوقف الماكينة عن التوزيع. يجب تشغيل برنامج التنظيف حتى ينتهي من عملية التنظيف، وذلك قبل استئناف الموزع عملية تقديم المشروبات.

٣.٩ التنظيف الخارجي

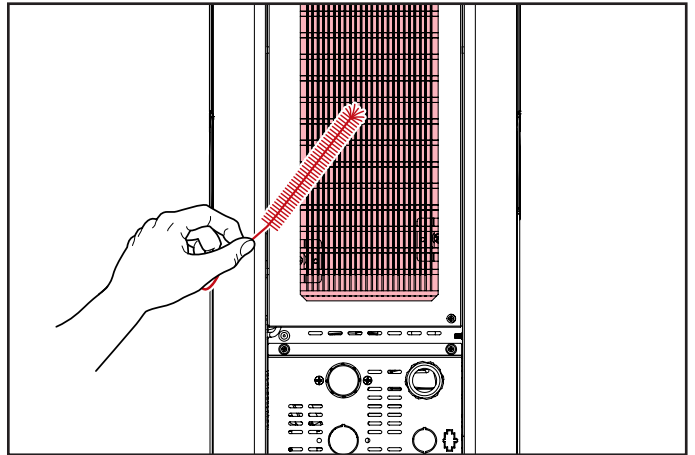
١. قم بإزالة صينية التنقيط وصينية الأكواب. أفرغ صينية التنقيط إذا لزم الأمر. نظف صينية التنقيط وصينية الأكواب إما بقطعة قماش أو فرشاة تحت المياه الجارية الدافئة. أو ضعها في غسالة الصحون لمدة ١٥ دقيقة في مياه دافئة مع مادة تنظيف معتمدة من قبل صناعة الأغذية.



٢. نظف السطح الخارجي للموزع باستخدام قطعة قماش نظيفة ومبللة.



٣. تنظيف إطار المكثف: تأكد من أن الجزء الخلفي من الماكينة يواجه المنظف. استخدم الفرشاة لتنظيف المكثف. (التنظيف الدوري شهرياً أو بشكل أكثر تكراراً في حالة وضعه في مكان مغبر). أعد الماكينة إلى وضع العمل.



ملاحظة:

يوصى بتنظيف السطح الخارجي من الموزع يوميًا.

i

ملاحظة:

قد يؤدي استخدام مواد التنظيف القوية مثل الكحول إلى إتلاف سطح الماكينة بشكل دائم.

i

٤.٩ الشطف

تحذير ⚠

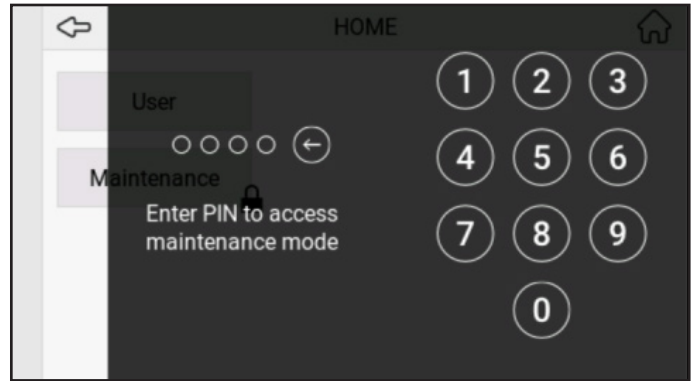
ماء الشطف ساخن جدًا! تجنب الاحتراق بالماء الساخن! أبقِ اليدين وأعضاء الجسم الأخرى بعيدة عن الموزع أثناء عملية الشطف. لا تسمح للأطفال بتنفيذ إجراءات الشطف أبدًا.



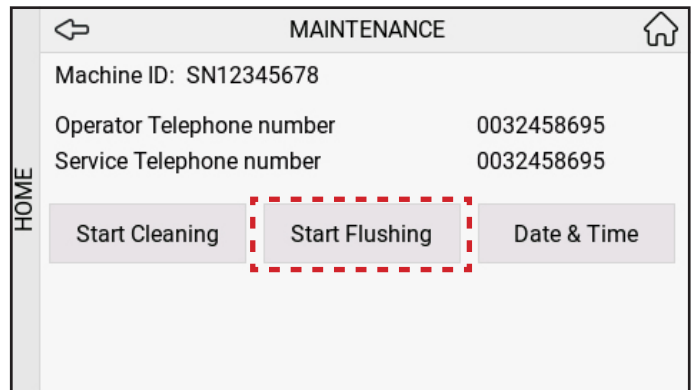
١. اضغط على (أ) ثم اضغط على (ب) للدخول إلى وضع "الصيانة/MAINTENANCE".



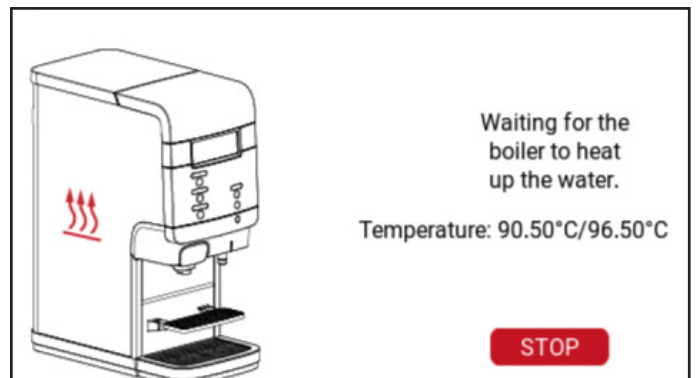
٢. أدخل رقم التعريف الشخصي للوصول إلى وضع الصيانة.



٣. اضغط على "بدء الشطف".



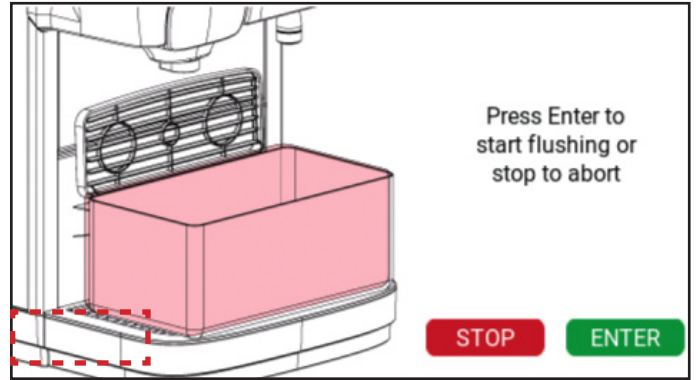
٤. في انتظار تسخين الغلاية للمياه.



٥. ضع سلة مهملات لجمع ناتج الشطف واضغط على "Enter/إدخال".



٦. اضغط على "Enter/إدخال" لبدء الشطف.



٧. انتظر حتى اكتمال الشطف. للإلغاء، اضغط على زر "STOP/إيقاف".



ملاحظة:
يمكنك شطف الموزع في أي وقت.

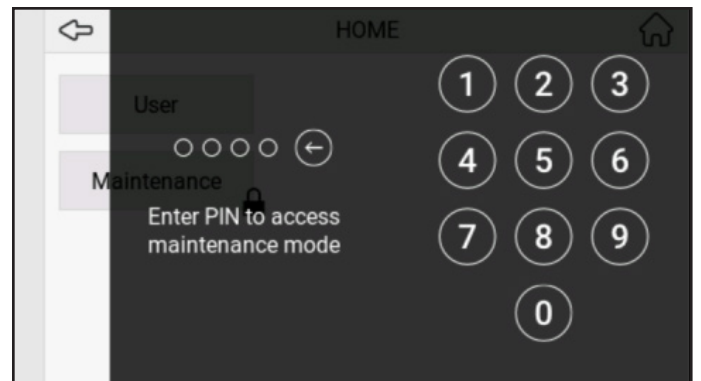


٩.٥ التنظيف - Q100 و Q300

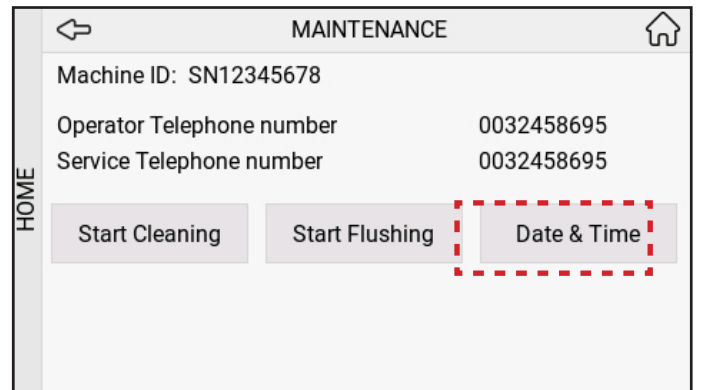
١. اضغط على (أ) ثم اضغط على (ب) للدخول إلى وضع "الصيانة/MAINTENANCE".



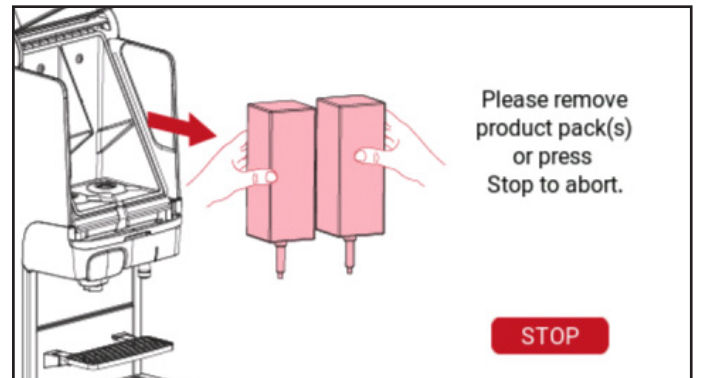
٢. أدخل رقم التعريف الشخصي للوصول إلى وضع الصيانة.



٣. اضغط على "بدء التنظيف".



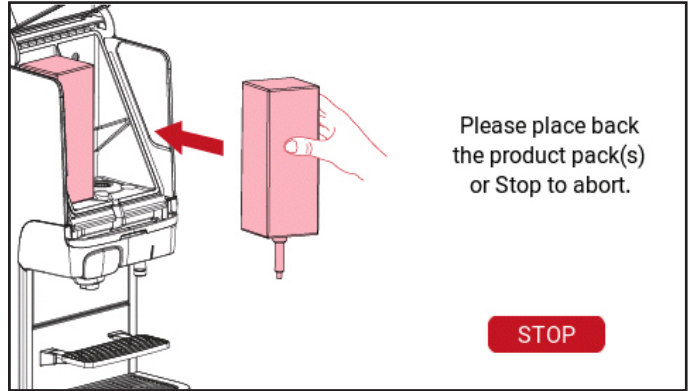
٤. أزل عبوات المنتج.



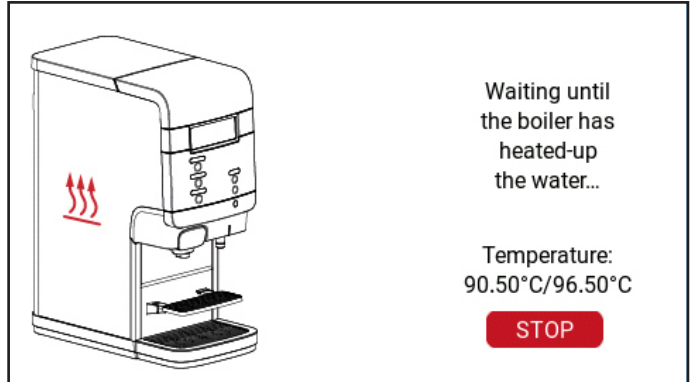
٥. نظف صندوق التبريد واضغط على "Enter/إدخال".



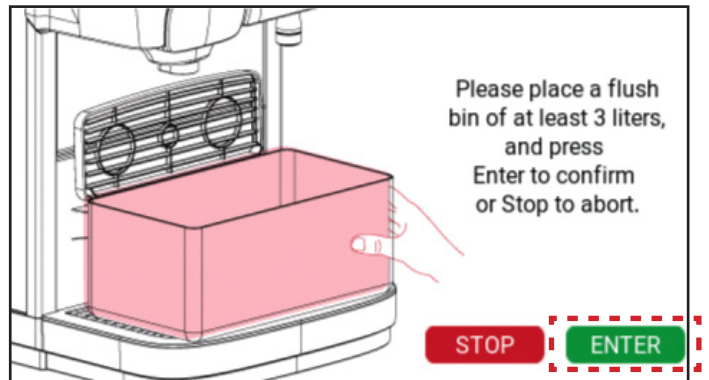
٦. أعد وضع عبوة (عبوات) المنتج مرة أخرى.



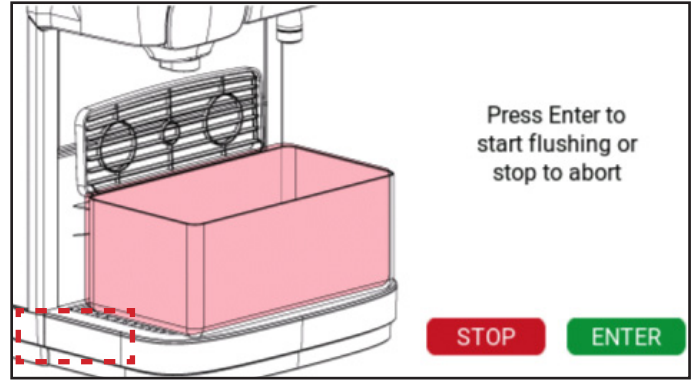
٧. انتظر حتى تسخن الغلاية المياه.



٨. ضع سلة مهملات لجمع ناتج الشطف واضغط على "Enter/إدخال".



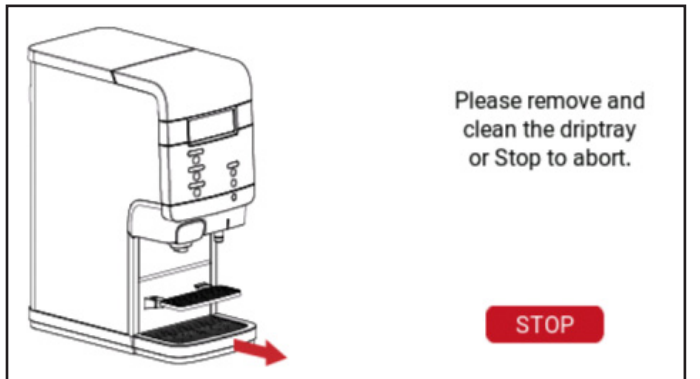
٩. اضغط على "Enter/إدخال" لبدء الشطف.



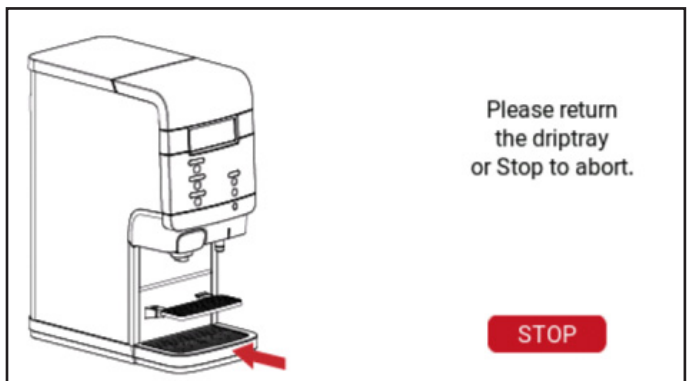
١٠. انتظر حتى اكتمال الشطف.



١١. أزل صينية التنقيط ونظفها.



١٢. بعد تنظيف صينية التنقيط، يُرجى إعادتها إلى مكانها.

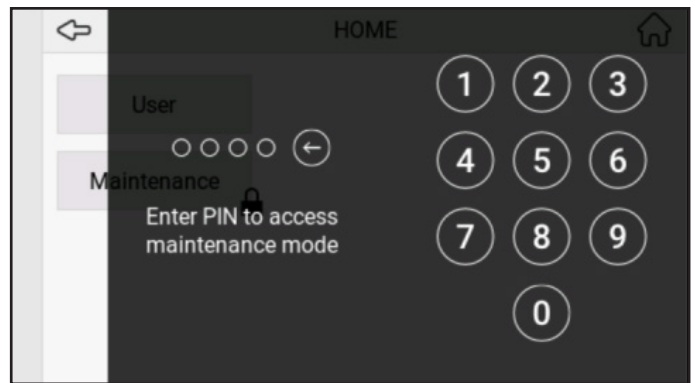


٦.٩ التنظيف - Q200

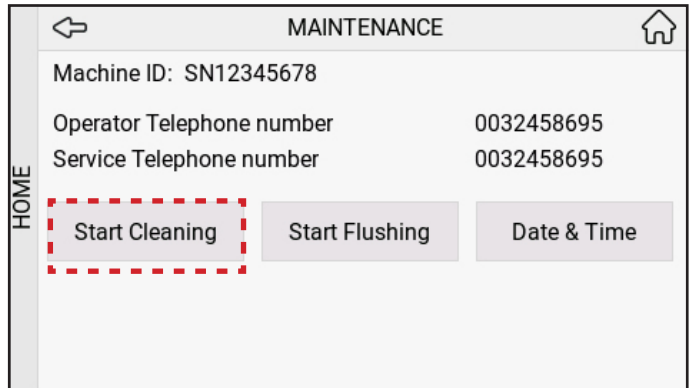
١. اضغط على (أ) ثم اضغط على (ب) للدخول إلى وضع "الصيانة/MAINTENANCE".



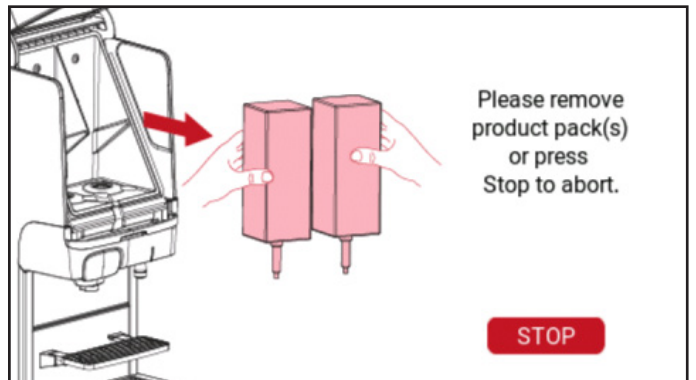
٢. أدخل رقم التعريف الشخصي للوصول إلى وضع الصيانة.



٣. اضغط على "بدء التنظيف".



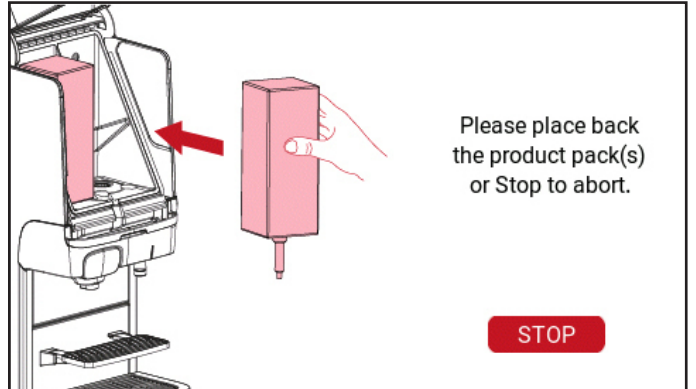
٤. أزل عبوات المنتج.



٥. نظف صندوق التبريد واضغط على "Enter/إدخال".



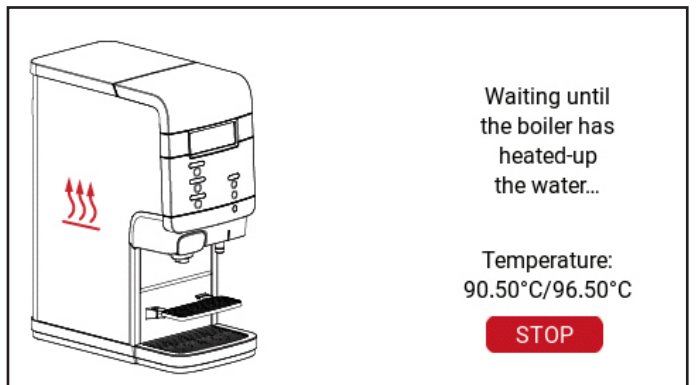
٦. أعد وضع عبوة (عبوات) المنتج مرة أخرى.



٧. استبدل وعاء الخلط.
انقعه لمدة ١٥ دقيقة في المادة المنظفة.
ملاحظات: قائمة أقراص التنظيف المعتمدة في P٥٠.



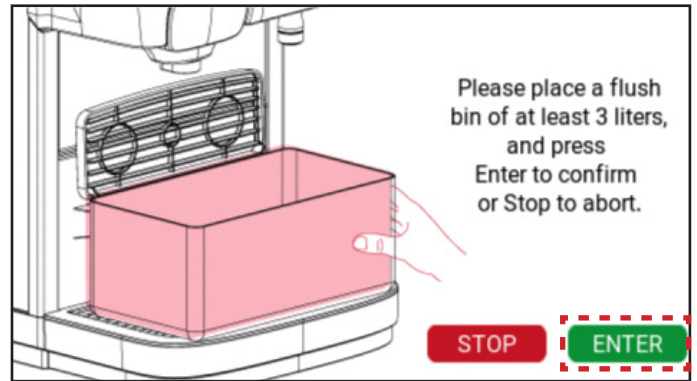
٨. انتظر حتى تسخن الغلاية المياه.



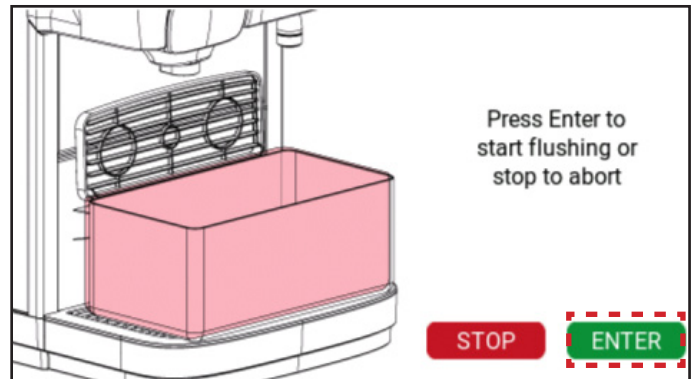
٩. أدخل قرصًا في الخلاط. أغلق الخلاط والغطاء.
ملاحظات: قائمة أقراص التنظيف المعتمدة في P٥٠.



١٠. ضع سلة مهملات لجمع ناتج الشطف واضغط على
"إدخال/Enter".



١١. اضغط على "إدخال/Enter" لبدء الشطف.



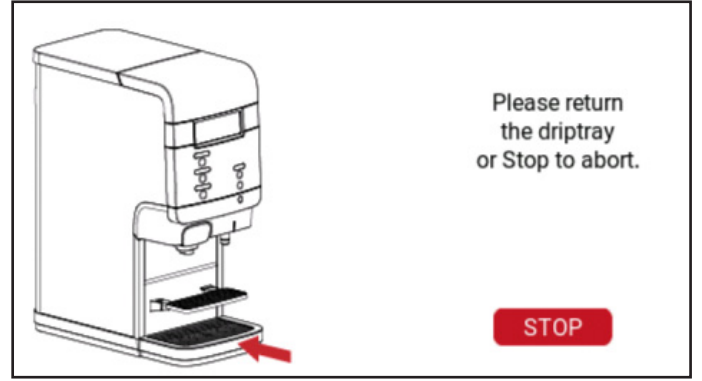
١٢. انتظر حتى اكتمال الشطف.



١٣. أزل صينية التنقيط ونظفها.



١٤. بعد تنظيف صينية التنقيط، يُرجى إعادتها إلى مكانها.



قائمة أفراس التنظيف المعتمدة

المورد	الوصف	رقم #
Urnex	Rinza M61	١
Cafetto	Cafetto Red 4.0	٢
Lujo	lujoCLEAN Milk System Cleaner Tab	٣

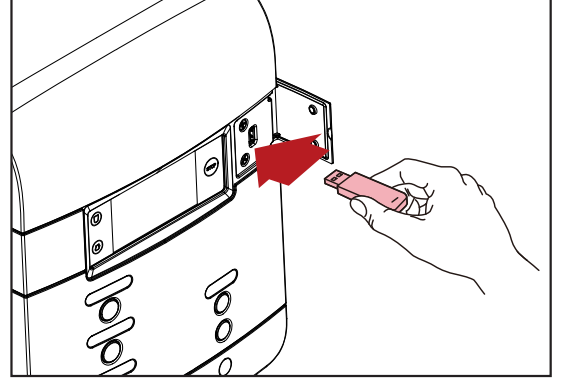
١٠- البرمجة الخاصة بالمستخدم

١.١٠ تفعيل وضع المشغل

أزل الغطاء وأدخل مفتاح USB المرفق الخاص بالمشغل.

سيبدأ ذلك في تشغيل وضع المشغل على الفور.

يرجى ملاحظة أن بعض عناصر القائمة هذه يمكن أن يتم تعطيلها بواسطة فني الصيانة. اتصل بمورد أنظمة Cafitesse لديك إذا كنت بحاجة إلى تعديل الإعدادات الخاصة بك.



تتوفر القوائم التالية:

- إعدادات واجهة المستخدم - ضبط السطوع وعرض الشاشة
- التاريخ/الوقت - ضبط التاريخ والوقت
- اللغة - ضبط اللغة
- إعدادات Eco - ضبط مؤقتات eco
- التوقيت الصيفي/الشتوي - ضبط التعديل التلقائي للتوقيت الصيفي/الشتوي
- ساعة السعادة - تحديد أوقات التقديم المجانية
- نظام الدفع - تعيين أسعار المشروبات وطريقة الدفع
- العدادات غير القابلة لإعادة الضبط - قراءة العدادات
- جدول التنظيف - تحديد يوم التنظيف
- العدادات القابلة لإعادة الضبط - قراءة العدادات وإعادة ضبطها
- نظام المياه - ضبط فلتر المياه
- معلومات النظام - قراءة معلومات النظام
- معلومات الاتصال - إدخال تفاصيل بيانات الاتصال
- رقم التعريف الشخصي الخاص بالصيانة - التنظيف والشطف
- إعدادات المشروبات العامة - ضبط حجم المشروب وقوة تركيزه

ملاحظة:

برمجة الموزع غير متوفرة في جميع الأسواق. قد يتم تعطيل بعض القوائم وفقاً لتكوين الموزع.



٢.١٠ إعدادات واجهة المستخدم

←
UI Settings
🏠

OPERATOR

Screen Intensity

Active brightness: [15-100]

Screensaver brightness: [15-100]

Screensaver delay:

Add to screen display:

Fridge temperature:

Time:

←
UI Settings
🏠

OPERATOR

Hot Liquids Warning

Unit Selection

Temperature: ▼

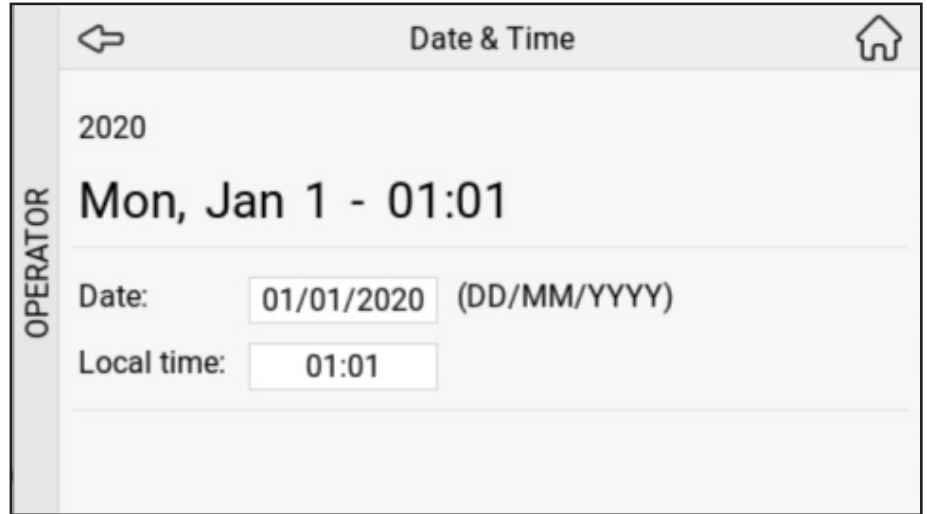
Time format: ▼

Date format: ▼

System: ▼

في قائمة إعدادات واجهة المستخدم، يمكنك ضبط شدة سطوع الشاشة وضبط عرض الشاشة. يمكنك ضبط تنسيق الوحدة لعرض الشاشة.

٣.١٠ التاريخ/الوقت



يمكنك من خلال قائمة التاريخ/الوقت ضبط التاريخ والوقت.

٤.١٠ اللغة



يمكنك من خلال قائمة اللغة تحديد اللغات التي يمكن للمستخدم الاختيار منها، بما في ذلك ترتيب الظهور فضلاً عن اللغة الافتراضية.

٥.١٠ إعدادات ECO

←
ECO mode
🏠

Eco Mode Enabled:

Eco Control Mode: ECO mode

ECO mode temperature: 60.0 °C [0.0-96.5]

Wakeup Enabled:

Wakeup Timeout (minutes): 10 [1-60]

Holiday Mode Enabled:

Holiday Period (days): 2 [1-4]

Day	Full day	Eco End	Eco Begin	Copy
Monday	<input type="checkbox"/>	06:45	19:00	📄
Tuesday	<input type="checkbox"/>	06:45	19:00	📄
Wednesday	<input type="checkbox"/>	06:45	19:00	📄
Thursday	<input type="checkbox"/>	06:45	19:00	📄
Friday	<input type="checkbox"/>	06:45	19:00	📄
Saturday	<input type="checkbox"/>	06:45	19:00	📄
Sunday	<input type="checkbox"/>	06:45	19:00	

يمكنك من خلال قائمة إعدادات ECO تمكين وضع ECO أو تعطيله، وضبط وقت التنبيه التلقائي (يتيح للمستخدم إيقاف وضع ECO إذا لزم الأمر لعمل مشروب)، وتحديد عدد ساعات عمل الوضع ECO في كل يوم من أيام الأسبوع.

٦.١٠ التوقيت الصيفي/الشتوي

←
Summer/Winter time
🏠

Daylight saving:

	Month	Week	Day	Hour
Start:	March ▼	Last ▼	Sunday ▼	02:00
Stop:	October ▼	Last ▼	Sunday ▼	03:00

يمكنك من خلال قائمة التوقيت الصيفي/الشتوي ضبط التعديل التلقائي للتوقيت الصيفي/الشتوي.

٧.١٠ ساعة السعادة

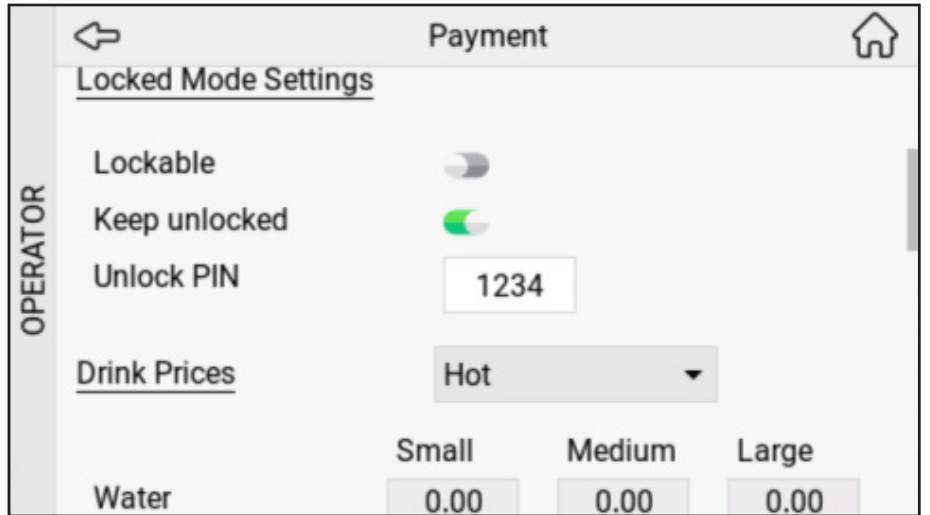
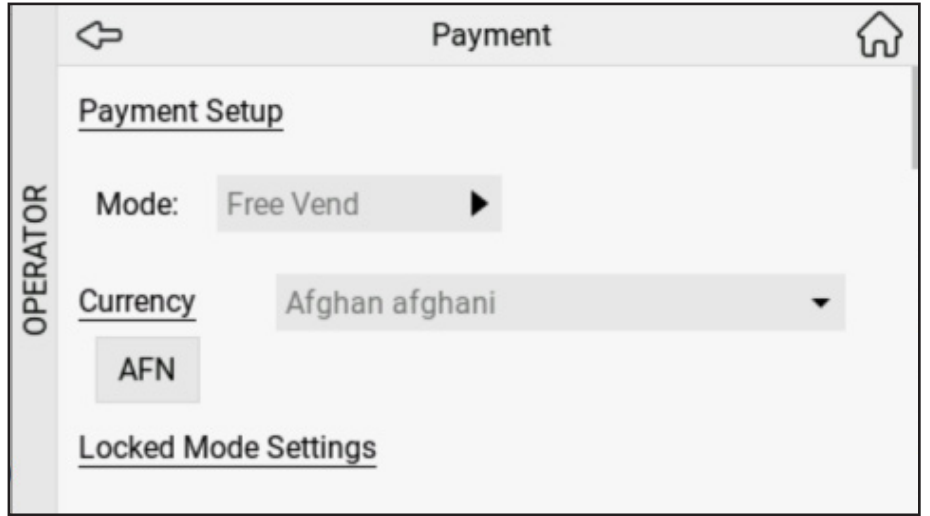
←
Happy Hour
🏠

Enable Happy Hour:

+	Monday	<input type="checkbox"/>	⌵
+	Tuesday	<input type="checkbox"/>	⌵
+	Wednesday	<input type="checkbox"/>	⌵
+	Thursday	<input type="checkbox"/>	⌵
+	Friday	<input type="checkbox"/>	⌵

يمكنك من خلال قائمة إعداد ساعة السعادة ضبط حتى ٤ أوقات للبيع المجاني على مدار كل الأيام حيث يمكن توزيع المشروبات من دون مقابل، أو تمكين ساعة السعادة أو تعطيلها إذا كنت تفضل ذلك.

٨.١٠ نظام الدفع



يمكنك من خلال قائمة نظام الدفع تحديد وضع الدفع والعملة وتعيين أسعار المشروبات.

٩.١٠ العدادات غير القابلة لإعادة الضبط

Non-resettable Counters			
Drink: Water			
OPERATOR		Hot	
	Paid	Small	0
		Medium	0
		Large	0
		Total	0
	Small	0	

Non-resettable Counters			
OPERATOR		Large	0
		Total	0
	Free	Small	0
		Medium	0
		Large	0
		Total	0
	Pots	(in cups)	0
	Free flow	(in cups)	0

يمكنك من خلال قائمة العدادات غير القابلة لإعادة الضبط قراءة عدد المشروبات التي تم توزيعها عن طريق اختيار كل مشروب بشكل منفصل.

١٠.١٠ جدول التنظيف

Cleaning Schedule			
OPERATOR	Cleaning regime enabled		<input checked="" type="checkbox"/>
	Cleaning compulsory		<input type="checkbox"/>
	Day	Clean & Flush	Flushing Only
	Valid schedule		
	Monday	<input checked="" type="checkbox"/>	<input type="checkbox"/>
	Tuesday	<input type="checkbox"/>	<input type="checkbox"/>
	Wednesday	<input type="checkbox"/>	<input type="checkbox"/>
	Thursday	<input checked="" type="checkbox"/>	<input type="checkbox"/>
	Friday	<input type="checkbox"/>	<input type="checkbox"/>
	Saturday	<input type="checkbox"/>	<input type="checkbox"/>
Sunday	<input type="checkbox"/>	<input type="checkbox"/>	

في قائمة يوم التنظيف، يمكنك تعديل يوم (أيام) الطلب التلقائي بتنظيف الموزع عن طريق اختيار نعم للطلب التلقائي في هذا اليوم، أو لا لمنع طلب التنظيف في هذا اليوم.

ملاحظة:

يمكنك ضبط أيام تنظيف أكثر من الحد الأدنى للعدد المطلوب لأيام التنظيف، إذا لزم الأمر.



١١.١٠ العدادات القابلة لإعادة الضبط

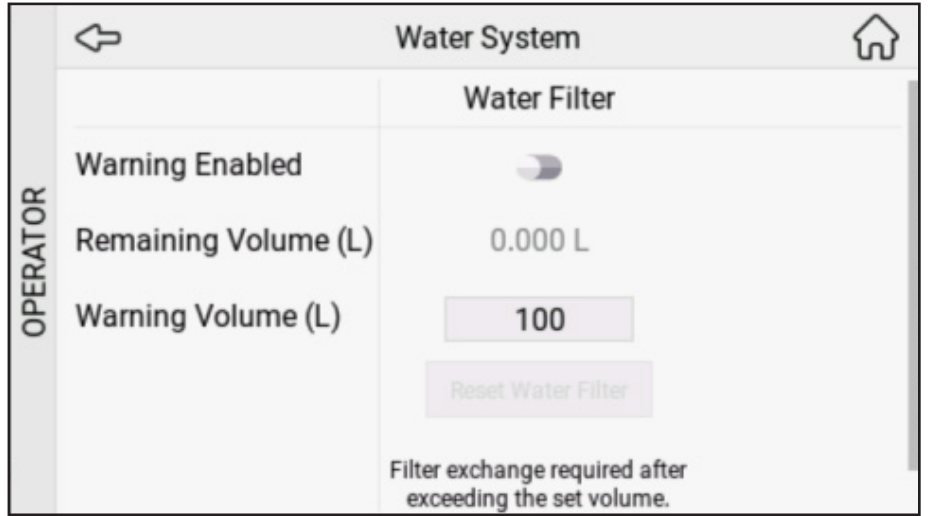
Resettable Counters			
Drink: Water			
OPERATOR		Hot	
	Paid	Small	0
		Medium	0
		Large	0
		Total	0
	Small	0	

Resettable Counters			
OPERATOR	Free	Small	0
		Medium	0
		Large	0
		Total	0
	Pots	(in cups)	0
	Free flow	(in cups)	0

Reset all counters

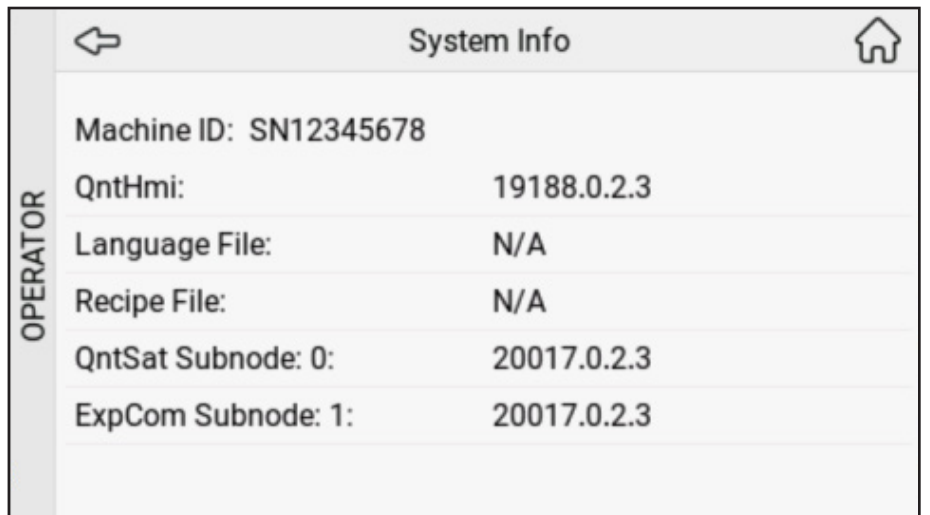
يمكنك من خلال قائمة العدادات القابلة لإعادة الضبط عرض عدد المشروبات التي تم توزيعها منذ آخر مرة تمت فيها إعادة الضبط عن طريق تحديد كل مشروب بشكل منفصل، أو إعادة ضبط كل عدادات المشروب مرة واحدة بالضغط على الكل.

١٢.١٠ نظام المياه



يمكنك من خلال قائمة نظام المياه تمكين التحذير أو تعطيله والتحقق من الكمية المتبقية لفلتر المياه.

١٣.١٠ معلومات النظام



يمكنك من خلال قائمة معلومات النظام الحصول على المعلومات التالية: "معرف الماكينة" و"QntHmi" و"ملف اللغة" و"ملف الوصفات" و"QntSat Subnode" و"ExpCom Subnode".

١٤.١٠ معلومات الاتصال

يمكنك من خلال قائمة معلومات الاتصال تعيين أرقام هواتف المشغل والصيانة.

١٥.١٠ رقم التعريف الشخصي الخاص بالصيانة

يمكنك من خلال قائمة رقم التعريف الشخصي الخاص بالصيانة ضبط رقم التعريف الشخصي.

١٦.١٠ إعدادات المشروبات العامة

في قائمة إعدادات المشروبات العامة عن طريق سحب شريط التمرير إلى اليسار أو اليمين، يمكنك ضبط قوة التركيز العامة والحجم العام. يمكنك عرض نسبة قوة التركيز الجديدة (%XX).

١١ - الرسائل المعروضة واستكشاف المشكلات وإصلاحها

الرمز	الرسالة المعروضة	السبب	الإجراء
	أعد ملء العبوة على الجانب الأيمن	عبوة المكون فارغة (على الجانب الأيمن)	استبدل عبوة المكون الموجودة على الجانب الأيمن
	أعد ملء العبوة على الجانب الأيسر	عبوة المكون فارغة (على الجانب الأيسر)	استبدل عبوة المكون الموجودة على الجانب الأيسر
	أعد ملء كلا العبوتين	عبوات المنتج: ١. فارغة ٢. موضوعة بطريقة غير صحيحة ٣. غير موجودة	استبدل عبوات المنتج الفارغة. تحقق من طريقة إدخال عبوة المنتج بطريقة صحيحة. أدخل عبوة المنتج. اتصل بالمشغل عند ظهور الرقم على الشاشة.
	-	حان وقت التنظيف. يجب تنظيف الموزع.	شغّل برنامج "التنظيف" في غضون ٢٤ ساعة. اتصل بالمشغل إذا ظهر رقم الهاتف على الشاشة.
	مطلوب التنظيف	مضى موعد التنظيف، فتوقف تقديم المشروبات بسبب عدم تنظيف الموزع في الوقت المحدد.	شغّل برنامج "التنظيف" على الفور. اتصل بالمشغل إذا ظهر رقم الهاتف على الشاشة.

١٢- الخيارات

قد لا تنطبق الميزات والخيارات المدرجة في هذا القسم في كل بلد. يُرجى استشارة مورد أنظمة Cafitesse لديك للحصول على مزيد من المعلومات.

١.١٢ خيارات البرامج

بناءً على طلب العميل، يمكن لفني الصيانة تمكين وظائف محددة بالموزع أو تعطيلها.

على سبيل المثال:

- الإعدادات البديلة لوصفات المشروبات أو الأصناف أو قوة تركيز الكوب أو حجمه.
- تمكين/تعطيل الاختيارات مسبقة الضبط مثل: قوة تركيز الشراب (خفيفة، عادية، قوية) أو حجم الكوب (صغير، متوسط، كبير).
- التقديم المقسم أو المستمر.
- إعدادات مخصصة لتوفير الطاقة.
- إعدادات التنظيف المخصصة وفقاً لتفضيلاتك.

Welbilt (Hangzhou) Foodservice Co., Ltd
No. 800 Binkang Road, Binjiang District, Hangzhou, Zhejiang, China

crem.coffee