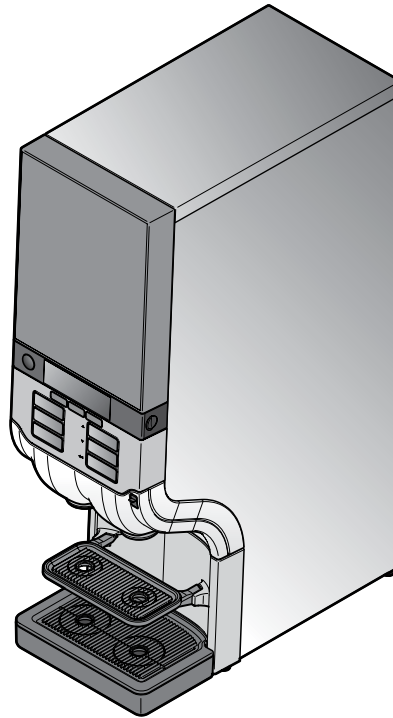


Cafitesse 120 Next Generation



הוראות שימוש

595224500 2012 - 03

כל הזכויות שמורות © Sara Lee International Foodservice, Netherlands 2012

הגרסה האנגלית הינה הגרסה המקורית של הוראות השימוש.
שפות אחרות מהוות תרגומים של הוראות השימוש המקוריות.

תוכן עניינים

27.....	6	תכנות המכונה	4.....	1	הקדמה
27.....		הפעלת מצב ההפעלה	4.....		אודות המכונה
28.....		ניהול תפריטים	4.....		אודות הוראות שימוש אלו
29.....		קריאות מונים	5.....	2	הערות בטיחות
31.....		שינוי גודל המנות	5.....		הערות כלליות
32.....		שינוי מידת חוזק המשקה	6.....		התקנה
33.....		הגדרת תאריך ושעה	7.....		הובלה, אחסון, והפעלה
34.....		הגדרת ימי ניקוי	8..		הוראות לבטיחות מצרכי מזון (HACCP)
36.....		הגדרות ECO	11.....	3	מרכיבי המכונה
38.....		הגדרת מספרי הטלפון	11.....		הצד הקדמי של המכונה
	7	הודעות על הצג	11.....		הצד האחורי של המכונה
40.....		ואיתור וטיפול בבעיות	12.....		סמלים על גבי הצג
43.....	8	נתונים טכניים	13.....	4	הפעלת המכונה
45.....	9	אפשרויות	13.....		מינון נכון של הספלים והכדים
45.....		אפשרויות תוכנה	13.....		מזיגת משקאות
45.....		אביזרים			מזיגת משקאות לפי מנות או מזיגה מתמשכת
47.....	10	מפתח עניינים	14.....		מזיגת משקאות עם בחירה
48.....		תהליכי ניקוי	15.....		הכנסה והחלפה של חבילות מוצר
			17.....		הפעלת המכונה
			19.....		כיבוי המכונה
			19.....		חסימה / שחרור של המכונה
			20.....		
			21.....	5	ניקוי המכונה
			21.....		תהליכי ניקוי
			21.....		ניקוי ושטיפה
			25.....		שטיפה
					ניקוי ידני יומי של חלקי המכונה
			26.....		החיצוניים

1 הקדמה

אודות המכונה

קפיטס 120 הינה מכונה למזיגת קפה, אספרסו, משקה קקאו, תה ומים חמים בלבד ליישומים מסחריים.

המכונה מופעלת עם חבילות מוצר חד-פעמיות ייחודיות. חבילות המוצר "Bag in Box" (BIB) בעלות פטנט מכילות ריכוזי משקאות באיכות גבוהה למזיגת קפה. המכונה יכולה להכיל חבילת מוצר אחת.

למזיגת משקאות ניתן להשתמש בספלים וכדים בגדלים שונים.

תוכל לבקש ממשווק מערכת הקפיטס שלך לצייד את המכונה שלך באפשרויות להלן:

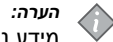
- עם מערכת גביה למכירת משקאות (ראה "אפשרויות")
- עם משטח העמדה למזיגה לכדים גדולים או למיכלי טרמוס עם משאבות (ראה "אפשרויות")
- עם שסתום מים קרים למזיגת מים קרים דרך אחת הפיות (ראה "אפשרויות")
- עם שסתום מים קרים למזיגת משקאות קרים ומים קרים דרך שתי פיות (ראה "אפשרויות")
- עם יחידת ערבול מיוחדת למזיגת משקאות המכילים קקאו (ראה "אפשרויות")
- עם נעילה לדלת למניעת גישה בלתי מורשה למכונה
- עם מפתח USB לשחרור המכונה למזיגת משקאות זמנית, כאשר המכונה חסומה.

שים לב כי האפשרויות המפורטות לעיל אינן קיימות בכל המדינות.

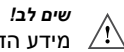
אודות הוראות שימוש אלו

הוראות שימוש אלו מתארות את השימוש והתפקודים העיקריים של המכונה. לפני ההפעלה הראשונה של המכונה קרא בעיון את הוראות השימוש האלו, כדי לוודא שהבנת את אופן הפעולה של המכונה, ואת הוראות הבטיחות.

בהוראות השימוש תמצא את הסמלים האלו, ועליך לשים לב אליהם



הערה:
מידע נוסף העשוי לסייע לך במהלך השימוש במכונה.



שים לב!
מידע הדורש תשומת לב מיוחדת כדי להבטיח את בטיחות המזון, למנוע פגיעות גוף, או נזקים למכונה.



אזהרה:
סכנות העלולות לגרום לפגיעות גוף חמורות, מוות, ו/או נזקים כבדים במכונה.



סכנה:
סכנות העלולות לגרום לפגיעות גוף חמורות או למוות.

2 הערות בטיחות

הערות כלליות

לפני הפעלה, ניקוי, או הזזה של המכונה יש לקרוא בקפידה את ההוראות המפורטות בהוראות השימוש האלו. וודא כי אתה ואחרים המפעילים, מנקים או מזיזים את המכונה, מכירים את עקרונות הבטיחות וההיגיינה של המכונה, ופועלים בהתאם.

יש להשתמש במכונה אך ורק על פי ההוראות המפורטות בהוראות השימוש האלו, ולמזיגת משקאות בלבד. היצרן אינו נושא באחריות לנזקים או פגיעות גוף בעקבות שימוש לא מתאים של המכונה, או במידה ולא פעלת על פי התהליכים המתוארים בהוראות שימוש אלו.

- התקנה, תחזוקה, תיקון ותכנות של המכונה יבוצעו על ידי טכנאי שירות מוסמך בלבד אשר הוכרז בהתאם. משווק מערכת הקפיטס שלך יציין בפניך את שם טכנאי השירות.
- השתמש בחלקי חילוף מקוריים בלבד להפעלת המכונה.
- הפעלה, מילוי וניקוי המכונה יבוצעו על ידי עובדים מורשים בלבד אשר עברו הכשרה בהתאם.
- אין להציב את המכונה בחללים חיצוניים.
- יש להציב את המכונה במקום בו יוכלו עובדים בעלי הכשרה מתאימה לפקח עליה.

אזהרה:

הנוזלים היוצאים מן המכונה הינם חמים מאוד!

המנע מכוויות! בעת מזיגת משקאות ובמהלך תכנית השטיפה שמור על מרחק בין ידיך ושאר חלקי גוף לבין המכונה.

אזהרה:

לעולם אין להעמיד ספלים, כדים, או מיכלים אחרים מלאים בנוזלים חמים על גבי המכונה. קיימת סכנת כוויות מנפילת כלים אלו.

אזהרה:

דאג למספיק מקום מסביב למכונה, במידה ויהיה צורך להמלט מהתזת מים חמים.

אזהרה:

מכונה זו אינה מיועדת להפעלה על ידי אנשים (כולל ילדים) בעלי יכולות פיזיות, חושיות, או שכליות מוגבלות, או מחוסרי נסיון או ידע, אלא אם כן הם פועלים תחת פיקוח של אדם האחראי לבטחונם האישי, או אם קיבלו מאדם כנ"ל הוראות להפעלת המכונה. יש להשגיח על ילדים כדי לוודא שאינם משחקים עם המכונה.

אזהרה:

יש להתקין את המכונה על גבי שולחן, או דלפק, בגובה של לא פחות מ-60 ס"מ, כדי למנוע מילדים קטנים ללחוץ על לחצני המשקאות.

שים לב!

בדוק ורוקן בקביעות את קערית הטפטוף של המכונה, כדי למנוע כוויות והרטבת הרצפה (סכנת החלקה) בעקבות גלישת נוזלים (חמים) אל מחוץ לקערית הטפטוף.

התקנה

התקנה ותכנות של המכונה יבוצעו על ידי טכנאי שירות מוסמך בלבד אשר הוכשר בהתאם. משווק מערכת הקפיטס שלך יציין בפניך את שם טכנאי השירות.

המכונה מיועדת להתקנה בחללים סגורים, על שטח יציב כמו שולחן, או דלפק.

- בעת התקנת המכונה וודא להותיר רווח של כ-5 ס"מ בין המכונה לבין הקיר.
- הגן על המכונה בפני קרה, גשם, ומקרינת שמש ישירה.
- הגן על המכונה מפני מים זורמים, התזה, תרסיס מים או אדים, חום, ועומס של אבק.

אזהרה:

אין לנקות את המכונה בסילוני מים, והיא אינה מיועדת להתקנה על גבי שטח אשר בסביבתו נעשה שימוש בסילוני מים (כגון למטרת ניקוי).

- וודא שיש מספיק חלל חופשי בסביבת המכונה לשם אוורור.
- וודא שהן הצד האחורי, הן הצד הקדמי של המכונה נגישים למטרות ניקוי.
- חבר את המכונה לקו מי השתיה על פי ההוראות המקומיות.

שים לב!

לחיבור להספקת המים יש להשתמש אך ורק בצניורות התואמים את EN 61770.

שים לב!

במידה והמכונה משמשת למזיגת משקאות קרים יש לבדוק לפני כן את איכות מי השתיה על פי ההוראות המקומיות, כדי להבטיח מזיגת משקאות קרים ללא חשש בריאות.

- חבר את המכונה לרשת חשמל עם התיך בטיחות על פי ההוראות המקומיות.

במידה והמכונה מחוברת לשקע בקיר יש לשים לב:

- השתמש בשקע בעל הארקה, על פי ההוראות המקומיות.
- יש לדאוג לכך שהמעגל החשמלי מאובטח בעזרת מפסק פחת.
- וודא שהתקע נותר נוח לגישה לאחר ההתקנה.

אזהרה:

לעולם אין לגעת במקור החשמל, או בתקע, כאשר הידיים, כבל החשמל, או השקע, רטובים.

במידה והמכונה מחוברת בחיבור קבוע (ללא כבל חשמל), יש לוודא כי המעגל החשמלי מצויד במתג ביטחון עם רווח של לפחות 3 מ"מ בין המגעים, אשר בודק את כל הקטבים.

הובלה, אחסון, והפעלה

אחסן והוביל את המכונה תמיד באריזתה המקורית.

לפני אחסון או הובלת המכונה:

- הנח את חבילות המוצר אל תוך מקרר.
- נקה את המכונה.
- פנה אל משווק מערכת הקפיטס שלך כדי שטכנאי שירות מוסמך שעבר הכשרה בהתאם ינקז את המים ממיכל החימום, וידאג למיגון המכונה בפני נזקי קרה.

אזהרה:

במהלך ההפעלה, האחסון וההובלה אין לחשוף את המכונה לקרה (פחות מאפס מעלות).

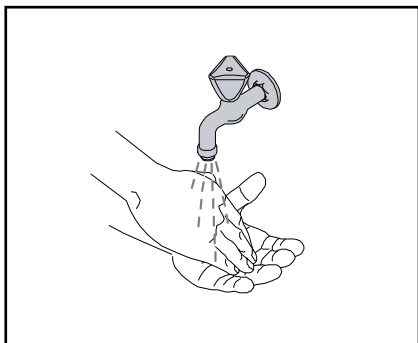
במידה וקיים חשד של נזקי קרה לאחר אחסון או הובלה, פנה אל משווק מערכת הקפיטס שלך כדי שיבדוק את המכונה ויבצע בדיקת תקינות.

תחזוקת המכונה

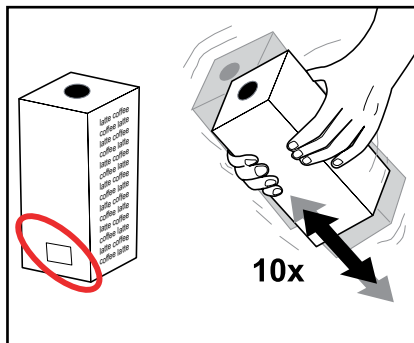
תחזוקה, תיקון ותכנות של המכונה יבוצעו על ידי טכנאי שירות מוסמך בלבד אשר הוכשר בהתאם. משווק מערכת הקפיטס שלך יציין בפניך את שם טכנאי השירות.

אזהרה:

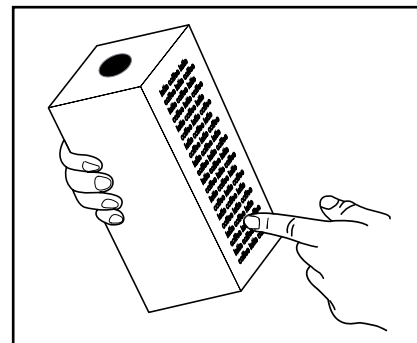
במידה וכל החשמל של המכונה פגום, כבה את המכונה ופנה אל משווק מערכת הקפיטס שלך, כדי להחליף את הכבל.



איור 3



איור 2



איור 1

הוראות לבטיחות מצרכי מזון (HACCP)

כמפעיל המכונה הנך אחראי לשימוש הבטיחותי תי וההיגייני. לכן חשוב לציית להוראות להלן, כדי למלא אחר התקנים של בטיחות דברי המזון.

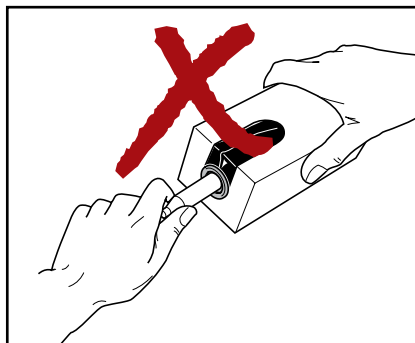
אחסון חבילות המוצר

- אחסן את חבילות המוצר לקפה או לתה על פי התיאור על גבי האריזה. (איור 1)
- שים לב לתאריך התפוגה הרשום על גבי האריזה. (איור 2)

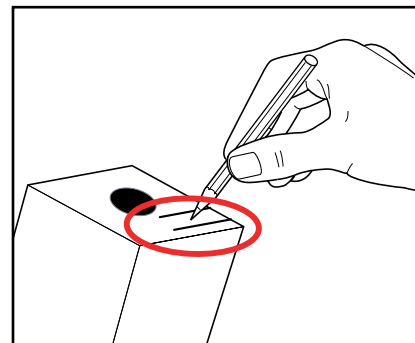
הטיפול בחבילות המוצר

1. יש לשטוף ידיים לפני הנגיעה בחבילת המוצר. (איור 3)
2. נער את חבילת המוצר לפחות עשר פעמים לפני הרכבתה במכונה. (איור 2)
3. קרא את ההערות שעל גבי האריזה.
4. וודא שתחילת המוצר אינה פגומה. אין להשתמש בחבילות מוצר פגומות.

- השתמש בחבילות המוצר על פי העקרון "ראשון בפנים ראשון בחוץ" (לצרוך מוצרים לפי מועדי האחסון).
- אין להשתמש בחבילת מוצר כאשר תאריך התפוגה שלה פג.



איור 5



איור 4

שים לב!



אין לגעת בקצה מד המנות בידיים, או במטלית ניקוי. כאשר יש לנקות את מד המנות, יש לשטוף אותו במים צלולים בלבד. (איור 5)

במידה ולא נעשה שימוש במכונה לאורך זמן, כגון במהלך חופשה, פעל על פי ההוראות המפורטות בפרק "הפעלה / ניתוק של המכונה".

5. קרא את תאריך התפוגה הרשום בתווית על גבי חבילת המוצר. אין להשתמש בחבילת מוצר כאשר תאריך התפוגה שלה פג.

6. פעל על פי ההוראות שעל גבי חבילת המוצר. כתוב לפחות את התאריך האחרון לשימוש על גבי חבילת המוצר. (איור 4)

הערה:



כאשר חבילת המוצר פתוחה, וודא שלא יטפטפו נוזלים על בגדים, על הרצפה, או על אביזרים.

ניקוי המכונה

נקה את המכונה בקביעות:

1. נקה את סביבתה של המכונה.
2. שטוף את ידיך לפני שהנך נוגע במכונה או בחבילות מוצר.
3. נקה את המכונה על פי ההוראות בהוראות השימוש. (ראה פרק "ניקוי המכונה").
4. במהלך הניקוי בדוק את תאריך התפוגה ותאריך השימוש האחרון של חבילות המוצר במכונה. במידה ופג אחד התאריכים, יש להחליף את חבילת המוצר.
5. תכנן את פעולות הניקוי, ונהל רישום לגביהם.

שים לב!



נקה עם חומרי ניקוי את תא הקירור ואת כל חלקי המכונה הבאים במגע עם המוצר. השתמש בחומרי הניקוי המומלצים על ידי תעשיית המזון, ומשווק מערכת הקפיטס שלך. לטיפול בטוח, מינןן ושימוש בחומרי ניקוי, פעל על פי ההוראות על גבי תווית חומר הניקוי.

סכנה:



אין לרסס או להתיז מים על המכונה. אין להשתמש בסילוני מים לניקוי המכונה. לעולם אין לטבול את המכונה במים.

סכנה:



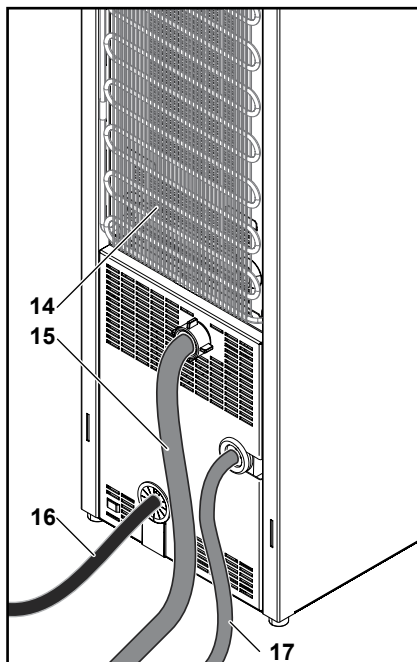
לעולם אין להטות את המכונה, כדי לנקות תחתיה או מאחוריה. המנע מכויות! מיכל המים מכיל מים חמים מאוד אשר עלולים לגלוש עם הטיית או הזזת המכונה.

הכשרה

הכשר עובדים חדשים בהוראות לבטיחות של מצרכי מזון (HACCP).

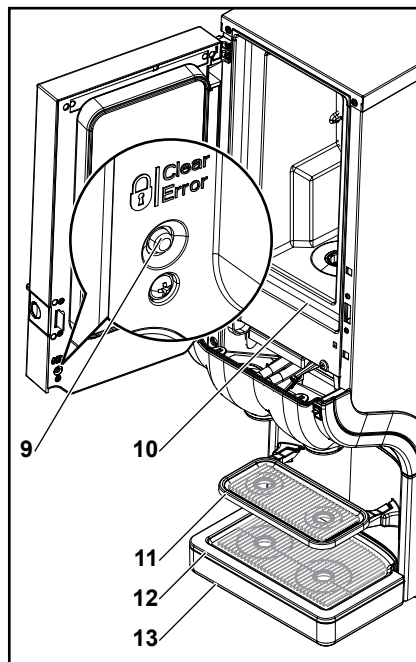
- הכשר עובדים חדשים בלוחות זמנים ותהליכי ניקוי.
- וודא כי עובדים חדשים קוראים את הוראות השימוש לפני שהם מפעילים את המכונה. שמור את הוראות השימוש בצמוד למכונה. לשאלות נוספות פנה אל משווק מערכת הקפיטס.

3 מרכיבי המכונה



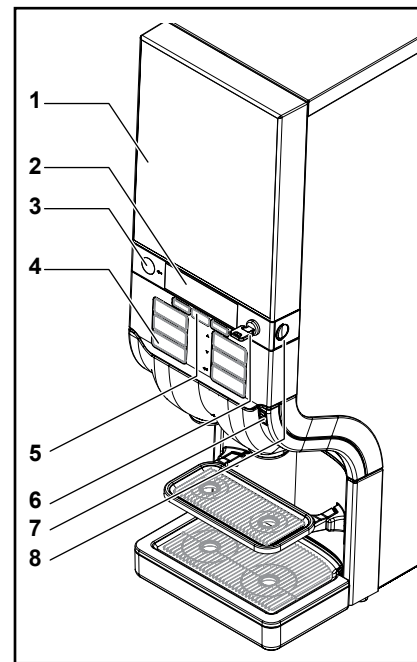
איור 8

- הצד האחורי של המכונה:**
- 14 - רשת המעבה
 - 15 - צינור המים הנכנסים
 - 16 - כבל חשמלי
 - 17 - צינור המים הנכנסים למשקאות קרים/מים שתיה קרים (אפשרות)



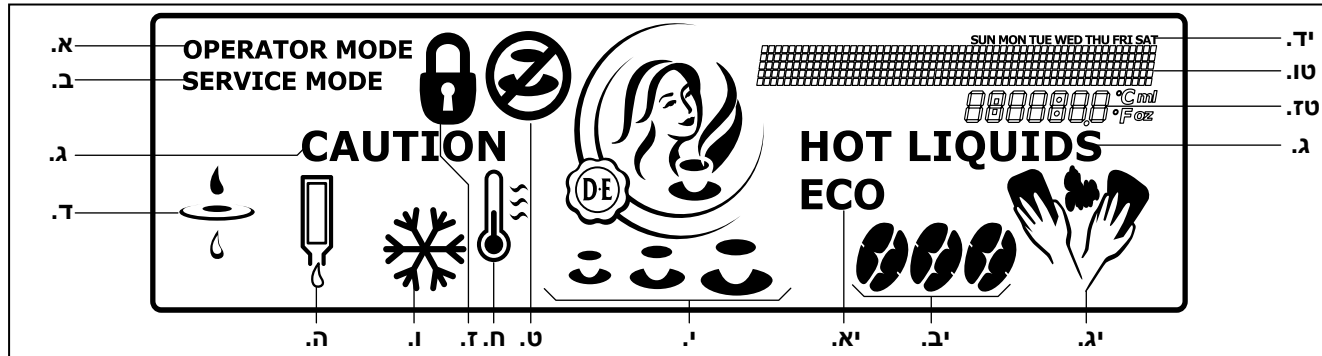
איור 7

- 7 - חיבור למפתח USB
- 8 - לחצן לפתיחת דלת
- 9 - מתג מנעול 'Clear-Error'
- 10 - תא קירור
- 11 - מגש הספל
- 12 - רשת טפטוף
- 13 - קעריית מי טפטוף



איור 6

- הצד הקדמי של המכונה:**
- 1 - דלת המכונה
 - 2 - תצוגת סמלים
 - 3 - לחצן העצירה
 - 4 - לחצן משקאות
 - 5 - לחצן הבחירה
 - 6 - מנעול הדלת עם מפתח (אפשרות)



איור 9

סמלים על גבי הצג:

OPERATOR MODE

א. מפתח ה-USB מחובר, ומצב ההפעלה במצב פעיל

SERVICE MODE

ב. מצב השירות פעיל

CAUTION HOT LIQUIDS

ג. (זהירות נוזלים חמים)

- המכונה מוזגת משקאות או מים חמים, או
- המכונה בתהליך שטיפה

מסנן

ד. החלף את מסנן המים

חבילת מוצר

ה. הכנס חבילת מוצר מלאה.

בחירה בקר (אפשרות)

ו. מזוג משקה קר

מנעול

ז. המכונה נחסמה ולא ניתן למזוג משקאות

טמפרטורה

ח. טמפרטורת המים במיכל נמוכה מדי, והמכור-נה מתחממת

מזיגה חסומה

ט. המכונה לא תוכל למזוג את המשקה שנבחר

בחירת נפח

י. מזוג משקה קטן, בינוני, או גדול

ECO

יא. מצב החסכון באנרגיה פעיל

בחירת מידת החוזק של המשקה

יב. מזוג משקה חלש, רגיל או חזק

ניקוי

יג. נקה את המכונה

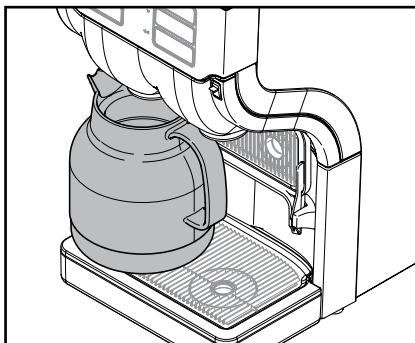
ימים בשבוע

יד. שורת הודעות

טו. ההודעות יופיעו כדי להדריך אותך דרך שלבי ההגדרות, או במקרה של תקלות

שדה מידע

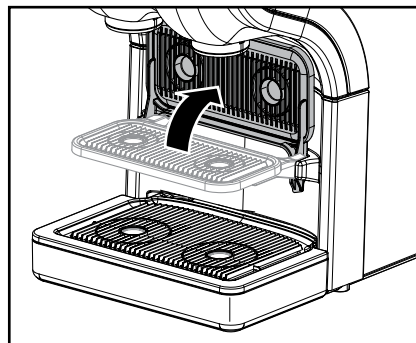
טז. צגת הטמפרטורה בתא הקירור, שעה, וכד'



איור 12

מזיגה של משקה אחד:

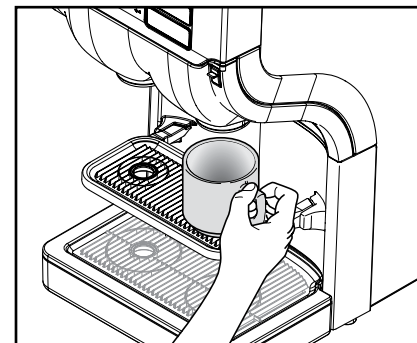
1. העמד את הספל על מגש הספל. (איור 10)
2. לחץ על לחצן משקאות לפי בחירתך. המשקה יימוזג דרך הפיה המתאימה.
3. לחץ על לחצן העצירה כאשר הנך מבקש להפסיק את מזיגת המשקה.



איור 11

מזיגת משקאות

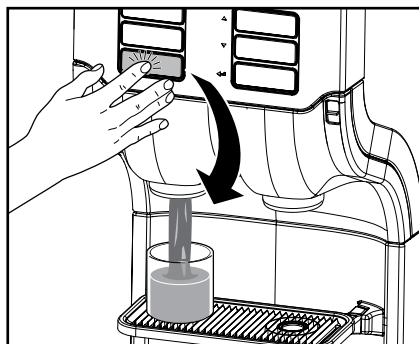
⚠ אזהרה:
הנוזלים היוצאים מן המכונה הינם חמים מאוד!
המנע מכוויות! בעת מזיגת המשקאות שמור על מרחק בין ידיך וחלקי גוף אחרים לבין המכונה. אין להותיר ילדים ללא השגחה בקרבת המכונה.



איור 10

מינון נכון של הספלים והכדים

- למכונה שתי פיות למזיגת משקאות:
- שמאל: לקפה, תה, או משקאות המכילים קקאו (אפשרות).
 - ימין: למים חמים.
- ⚠ שים לב!**
 העמד את הספל או את הכד מתחת לחצן המזיגה לפי בחירתך.
- העמד את הספל על מגש הספל. (איור 10)
 - כפל את מגש הספל כלפי מעלה כדי לפנות מקום לכד שלך. (איור 11)
 - העמד את הכד על קערית הטפטוף. (איור 12)
- לכדים גדולים יידרש מעמד מיוחד.



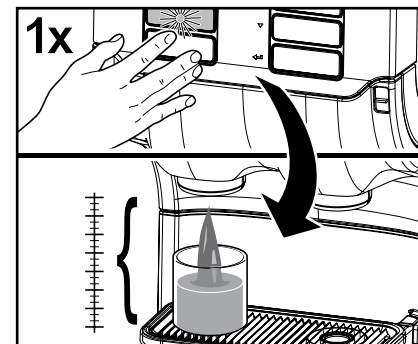
איור 14

• **מזיגה מתמשכת:**

יש ללחוץ על לחצן המזיגה עד שהספל או הכד התמלאו. (איור 14)
המכונה עוצרת ברגע שלחצן המזיגה משוחרר.

הערה:

באיזורי שירות עצמי, בהם הלקוחות אולי אינם מיומנים בשימוש במכונה, אנו ממליצים על הגדרת מזיגה במנות, עם גודל ספלים מוגדר מראש.



איור 13

מזיגת משקאות לפי מנות או מזיגה מתמשכת

בעת ההתקנה הגדיר טכנאי השירות את המכונה להפעלה עם אחת מאפשרויות המזיגה המפורטות להלן.

• **מזיגה על פי מנה:**

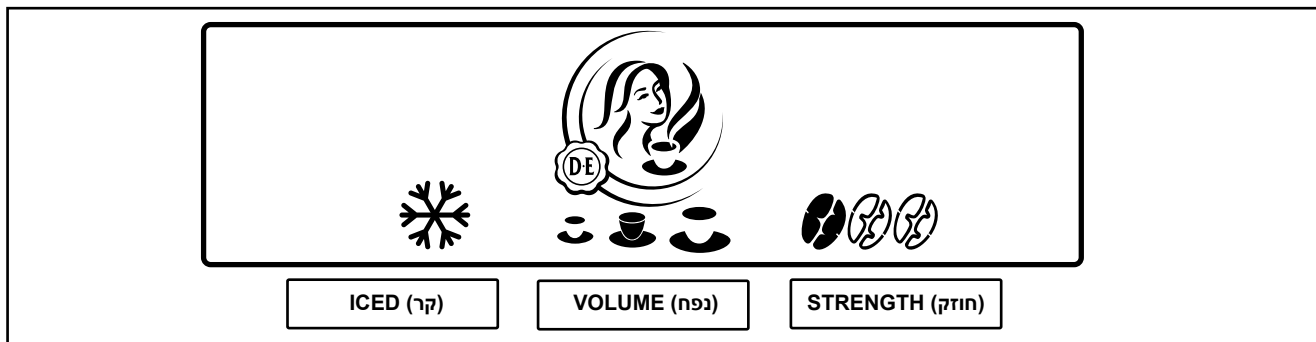
יש ללחוץ את לחצן המשקאות רק פעם אחת. (איור 13)

המכונה עוצרת באופן אוטומטי לאחר מזיגת מנה אחת. נפח המנה יתוכנת על ידי טכנאי השירות.

שים לב!



לחץ על לחצן ההעצירה, אם הספל או הכד קטן מכדי להכיל את מנת המשקה, כך שקיימת סכנת כוויה במשקה חם שנשפך.



איור 15

בחירת "נפח"

1. העמד את הספל על מגש הספל.
2. לחץ על לחצן הבחירה של "נפח" כדי להפעיל בחירה זו. על הצג יופיעו שלושה סמלי ספל (קטן - בינוני - גדול). (איור 15)
3. לחץ וחזור ולחץ על לחצן הבחירה עד אשר גודל המנה הרצוי מסומן בשחור. הבחירה הינה מעגלית.
4. לחץ על לחצן משקאות. המשקה יימזג בגודל הנבחר.
5. כדי לבטל את הבחירה, לחץ על לחצן ההעצירה.

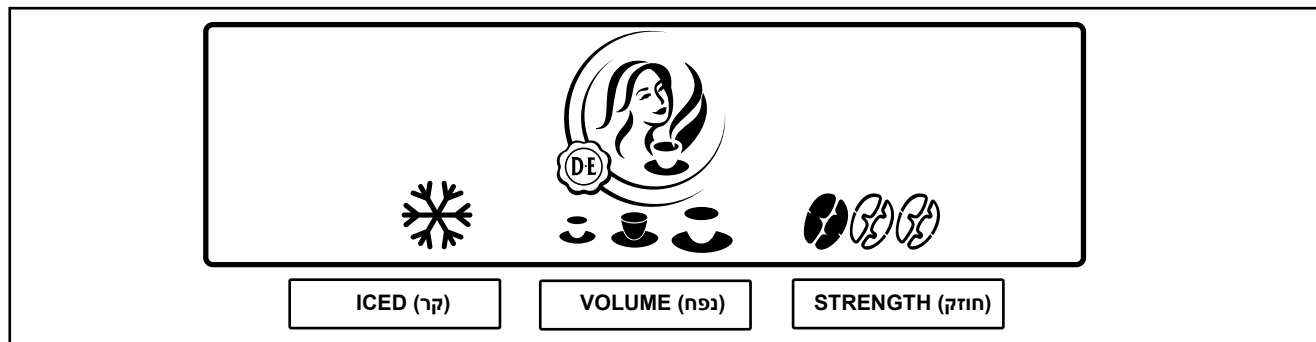
בחירת "קר" (אפשרות)

1. העמד את הספל על מגש הספל.
2. לחץ על לחצן הבחירה "קר" כדי להפעיל בחירה זו. על הצג יופיע הסמל של קר. (איור 15)
3. לחץ על אחד מלחצני המזיגה. המשקה הקר נמזג.
4. לחץ על לחצן העצירה כדי לבטל את הבחירה.

מזיגת משקאות עם בחירה

למכונה שלך אפשרויות בחירה. יתכן ובעת הת-קנה הפעיל טכנאי השירות את אפשרויות הבחירה האלו. בעת בחירת לחצני הבחירה יופיעו על הצג אפשרויות הבחירה כלהלן (איור 15)

- בחירת "ICED" (קר) (אפשרות)
- בחירת "VOLUME" (נפח) (קטן - בינוני - גדול)
- מידת חוזק המשקה) בחירת "DRINK STRENGTH" (חלש - רגיל - חזק)

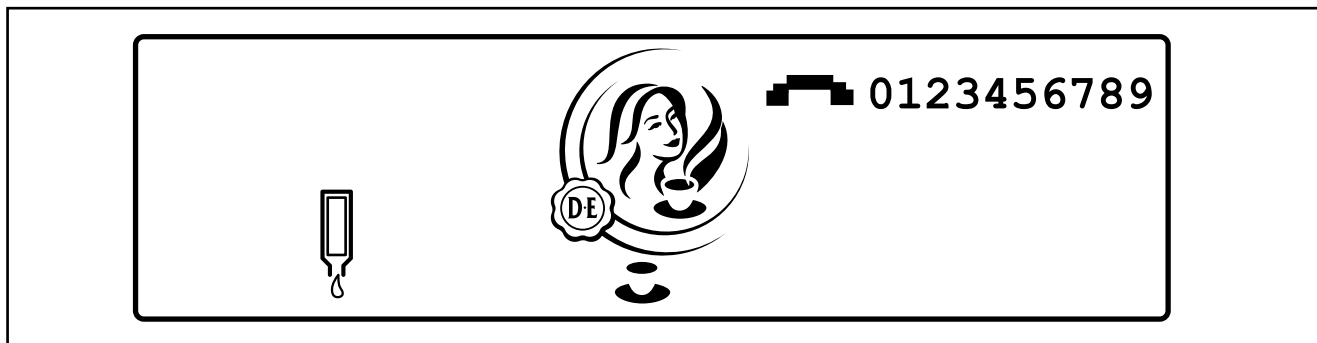


איור 16

- הערה:** ניתן לשלב את כל לחצני הבחירה.
- אזהרה:** הנוזלים היוצאים מן המכונה הינם חמים מאוד! המנע מכוויות! שמור על מרחק בין ידיך וכל חלקי הגוף לבין המכונה.
- הערה:** במידה ותיגע בלחצן בחירה מבלי להפעיל לחצן מZIגה תחזור המכונה לאחר מספר שניות למצבה ההתחלתי.



- בחירת "מידת חוזק המשקה"**
1. העמד את הספל על מגש הספל. לחץ על לחצן הבחירה של "מידת חוזק" כדי להפעיל את הבחירה הזו. על הצג יופיעו שלושה פולי קפה כסמלים. (איור 16)
 3. לחץ וחזור ולחץ על לחצן הבחירה עד אשר חוזק המשקה הרצוי מסומן בשחור. הבחירה הינה מעגלית. (פול 1 = חלש, 2 פולים = רגיל, 3 פולים = חזק).
 4. לחץ על לחצן משקאות. המשקה יימזג בחוזק הנבחר.
 5. לחץ על לחצן העצירה, כדי לחזור לבחירת המחדל.



איור 17

הערה:
דרך תפריט המפעיל תוכל להקיש את מספר
הטלפון בעצמך (ראה "תכנות המכונה").



במידה ובתפריט ההפעלה "OPERATOR
NR" (מספר טלפון המפעיל) מכוונת ההגדרה
"SHOW OPERATOR NR" (הצג את מספר
הטלפון של הפעיל) ל-"YES" (כן), יופיע על הצג
מספר הטלפון השמור. (איור 17)
בשורת הטקסט יופיע:

COFFEE NOT AVAILABLE
1234567

(אין קפה למזיגה)
1234567

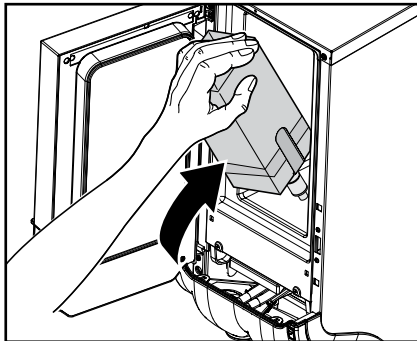
התקשר אל המפעיל בעת הצורך.

הכנסה והחלפה של חבילות מוצר

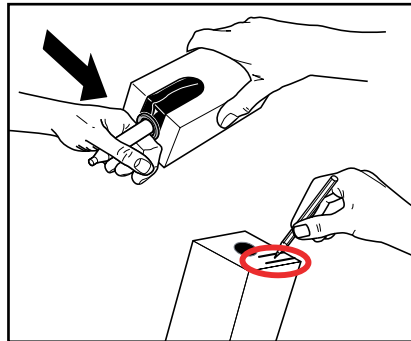
זיהוי חבילת מוצר ריקה

כאשר אתה בוחר משקה, וחבילת המוצר המ-
תאימה ריקה, לא תבצע מזיגה של המשקה.
הסמל של חבילת מוצר ריקה יופיע על הצג.
(איור 17)

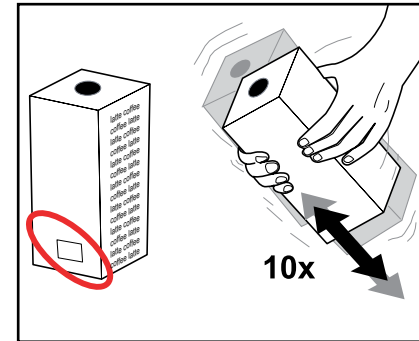
ניתן להמשיך ולמזוג מים חמים או קרים כרגיל.



איור 20




איור 19



איור 18

6. פתח את דלת המכונה.
7. הכנס את חבילת המוצר. (איור 20)
8. סגור את דלת המכונה.
9. מזוג משקה נסיוני.

שים לב! 
יש לקרוא את ההערות על גבי חבילת המוצר. אין להשתמש בחבילות מוצר פגומות. אין להשתמש בחבילת מוצר כאשר תאריך התפוגה שלה פג. (איור 18)

3. יש לנער את חבילת המוצר לפחות עשר פעמים. (איור 18)
4. הסר את אריזת הפלסטיק ורשום את התאריך האחרון לשימוש על גבי חבילת המוצר. (איור 19)
5. יש לפעול על פי ההוראות שעל גבי חבילת המוצר, כדי לפתוח את מד המנות. (איור 19)

החלפת חבילת מוצר ריקה

שים לב!




לפני הכנסת חבילת מוצר חדשה יש לפעול על פי ההערות בפרק "הוראות לבטיחות מצרכי מזון (HACCP)"

1. יש לשטוף ידיים לפני הנגיעה בחבילת המוצר.
2. אין להשתמש בחבילת מוצר קפואה.

כיבוי המכונה


1. הוצא את חבילת המוצר ובדוק את תאריך התפוגה הרשום עליהם.

- אחסן את חבילת המוצר במקרר עד להפעלה מחדש של המכונה.
- במידה ותאריך התפוגה עבר, יש להשליך את חבילת המוצר.

אזהרה: 

אין להקפיא את חבילת מוצר.

2. נקה ושטוף את המכונה.
3. נתק את כבל החשמל מן השקע.
4. סגור את ברז המים.

הערה:  במידה והמכונה היתה כבויה במשך תקופה ארוכה, יש לכוון תאריך ושעה מחדש, כדי להפעיל את המכונה, ואת זמני הניקוי המתוכננים.

כאשר טמפרטורת המים מגיעה לרמה המוגדרת מראש, יופיע על הצג הסמל המתואר למטה. המכונה מוכנה להפעלה.



הפעלת המכונה


שים לב!  הקפד שהמכונה מחוברת להספקת מים.

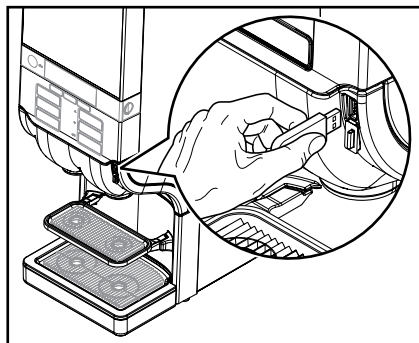
1. פתח את ברז המים.
2. חבר את כבל החשמל לשקע.

כעת מופעלים חימום המיכל וקירור תא הקירור. מזיגת המשקאות נותרת חסומה עד שהמים במיכל הגיעו לטמפרטורה הנדרשת.

על הצג יופיע טרמומטר מהבהב, והסמל המסמן כי "המזיגה חסומה":



הערה:  חימום המים במיכל עשוי לקחת 120-30 דקות, תלוי בסוג המכונה (ראה "נתונים טכניים") ובטמפרטורת הסביבה. קירור תא הקירור עשוי לקחת 24 שעות או יותר.



איור 23

מזיגת משקאות במצב חסימה (אפשרות)

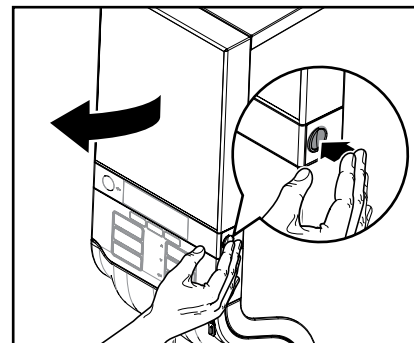
- חבר את מפתח ה-USB לשחרור המכונה לחיבור ה-USB במכונה, כדי לאפשר מזיגה זמנית של משקאות. (איור 23)

כל עוד מפתח ה-USB המשחרר מחובר לחיבור ה-USB במכונה, ניתן למזוג משקאות. עם משיכת המפתח יופעל שוב מצב החסימה, והסמל של החסימה יופיע שוב על הצג.



איור 22

3. לשחרור חסימת המכונה, לחץ שוב על מתג מנעול/ 'Clear-Error' כדי לשחרר את מזיגת המשקאות. (איור 22)



איור 21

חסימה / שחרור של המכונה

1. פתח את דלת המכונה. (איור 21)
 2. לחץ על מתג מנעול/ 'Clear-Error' כדי לחסום את מזיגת המשקאות. (איור 22)
- על הצג יופיע הסמל לחסימת המזיגה:



מזיגת המשקאות מנותקת. קירור תא הקירור יחיימום מיכל החיימום ממשיכים לפעול.

5 ניקוי המכונה

תהליכי ניקוי

מומלץ לנקות את המכונה בקביעות. קיימות שתי אפשרויות של תהליכי ניקוי:

- 'Clean & Flush' (ניקוי ושטיפה) של תא הקירור ושל פיות המזיגה

שים לב! ⚠

מומלץ לבצע את מהלך ה'ניקוי ושטיפה' פעם אחת בשבוע.

במידה והנך מכין משקאות המכילים קקאו, חובה לבצע תהליך 'ניוקי ושטיפה'.

- 'Flush' (שטיפה) של פיות המזיגה

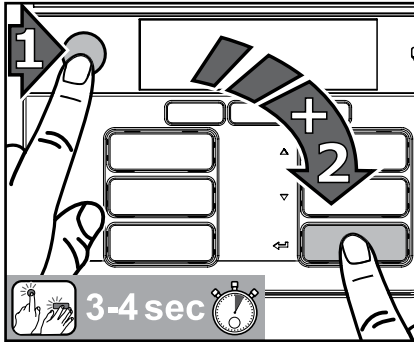
ניקוי ושטיפה

למכונה שעון פנימי המזכיר לך פעם בשבוע לפחות לבצע תהליך 'ניקוי ושטיפה'.

על פי דרישתך יוכל טכנאי השירות להפעיל או לנתק את השעון הזה (אך ורק בגין חבילות קפה ותה).

כאשר השעון מופעל:

- בתפריט המפעיל "CLEANING DAYS" (ימי ניקוי) תוכל להגדיר או לבטל בעצמך את הימים בשבוע לביצוע "Clean & Flush" (ניקוי ושטיפה) או 'Flush' (שטיפה).
- תוכל להגדיר עד שבעה ימים בשבוע לביצוע תהליך ניקוי, בהתאם לצורך.



איור 24

התחלת 'ניקוי ושטיפה'

1. לחץ ראשית על לחצן העצירה, לאחר מכן על לחצן ה-Enter ← והחזק את שני הלחצנים ביחד במשך 3-4 שניות, כדי לעבור למצב הניקוי. (איור 24)

פעל על פי ההוראה על הצג:

PLEASE REMOVE PRODUCT PACK

(הסר את חבילת המוצר)

2. פתח את דלת המכונה.
3. הסר את חבילת המוצר.

מתי הגיע הזמן לבצע ניקוי?

- יש לנקות את המכונה כאשר יוצג על הצג כי הגיע הזמן לביצוע ניקוי.

הסמל "ניקוי" מופיע על הצג:



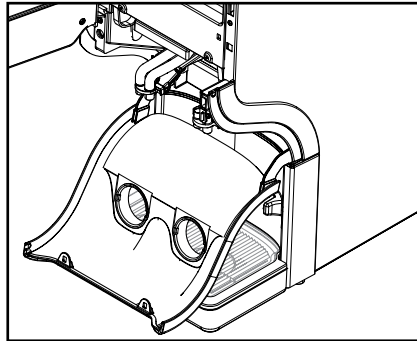
מתי יש לבצע ניקוי בדחיפות?

אם לא תנקה את המכונה תוך 24 שעות, תחודם מזיגת המשקאות.

על הצג יופיע הסמל "מזיגה חסומה".



הפעל את תכנית הניקוי.



איור 26

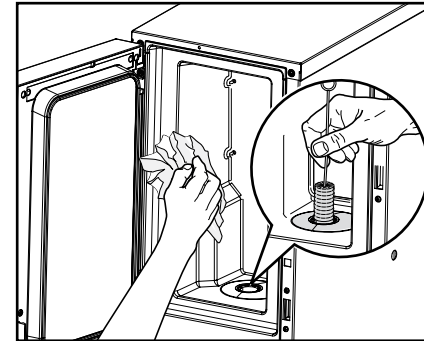
על הצג תופיע ההודעה:

**PLEASE REMOVE AND CLEAN
THE MIXING BOWL OR USE
EXCHANGE KIT.**

(הסר את תעלת הערבוב ונקה אותה, או
השתמש בתעלה חילופית)

הערה:

כדי לקצר את זמן הניקוי אנו ממליצים להשתמש בתעלה חילופית, המורכבת מתעלת ערבוב נקיה עם אטם. ללא שימוש בתעלה חילופית ייארך הניקוי זמן רב, עד אשר תעלת הערבוב נקיה.



איור 25

על הצג תופיע ההודעה:

**PLEASE CLEAN THE COOLING
INTERIOR AND PUT BACK THE
PRODUCT PACK**

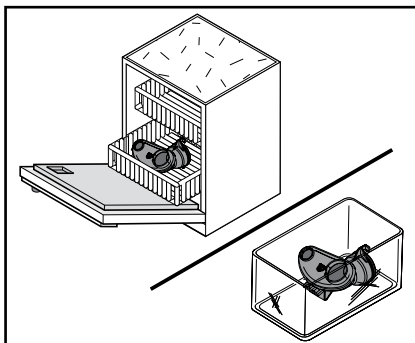
(נקה את החלל הפנימי של תא הקירור
והכנס את חבילת המוצר)

שים לב!




השתמש בחומרי הניקוי המומלצים על ידי תעשיית המזון, ומשווק מערכת הקפיטס שלך. לטיפול בטוח, מיון ושימוש בחומרי ניקוי, פעל על פי ההוראות על גבי תווית חומר הניקוי.

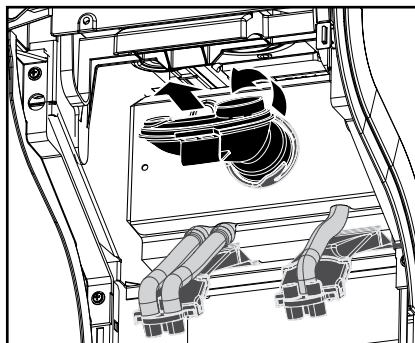
4. נקה את החלל הפנימי של תא הקירור (איור 25)
 - נקה ראשית את פתח המינון של תא הקירור עם מברשת טובולה בחומר ניקוי.
 - נגב את פתח המינון עם מטלית חד פעמית נקיה עד שהוא יבש לחלוטין.
 - בהמשך נקה באופן יסודי את תא הקירור עם מטלית לחה לאחר טבילה בחומר ניקוי.
 - נגב את תא הקירור עם מטלית חד פעמית נקיה עד שהוא יבש לחלוטין.
5. הכנס את חבילת המוצר.
6. סגור את דלת המכונה.



איור 29

- ה. נקה את תעלת הערבוב יחד עם האטם (איור 29)
- במדיח כלים, או
 - השרה אותם 15 דקות במים חמימים וחומר ניקוי.
- ו. שטוף את תעלת הערבוב עם האטם במים צלולים, ויבש אותם בעזרת מטלית נייר נקיה.

שים לב! 
 וודא שהאטם יושב נכון בתוך תעלת הערבוב.

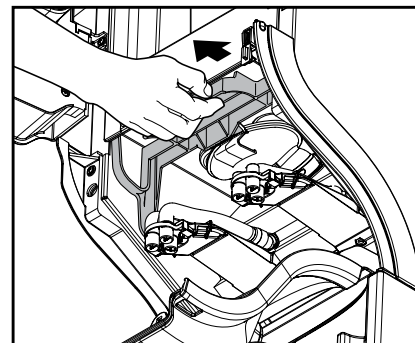


איור 28

- ד. סובב את תעלת הערבוב נגד כיוון השעון כדי לשחררה, והסר אותה יחד עם האטם. (איור 28)
- לאחר שתעלת הערבוב הוסרה מן המכונה תופיע על הצג ההודעה להלן:

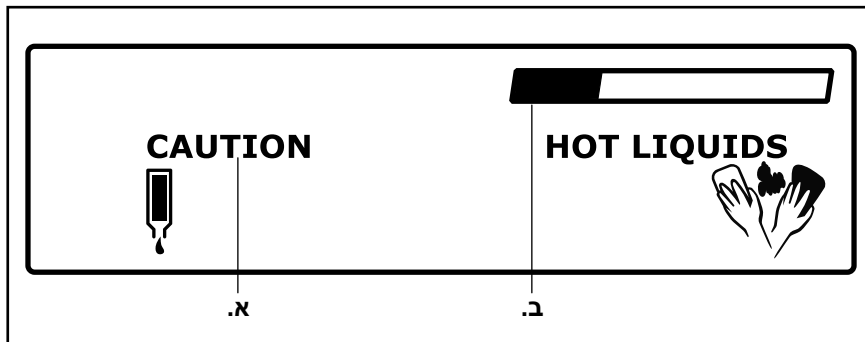
PLEASE PLACE BACK A CLEAN MIXING BOWL AND CLOSE THE CONSOLE UNTIL YOU HEAR A BEEP.

(אנא הרכב תעלת ערבוב נקיה וסגור את יחידת הבקרה, עד להשמע צליל 'ביפ')

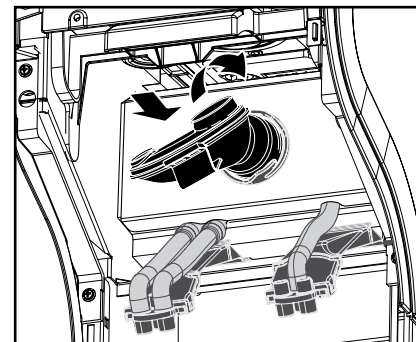


איור 27

- ז. נקה את תעלת הערבוב:
- א. במידת הצורך, הסר את מגש הספל.
 - ב. משוך את כיסוי הפיה כלפי מטה. (איור 26)
 - ג. משוך את הנעילה, כדי לשחרר את כל יחידת בקרת המערבל. (איור 27)



איור 31



איור 30

על הצג תופיע ההודעה:

PRESS ← TO FLUSH

(לחץ על ← כדי לשטוף)

9. לחץ על לחצן ה-Enter ← כדי להתחיל את תהליך השטיפה.

תהליך השטיפה מתחיל. (איור 31)

- א. סמל 'CAUTION'
- ב. מראה את התקדמות תהליך השטיפה משמאל לימין.

לאחר סיום תהליך השטיפה ניתן שוב להפעיל את המכונה.

על הצג תופיע ההודעה:

PLEASE PLACE FLUSH BIN (MIN. 4 L). PRESS ← FOR OK.

(מקם את כלי האיסוף (לפחות 4 ליטר). לחץ על ← לאישור)

8. מקם את כלי האיסוף מתחת לשתי פיות המזיגה, ולחץ על לחצן ה-Enter ←.

אזהרה:

הנוזלים היוצאים מן המכונה הינם חמים מאוד!

המנע מכוויות! שמור על מרחק בין ידיך וכל חלקי הגוף לבין המכונה.

- ז. החזר את תעלת הערבוב עם האטם למקום, וסובב בכיוון השעון עד לעצירתו. (איור 30)
- ח. לחץ על יחידת בקרת המערבל כלפי מעלה, עד שנשמע 'קליק'.
- ט. סגור שוב את כיסוי הפיה.
- י. החזר את מגש הספל למקום.

אזהרה:




הנוזלים היוצאים מן המכונה הינם חמים מאוד!
המנע מכוויות! שמור על מרחק בין ידיך וכל חלקי הגוף לבין המכונה.

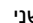
על הצג תופיע ההודעה:

PRESS  TO FLUSH

(לחץ על  כדי לשטוף)

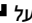
3. לחץ על לחצן ה-Enter  כדי להתחיל את תהליך השטיפה.


הפעלת תהליך השטיפה

1. לחץ ראשית על לחצן העצירה, לאחר מכן על לחצן ה-Enter  והחזק את שני הלחצנים ביחד במשך 3-4 שניות, כדי לעבור למצב הניקוי.

פעל על פי ההוראות על הצג (ראה גם עמ' 24):

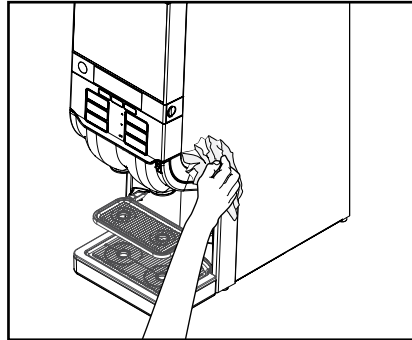
**PLEASE PLACE FLUSH BIN
(MIN. 4L) PRESS  FOR OK.**

(מקם את כלי האיסוף (לפחות 4 ליטר). חץ על  לאישור)

2. מקם את כלי האיסוף מתחת לשתי פיות המזיגה, ולחץ על לחצן ה-Enter .

שטיפה

יש לך האפשרות להגדיר בתפריט מפעיל "CLEANING DAYS" (ימי ניקוי) ימים בשבוע לביצוע תהליך שטיפה, בהתאם לצורך. במקרה זה יופיע על הצג הסמל 'ניקוי' ליד היום בשבוע ותוכל להפעיל תהליך השטיפה. תוכל לבצע את תהליך 'Flush' (שטיפה) בכל עת.



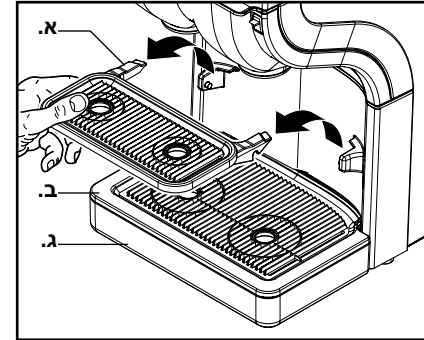
איור 33

הערה:

ניתן לבצע את הניקוי אף במדיח כלים.

הערה:

שים לב להוראות הבטיחות והוראות ההפעלה על גבי אריזת חומר הניקוי.



איור 32

ניקוי ידני יומי של חלקי המכונה החיצוניים

1. פתח את דלת המכונה ולחץ על המתג מנעול/Clear-Error' כדי לחסום את מזיגת המשקאות.

הערה:

כך נמנעת מזיגה לא רצונית של משקאות חמים כל עוד הנך מנקה את חלקי המכונה החיצוניים.

2. הסר את מגש הספל (א.), את רשת הטפטוף (ב.) ואת קערית הטפטוף (ג.) (איור 32)

3. רוקן את קערית הטפטוף.

הערה:

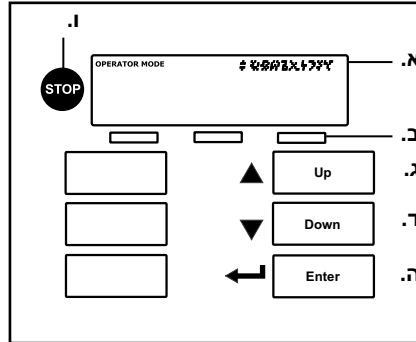
בדוק ורוקן את קערית הטפטוף בקביעות.

4. נקה את חלקי המכונה החיצוניים בעזרת מטלית לחה ונקיה, ושטוף עם מים צלולים.

5. החזר את מגש הספל, את רשת הטפטוף ואת קערית הטפטוף למקום.

6. נגב את הדופן החיצונית של המכונה עם מטלית לחה ונקיה. (איור 33)

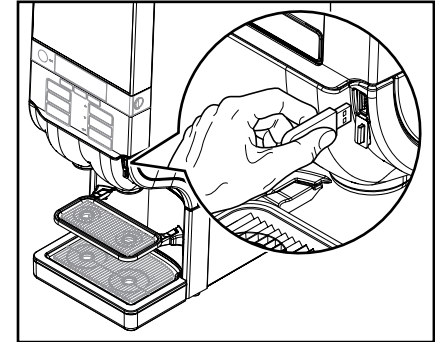
6 תכנות המכונה



איור 35

הפעלה במצב הפעלה: (איור 35)

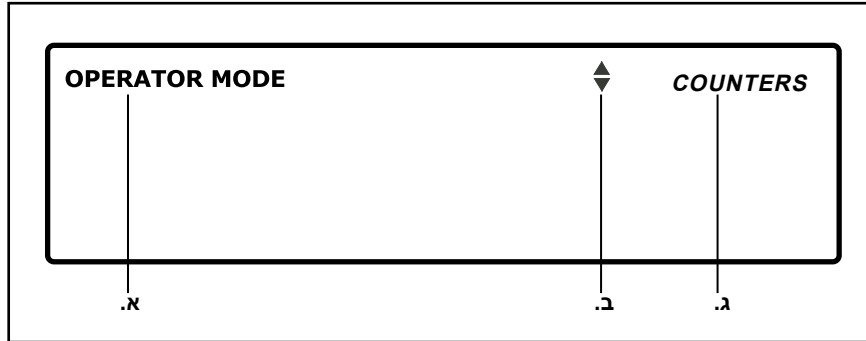
- א. צג
- ב. **שלושה לחצני בחירה**
- ג. **לחצן חץ כלפי "מעלה" ▲** -
לניווט כלפי מעלה ברשימה או להגדלת נתונים
- ד. **לחצן חץ כלפי "מטה" ▼** -
לניווט כלפי מטה ברשימה או להקטנת נתונים
- ה. **לחצן ה-Enter ←** -
הפעלה או אישור של נתון שהוקש
- ו. **לחצן העצירה** -
לנווט חזרה או ללחוץ במשך 2 שניות, כדי להעלות את התפריט ההתחלתי.



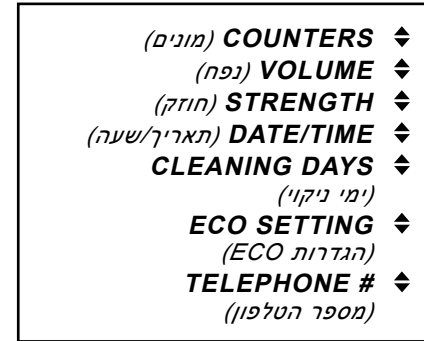
איור 34

הפעלת מצב ההפעלה

- חבר את מפתח ה-USB המסופק עם המכונה לחיבור ה-USB במכונה. (איור 34)
- מיד נפתח מצב המפעיל, המאפשר מספר תפקודים.



איור 37



איור 38

ניהול תפריטים

שבעה תפריטים עומדים לרשות המפעיל (איור 36)

- **"COUNTERS"** (מונים) - קריאת מונים
- **"VOLUME"** (נפח) - שינוי גודל מנות המשקאות
- **"STRENGTH"** (חוזק) - שינוי מידת חוזק המשקה
- **"DATE/TIME"** (תאריך/שעה) - כוונון תאריך ושעה
- **"CLEANING DAYS"** (ימי ניקוי) - הגדרת הימים בשבוע לניקוי ולשטיפה
- **"ECO SETTING"** (הגדרות ECO) - תיעול צריכת החשמל

• **"TELEPHONE #"**

(מספר הטלפון) - הצגה / הסתרה והגדרת מספרי טלפון למען המפעיל / השירות.

הערה:

ייתכן ותפקודים מסוימים נותקו על ידי טכנאי השירות. במידה ותבקש שינוי, פנה אל משווק מערכת הקפיטס שלך.



עם כניסה למצב הפעלה יוצג ראשית התפריט הראשי "COUNTERS" (מונים) בשורת ההודעות. (איור 37)

- א. מצב הפעלה פעיל.
- ב. ניתן להיעזר בלחצני החץ ▲▼ כדי להציג את התפריטים האחרים ברשימה.
- ג. הצגת התפריט הפעיל. העלה תפריט על ידי לחיצה על לחצן Enter-ה-⬅.

לאחר שהעלית תפריט יופיעו על הצג הודעות אשר יודיעו על הצעדים הבאים.

הערה:

במידה והתמליל ארוך מדי, הם יעברו משמאל לימין דרך שורת ההודעות.



סה"כ לכל לחצן משקאות

- לחץ על לחצן משקאות בתפריט "COUNTERS" (מונים), כגון "קפה", על הצג יופיע מספר המשקאות אשר נמזגו דרך לחצן המשקאות שנבחר, כגון "קפה".

COFFEE
543210

(קפה)
543210

כעת קיימות האפשרויות:

- ללחוץ על לחצן העצור, כדי לחזור לרמה קודמת יותר של תפריט "COUNTERS" (מונים).
- ללחוץ על לחצן משקאות אחר, כדי להציג את קריאת המונה של הלחצן הרלוונטי.
- ללחוץ על לחצן בחירה ("נפח" או "קר"), כדי להציג קריאות מונה משניות, כגון מספר המנות הגדולות.

סה"כ כל המשקאות

- הפעל במצב הפעלה את התפריט "COUNTERS" (מונים) לחץ על לחצן Enter-⬅, כדי להעלות אותו (איור 38)
על הצג מופיע סה"כ כל המשקאות אשר נמזגו

TOTAL DRINKS
1234567

(סה"כ משקאות)
1234567

לחילופין עם ההודעה

SELECT DRINK

(בחר משקה)

- כדי לקבל קריאות מונים מפורטות תוכל:
- ללחוץ על לחצן משקאות, כגון "קפה", כדי להציג את קריאת המונה בגין לחצן משקאות זה.
- ללחוץ על לחצן בחירה, כגון "נפח", כדי להציג את קריאות המונים של כל המשקאות הקטנים, הבינוניים, או הגדולים.

COUNTERS (מונים) ⬇
VOLUME (נפח) ⬇
STRENGTH (חוזק) ⬇
DATE/TIME (תאריך/שעה) ⬇
CLEANING DAYS ⬇
(ימי ניקוי)
ECO SETTING ⬇
(הגדרות ECO)
TELEPHONE # ⬇
(מספר הטלפון)

איור 38

קריאות מונים

בתפריט "COUNTERS" (מונים) ניתנות לך אפשרויות שונות לקריאת מוני המשקאות, כגון:

- סה"כ כל המשקאות
- סה"כ לכל לחצן משקאות
- כמות חלקית "נפח" ו-"קר" לכל אחד מלחצני המשקאות
- סך כל המשקאות הקרים או החמים.

**כמות חלקית "נפח" ו-"קר" לכל אחד
מלחצני המשקאות**

1. לחץ על לחצן משקאות בתפריט "COUNTERS" (מונים), כגון "קפה", על הצג יופיע מספר המשקאות אשר נמזגו בעזרת לחצן המשקאות שנבחר, כגון "קפה":

COFFEE
543210

(קפה)
543210

2. לחץ על לחצן הבחירה "נפח" על הצג יופיעו סמל הספל וקריאת המונה למנות ה"קטנות" של המשקה, כגון "קפה קטן":

COFFEE
87654

(קפה)
87654

הערה:
אם תמשיך ללחוץ על לחצן הבחירה "נפח", יופיעו על הצג בזה אחר זה קריאות המונים של משקאות בינוניים, גדולים, של סה"כ המשקאות, ושל משקאות קטנים.

3. לחץ על לחצן הבחירה "קר" (רק במידה והאפשרות "משקאות קרים" מותקנת) על הצג יופיעו הסמל "קר" וקריאת המונה למנות 'קרות', קטנות' של המשקה, כגון 'קפה קר קטן'.

COFFEE
23456

(קפה)
87654

הערה:
אם תמשיך ללחוץ על לחצן הבחירה "קר", יופיעו על הצג בזה אחר זה קריאות המונים של משקאות חמים, סה"כ המשקאות, ושל משקאות קרים, בשילוב עם בחירת הנפח המתאימה.

לחילופין קיימת האפשרות:

- ללחוץ על לחצן העצירה, כדי לחזור לרמה קודמת של תפריט "COUNTERS" (מונים);
- ללחוץ על לחצן משקאות אחר, כדי להציג את קריאת המונה של הלחצן הרלוונטי.

סה"כ משקאות חמים וקרים (רק במידה והאפשרות "משקאות קרים" מותקנת)

1. לחץ על לחצן הבחירה "קר" בתפריט "COUNTERS" (מונים).

על הצג יופיעו הסמל של "קר", וקריאת המונה של סך כל המשקאות הקרים:

TOTAL
789012

(סה"כ משקאות)
789012

2. לחץ פעם נוספת על לחצן הבחירה "קר" על הצג יופיעו הסמל של "חם" וקריאת המונה של סך כל המשקאות החמים:

TOTAL
345678

(סה"כ משקאות)
345678

3. לחץ פעם נוספת על לחצן הבחירה "קר" כדי לחזור לקריאת המונה הכוללת לכל המשקאות.

COUNTERS (מונים) ⚡
VOLUME (נפח) ⚡
STRENGTH (חוזק) ⚡
DATE/TIME (תאריך/שעה) ⚡
CLEANING DAYS (ימי ניקוי) ⚡
ECO SETTING (הגדרות ECO) ⚡
TELEPHONE # (מספר הטלפון) ⚡

איור 39

שינוי גודל המנות

בתפריט "VOLUME" (נפח) ניתן להגדיל או להקטין בו זמנית את המנות של כל המשקאות הזמינים בהיקף של עד 10%.

1. לחץ על לחצן ה-Enter ⬅ כדי להעלות את התפריט "VOLUME" (נפח).
(איור 39)

על הצג תופיע ההודעה:

VOLUME
+ 8 %

(נפח)
+ 8 %

2. הגדל ▲ או הקטן ▼ את המנה באמצעות לחצני החצים.
 3. אשר את הערך המבוקש על ידי לחיצה על לחצן ה-Enter ⬅.
- גודל המנה החדש מיושם באופן מיידי.

הערה:



במידה ותבקש לחזור ולשנות את גודל מנות המשקאות, לחץ על לחצן ה-Enter ⬅ ולאחר מכן על הגדל ▲ או הקטן ▼.

COUNTERS (מונים) ◆
VOLUME (נפח) ◆
STRENGTH (חוזק) ◆
DATE/TIME (תאריך/שעה) ◆
CLEANING DAYS (ימי ניקוי) ◆
ECO SETTING (הגדרות ECO) ◆
TELEPHONE # (מספר הטלפון) ◆

איור 40

שינוי מידת חוזק המשקה

בתפריט "STRENGTH" (חוזק) ניתן להגביר או להחליש בו זמנית את מידת החוזק של כל המשקאות הזמינים בהיקף של עד 10%.

1. לחץ על לחצן ה-Enter ←. כדי להעלות את התפריט "STRENGTH" (חוזק). (איור 40)

על הצג תופיע ההודעה:

DRINK STRENGTH
+ 8 %

(חוזק המשקה)
+ 8 %

2. הגבר ▲ או החלש ▼ את מידת חוזק המשקה באמצעות לחצני החצים.
 3. אשר את הערך המבוקש על ידי לחיצה על לחצן ה-Enter ←.
- מידת חוזק המשקה החדשה מיושמת באופן מיידי.

הערה:

במידה ותבקש לחזור ולשנות את מידת חוזק המשקה, לחץ על לחצן ה-Enter ← ולאחר מכן על הגבר ▲ או החלש ▼.

6. באמצעות לחצני החצים ▲▼ בחר את השנה הנכונה.

7. אשר על ידי לחיצה על לחצן Enter-ה-⬅.

האפשרות "שנה" דולקה באופן קבוע, והאפשרות "שעה" מהבהבת:

JUL 06 2010
10:10

8. באמצעות לחצני החצים ▲▼ בחר את השעה הנכונה - שעה.

9. אשר על ידי לחיצה על לחצן Enter-ה-⬅.

האפשרות "שעה" דולקה באופן קבוע, והאפשרות "דקה" מהבהבת:

JUL 06 2010
13:10

10. באמצעות לחצני החצים ▲▼ בחר את השעה הנכונה - דקה.

11. אשר על ידי לחיצה על לחצן Enter-ה-⬅.

לאחר זמן קצר יופיעו על הצג ההגדרות החדשות של תאריך ושעה באופן קבוע:

JUL 06 2010
13:48

התאריך והשעה המוגדרים יופיעו על הצג. האפשרות "חודש" פעילה ומהבהבת:

JUN 29 2009
10:10

(יוני) 29 2009
10:10

2. באמצעות לחצני החצים ▲▼ בחר את החודש הנכון DEC - JAN (ינואר - דצמבר).

3. אשר על ידי לחיצה על לחצן Enter-ה-⬅.

האפשרות "חודש" דולקת באופן קבוע, והאפשרות "יום" מהבהבת:

JUL 29 2009
10:10

(יולי) 29 2009
10:10

4. באמצעות לחצני החצים ▲▼ בחר את היום הנכון (1 - 31).

5. אשר על ידי לחיצה על לחצן Enter-ה-⬅.

האפשרות "יום" דולקה באופן קבוע, והאפשרות "שנה" מהבהבת:

JUL 06 2009
10:10

▲◆ **COUNTERS** (מונים)
 ▲◆ **VOLUME** (נפח)
 ▲◆ **STRENGTH** (חוזק)
 ▲◆ **DATE/TIME** (תאריך/שעה)
 ▲◆ **CLEANING DAYS** (ימי ניקוי)
 ▲◆ **ECO SETTING** (הגדרות ECO)
 ▲◆ **TELEPHONE #** (מספר הטלפון)

איור 41

הגדרת תאריך ושעה

בתפריט "DATE/TIME" (תאריך/שעה) ניתן להגדיר תאריך, חודש/יום/שנה, ושעה. (כך, למשל, יש צורך בכוונן השעה עם המעבר לשעון הקיץ ובחזרה לשעון החורף).

הערה:

במידה והמכונה היתה כבויה במשך תקופה ארוכה, יש לכוונן תאריך ושעה מחדש, כדי להפעיל את המכונה, ואת זמני הניקוי המתוכננים.

1. לחץ על לחצן Enter-ה-⬅ כדי להעלות את התפריט "DATE/TIME" (תאריך/שעה) (איור 41)



◆ COUNTERS (מונים)
◆ VOLUME (גפח)
◆ STRENGTH (חוזק)
◆ DATE/TIME (תאריך/שעה)
◆ CLEANING DAYS
(ימי ניקוי)
◆ ECO SETTING
(הגדרות ECO)
◆ TELEPHONE #
(מספר הטלפון)

איור 42

הגדרת ימי ניקוי

מומלץ לנקות את המכונה לפחות פעם אחת בשבוע. בתפריט "CLEANING DAYS" (ימי ניקוי) תוכל להגדיר את הימים בשבוע בהם תרצה לנקות או לשטוף את המכונה.

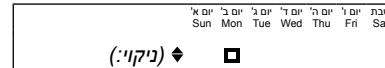
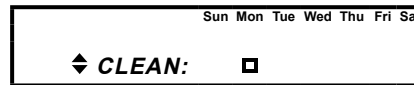
בתפריט "CLEANING DAYS" (ימי ניקוי) יש שני תפריטי משנה בהם ניתן לבחור באמצעות לחצני החצים: ▼▲.

- "CLEAN" (ניקוי)
- "FLUSH" (שטיפה)
- לחץ על לחצן ה-Enter, כדי להעלות את התפריט "CLEANING DAYS" (ימי ניקוי). (איור 42)

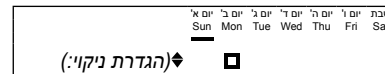
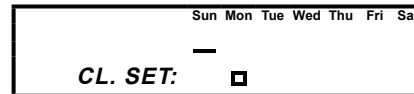
הגדרת הימים ל-"CLEAN" (ניקוי)

1. באמצעות לחצני החצים ▼▲ ניתן להעלות את תפריט המשנה "CLEAN" (ניקוי)

סמל הניקוי □ יופיע על הצג מתחת ליום בשבוע המוגדר לביצוע תהליך ניקוי. ברירת המחדל "יום ב" הינה פעילה, במידה ולא בחרת ביום אחר בשבוע לביצוע תהליך הניקוי.



2. לחץ על לחצן ה-Enter, כדי להעלות את תפריט המשנה "CLEAN" (ניקוי) מל הסמן — יופיע מתחת ל-Sun (יום א'): □



3. בחר עם לחצני החצים ▼▲ ונווט באמצעות סמל הסמן ליום בשבוע, בו יבוצע ה-"CLEAN" (ניקוי).

4. לחץ על לחצן ה-Enter, כדי לאשר את היום הנבחר ליום ה-"CLEAN" (ניקוי).

סמל הניקוי □ יופיע כעת מתחת ליום הנבחר.

הערה: ניתן לגדיר מספר ימי ניקוי בעת ובעונה אחת.

5. בחר יום אחר בשבוע, על פי בחירתך, וחזור על שלבים 3 ו-4.

הערה: הגדרת הימים בשבוע לביצוע תהליך הניקוי הינה אופציונלית.

יתן לבטל יום שנבחר כיום לביצוע ניקוי על ידי ניווט עם סמל הסמן — ליום הרלוונטי, ולחיצה נוספת על לחצן ה-Enter.

3. בחר עם לחצני החצים ▲▼ עם סמל הסמן ליום בשבוע — בו יבוצע ה-"FLUSH".

4. לחץ על לחצן ה-Enter ←, כדי לאשר את היום הנבחר ליום ה-"Flush" (שטיפה).

סמל הניקוי □ יופיע כעת מתחת ליום הנבחר.

הערה:

ניתן גם להגדיר ברצף מספר ימים לביצוע "Flush" (שטיפה).

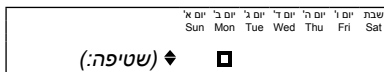
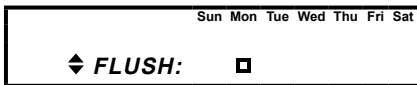
5. בחר יום אחר בשבוע, על פי בחירתך, וחזור על שלבים 3 ו-4.

הערה:

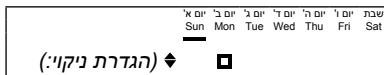
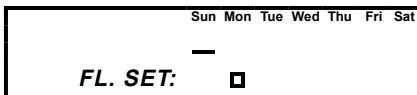
הגדרת הימים בשבוע לביצוע תהליך השטיפה הינה אופציונלית. ניתן לבטל יום שנבחר ליום ביצוע "Flush" (שטיפה) על ידי ניווט עם סמל הסמן — ליום הרלוונטי, ולחיצה נוספת על לחצן ה-Enter ←.

הגדרת היום/הימים לביצוע "FLUSH" (שטיפה)

1. באמצעות לחצני החצים ▲▼ בחר את תפריט המשנה "FLUSH" (שטיפה) סמל הניקוי □ יצוג על הצג מתחת ליום בשבוע כיום המופעל לביצוע תהליך שטיפה. ברירת המחדל "יום ב" הינה פעילה, במידה ולא בחרת ביום אחר בשבוע לביצוע תהליך השטיפה.



2. לחץ על לחצן ה-Enter ← כדי להעלות את תפריט המשנה "FLUSH" (שטיפה). סמל הסמן — יופיע מתחת ל-Sun (יום א'):



הערה:

ניתן לבטל את כל הימים בשבוע שהגודרו לניקוי, אם המכונה מופעלת עם חבילות מוצר של קפה או תה. תהליך הניקוי חייב להתבצע פעם אחת בשבוע, אם נמזגים משקאות המכילים קקאו.

הערה:

במידה והניקוי מתחייב, תופעל הגדרת המחדל 'יוב ב', אם הנך נוטש את התפריט ללא ביצוע הגדרה.

◆ COUNTERS (מונים)
◆ VOLUME (גפח)
◆ STRENGTH (חוזק)
◆ DATE/TIME (תאריך/שעה)
◆ CLEANING DAYS (ימי ניקוי)
◆ ECO SETTING (הגדרות ECO)
◆ TELEPHONE # (מספר הטלפון)

איור 43

הגדרות ECO

בתפריט "ECO SETTING" (הגדרות ECO) תוכל ליעל את צריכת החשמל של המכונה שלך. ניתן להוריד את טמפרטורת מיכל המים. הגדרות אלו מופעלות רק כאשר המכונה אינה בשימוש (למשל, בלילה). בתפריט "ECO SETTING" (הגדרות ECO) ניתן לבחור ארבעה תפריטי משנה באמצעות לחצני החצים ▲▼:

- "ECO ENABLE/DISABLE" (הפעל/כבה ECO)
- "START ECO" (תחילת ECO)
- "ECO END" (סיום ECO)
- "ECO TEMPERATURE" (טמפרטורת ECO)

- לחץ על לחצן ה-Enter ← כדי להעלות את התפריט "ECO SETTING" (הגדרות ECO). (איור 43)

הפעלה וכיבוי של מצב חסכון האנרגיה (ECO)

המצב "ENABLED/DISABLED" (הפעל/כבה) מופיע על הצג, כגון:

ECO: DISABLED

(ECO: כבוי)

1. לחץ על לחצן ה-Enter ← כדי להעלות את תפריט המשנה "ENABLE/"DISABLE" (הפעל/כבה).

המצב "ENABLED/DISABLED" (הפעל/כבה) מהבהב על הצג:

ECO: DISABLED

2. באמצעות לחצני החצים ▲▼ בחר את האפשרות "ENABLED" (מופעל) או "DISABLED" (כבוי).

3. לחץ על לחצן ה-Enter ← כדי לבחור את המצב המבוקש.

ECO: ENABLED

(ECO: מופעל)

4. לחץ על לחצן העצירה, כדי לחזור לתפריט הראשי

כוונן זמן ECO START -

מצב: "ECO: ENABLED" (ECO: מופעל)

1. באמצעות לחצני החצים ▲▼ בחר את תפריט המשנה "ECO START" (תחילת ECO).

2. שעת תחילת ECO מופיעה על הצג. לחץ על לחצן ה-Enter ← כדי להעלות את תפריט המשנה "ECO START" (תחילת ECO).

האפשרות "שעה" מהבהבת והיא פעילה:

ECO START:
21:15

(ECO: תליחת) 21:15

3. כוונן את השעה המבוקשת (שעות) באמצעות לחצני החצים ▲▼. כוונן את השעה המבוקשת (שעות) באמצעות לחצני החצים.

4. לאישור לחץ על לחצן ה-Enter ←. האפשרות "דקות" מהבהבת והיא פעילה:

ECO START:
22:15

5. כוונן את השעה המבוקשת (שעות) באמצעות לחצני החצים ▲▼. כוונן את השעה המבוקשת (דקות) באמצעות לחצני החצים.

6. לאישור לחץ על לחצן ה-Enter ←. השעה החדשה תוצג באופן קבוע.

- חץ שוב על לחצן ה-Enter ←, אם ברצונך לחזור על ההגדרה.

6 תכנות המכונה I

- לחץ שוב על לחצן ה-Enter ←, אם ברצונך לחזור על ההגדרה

הערה:

כאשר מצב חסכון האנרגיה מופעל, יופיע "ECO" על הצג.

ECO

כוונן טמפרטורת ECO -

מצב: "ECO: ENABLED" (ECO: מופעל)

1. באמצעות לחצני החצים ▲▼ בחר את תפריט המשנה "ECO TEMP" (טמפרטורה ECO).

טמפרטורה ECO מופיעה על הצג:

ECO TEMPERATURE:

63 °C / 145 °F

(ECO: טמפרטורה) 63 °C / 145 °F

2. לחץ על לחצן ה-Enter ← כדי להעלות את תפריט המשנה "ECO TEMP" (טמפרטורה ECO).

כוונן הטמפרטורה מופיע על הצג ומהבהב:

ECO TEMPERATURE:

63 °C / 145 °F

3. בחר באמצעות לחצני החצים ▲▼ את הטמפרטורה המבוקשת.

4. אשר על ידי לחיצה על לחצן ה-Enter ←.

הטמפרטורה החדשה תוצג כעת באופן קבוע על הצג, למשל:

ECO TEMPERATURE:

75 °C / 167 °F

כוונן זמן סיום ECO -

מצב: "ECO: ENABLED" (ECO: מופעל)

1. באמצעות לחצני החצים ▲▼ בחר את תפריט המשנה "ECO END" (סיום ECO).

שעת סיום ה-ECO תופיע על הצג.

2. לחץ על לחצן ה-Enter ← כדי להעלות את תפריט המשנה "ECO END" (סיום ECO).

האפשרות "שעה" מהבהבת והיא פעילה:

ECO END:

05:55

(ECO: סיום) 05:55

3. כוונן את השעה המבוקשת (שעות) באמצעות לחצני החצים ▲▼.

4. לאישור לחץ על לחצן ה-Enter ←. האפשרות "דקות" מהבהבת והיא פעילה:

ECO END:

06:55

5. כוונן את השעה המבוקשת (שעות) באמצעות לחצני החצים ▲▼.

6. לאישור לחץ על לחצן ה-Enter ←. השעה החדשה תוצג באופן קבוע.

- לחץ שוב על לחצן ה-Enter ←, אם ברצונך לחזור על ההגדרה.

הפעלה וביטול של מספר הטלפון של המפעיל

1. בחר באמצעות לחצני החצים ▲▼ "SHOW OPERATOR NUMBER" (הצג את טלפון המפעיל).
2. לחץ על לחצן ה-Enter ← כדי להעלות את תפריט המשנה.
- על הצג יוצגו ההגדרות של "Y" (כן) או "N" (לא). "Y" או "N" הינם פעילים ומהבהבים:

SHOW OPERATOR NR : N

(הצג טלפון המפעיל: לא)

3. באמצעות לחצני החצים ▲▼ בחר "Y" (כן), כדי לאפשר הצגת מספר הטלפון, או "N" (לא) כדי לבטל את הצגת המספר.
4. אשר על ידי לחיצה על לחצן ה-Enter ←.

ההגדרה החדשה תוצג כעת באופן קבוע על הצג, למשל

SHOW OPERATOR NR : Y

(הצג טלפון המפעיל: כן)

- לחץ שוב על לחצן ה-Enter ← אם ברצונך לחזור על ההגדרה.

בתפריט "# TELEPHONE" (מספר הטלפון) תוכל לבחור ארבעה תפריטי משנה באמצעות לחצני החצים ▲▼

- "SHOW OPERATOR NUMBER" (הצג את טלפון המפעיל)
- "SHOW SERVICE NUMBER" (הצג את השירות הטלפוני)
- "OPERATOR NUMBER" (טלפון המפעיל)
- "SERVICE NUMBER" (שירות טלפוני)

- לחץ על לחצן ה-Enter ← כדי להעלות את התפריט "# TELEPHONE" (מספר הטלפון). (איור 44)

המצב "OPERATOR NUMBER" (טלפון המפעיל) מופיע על הצג:

OPERATOR NUMBER: 0323457

(טלפון המפעיל: 0323457)

◆ **COUNTERS** (מונים)
 ◆ **VOLUME** (נפח)
 ◆ **STRENGTH** (חוזק)
 ◆ **DATE/TIME** (תאריך/שעה)
 ◆ **CLEANING DAYS** (ימי ניקוי)
 ◆ **ECO SETTING** (הגדרות ECO)
 ◆ **TELEPHONE #** (מספר הטלפון)

איור 44

הגדרת מספרי הטלפון

בתפריט "# TELEPHONE" (מספר טלפון) תוכל לשמור את מספרי הטלפון של המפעיל ושל השירות.

בנוסף תוכל לבחור אם המספרים יופיעו על הצג. במידה ובחרת בתצוגת המספרים, מספרי הטלפון יופיעו על הצג, כאשר, למשל,

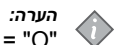
- הגיע זמן לניקוי המכונה
- חבילת המוצר ריקה
- במקרה של תקלות נוספות

הקשת מספר השירות

1. בחר באמצעות לחצני החצים ▼▲ "SERVICE NUMBER" (שירות) טלפוני).
 2. לחץ על לחצן ה-Enter ← כדי להעלות את תפריט המשנה.
- מספר הטלפון של השירות יופיע על הצג. התו הראשון פעיל ומהבהב:

S: **318051234567**

(שירות): 318051234567



"O" = מפעיל, "S" = שירות

3. הקש את הספרה הראשונה באמצעות לחצני החצים. ▼▲.
4. אשר על ידי לחיצה על לחצן ה-Enter ←.

הספרה הראשונה תוצג קבוע, התו השני פעיל ומהבהב:

S: **018051234567**

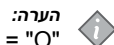
5. חזור על שלבים 3 ו-4, עד שהקשת את הספרה האחרונה של מספר הטלפון.
 6. אשר את מספר הטלפון על ידי לחיצה על לחצן ה-Enter ←.
- לחץ שוב על לחצן ה-Enter ← אם ברצונך לחזור על ההגדרה.

הקשת מספר המפעיל

1. בחר באמצעות לחצני החצים ▼▲ "OPERATOR NUMBER" (טלפון המפעיל).
 2. לחץ על לחצן ה-Enter ← כדי להעלות את תפריט המשנה.
- מספר הטלפון של המפעיל יופיע על הצג. התו הראשון פעיל ומהבהב:

O: **0301234567**

(מפעיל): 0301234567



"O" = מפעיל, "S" = שירות

3. הקש את הספרה הראשונה באמצעות לחצני החצים. ▼▲.
4. אשר על ידי לחיצה על לחצן ה-Enter ←.

הספרה הראשונה תוצג קבוע, התו השני פעיל ומהבהב:

O: **5301234567**

5. חזור על שלבים 3 ו-4, עד שהקשת את הספרה האחרונה של מספר הטלפון.
 6. אשר את מספר הטלפון על ידי לחיצה על לחצן ה-Enter ←.
- לחץ שוב על לחצן ה-Enter ← אם ברצונך לחזור על ההגדרה.

הפעלה וביטול של מספר הטלפון של השירות

1. בחר באמצעות לחצני החצים ▼▲ "SHOW SERVICE NUMBER" (הצג את השירות הטלפוני).
2. לחץ על לחצן ה-Enter ← כדי להעלות את תפריט המשנה.

על הצג יוצגו ההגדרות של "Y" (כן) או "N" (לא). "Y" או "N" הינם פעילים ומהבהבים:

SHOW SERVICE NUMBER : N

(הצג את השירות הטלפוני: לא)

3. בחר באמצעות לחצני החצים ▼▲ "Y" (כן), כדי לאפשר הצגת מספר הטלפון, או "N" (לא) כדי לבטל את הצגת המספר.
4. אשר על ידי לחיצה על לחצן ה-Enter ←.

ההגדרה החדשה תוצג כעת באופן קבוע על הצג, למשל

SHOW SERVICE NUMBER : Y




(הצג את השירות הטלפוני: כן)


- לחץ שוב על לחצן ה-Enter ← אם ברצונך לחזור על ההגדרה.

7 הודעות על גבי הצג, איתור וטיפול בבעיות

פתרון	סיבה	הודעות על גבי הצג
<p>תתקשר למפעיל כאשר מספר טלפון זה מופיע על הצג.</p> <ul style="list-style-type: none"> • החלף את חבילת המוצר הריקה, ראה עמ' 18. • וודא שחבילת המוצר החדשה מורכבת כהלכה, ראה עמ' 18. • הכנס את חבילת המוצר. 	<p>חבילת המוצר הינה:</p> <ul style="list-style-type: none"> • ריקה • לא הורכבה כראוי • איננה 	<p>0123456789</p> 
<p>בצע מיד את תכנית הניקוי, ראה עמ' 22.</p>	<p>מזיגת המשקאות חסומה, מאחר והמכונה לא נוקתה בעוד מועד.</p>	
<p>מזיגת משקאות של המכונה חסומה עד אשר טמפרטורת המים תהיה כפי שדרוש.</p>	<p>המים במיכל לא הגיעו לטמפרטורה המיועדת.</p>	 <p>PLEASE WAIT BOILER IS HEATING UP (אנא המתן, המיכל מתחמם)</p>
<ul style="list-style-type: none"> • לחץ פעם נוספת על המתג מנעול/ 'Clear-Error', כדי לשחרר את המכונה, ראה עמ' 21. • חבר את מפתח ה-USB אל חיבור ה-USB של המכונה, כדי לאפשר מזיגת משקאות זמנית, ראה עמ' 21. 	<p>מזיגת משקאות חסומה, מאחר ונלחץ מתג מנעול/ 'Clear-Error' של המכונה.</p>	

7 הודעות על גבי הצג, איתור וטיפול בבעיות |

פתרון	סיבה	הודעות על גבי הצג
<ul style="list-style-type: none"> • תתקשר למפעיל כאשר מספר טלפון זה מופי על הצג. • בצע את תהליך הניקוי באותו יום, ראה עמ' 22. 	<p>המכונה חייבת לעבור תהליך ניקוי.</p>	<p>0123456789</p> 
<ul style="list-style-type: none"> • לחץ על לחצן משקאות. מיכל החימום מתחמם והמשקה ימוזג ברגע שתהיה למים הטמפרטורה הנכונה. • מצב החסכון באנרגיה יופעל שוב 10 דקות לאחר חימום המים, או לאחר מזיגת המשקה האחרון. • במידה והגדרת מועד לסיום מצב החסכון באנרגיה, הוא יסתיים באופן אוטומטי, ראה עמ' 39. 	<p>מזיגת משקאות חסומה כי מצב החסכון באנרגיה של המכונה הופעל.</p>	 <p>ECO</p>
<p>החלף את מסנן המים.</p>	<p>יש להחליף את מסנן המים של המכונה</p>	
<p>בדוק אם צינור המים למכונה סתום, פתח את ברז המים עד הסוף. לחץ על מתג מנעול/ 'Clear-Error'. במידה והתקלה עדיין מוצגת, צור קשר עם חברת השירות שלך.</p>	<p>תקלה במערכת המים</p>	<p>0123456789</p> <p>Err 19</p>

פתרון	סיבה	הודעות על גבי הצג
<p>בדוק את האורור ואת הטמפרטורה בסביבת המכונה. נקה את רשת המעבה, בעת הצורך. לחץ על מתג מנעול/ 'Clear-Error'. במידה והתקלה עדיין מוצגת, צור קשר עם חברת השירות שלך.</p>	<p>תקלת קירור</p>	<p> 0123456789 Err 30</p>
<p>בדוק את מיקום יחידת בקרת המערבל, ותקן אותו בעת הצורך. בדוק את מיקום תעלת הערבוב, ותקן אותו בעת הצורך. במידה והתקלות עדיין מוצגות, צור קשר עם חברת השירות שלך.</p>	<p>תקלה ביחידת בקרת המערבל: תקלה במערבל:</p>	<p>Err 60 Err 61</p>
<p>בצע תהליך 'שטיפה'. במידה והתקלה ממשיכה להתקיים, צור קשר עם חברת השירות שלך.</p>	<p>חלקיקי סידן חוסמים את שסתום הפיה והיא אינה נסגרת לחלוטין.</p>	<p>קיימת נזילת מים מפיית המים החמים, או מאחת מפיות המשקאות.</p>
<p>אתחל את המכונה: נתק את כבל החשמל, וחבר אותו שוב לאחר 5 שניות. במידה והתקלה ממשיכה להתקיים, צור קשר עם חברת השירות שלך.</p>	<p>תוכנת המכונה נתקעה.</p>	<p>המכונה אינה מגיבה ללחיצה על לחצן.</p>

8 נתונים טכניים

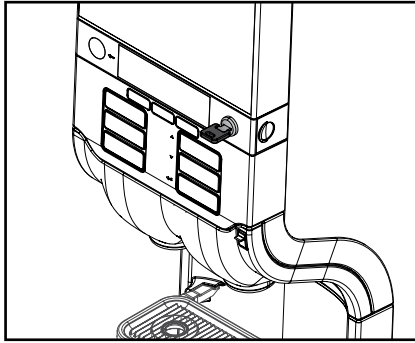
קפיטס 120	נתונים טכניים
גרסה סטנדרטית למשקאות חמים - מזיגה בספלים ובכדים	גרסאות שונות של המכונה
גרסה Café Cool משקאות חמים וקרים - מזיגה בספלים ובכדים	
	מימדים
	גובה
850 מ"מ	
	רוחב
260 מ"מ	
	עומק
522 מ"מ	
	משקל
	ריק
34.0 ק"ג	
	עם מילוי
45.0 ק"ג	
ספלים: 117 מ"מ על מגש הספל	גובה מירבי לספלים
כדים: 210 מ"מ עם מגש הספל מקופל כלפי מעלה	וכדים
כדים: 260 מ"מ ללא קערית הטפטוף	
כדי טרמוס עם משאבה: 33 ס"מ עם האפשרות "רגלית לכד"	
שקית BIB (Bag-in-Box) אחת עם קיבולת של:	יכולת ייצור
2 ליטר, או	
1.25 ליטר (השתמש באפשרות מתאם מגנטי)	
100 ספלים של 100 סמ"ק כ"א לשעה וק"ו הספק חימום	הספק ייצור משקאות
צינור 1/2 אינץ' או 3/4 אינץ' עם מחבר BSP 3/4 אינץ'	הספקת מים סטנדרטית
קו מי שתיה עם שסתום עצירה	
טמפרטורה מירבית של מים נכנסים - 60 מעלות צלסיוס	

נתונים טכניים	קפיטס 120
לחץ מים דינמי	0.8 באר ב-10 ליטר/דקה
לחץ מים סטטי	10 באר
תכולת המיכל	9 ליטר
צינור מים חמים:	לביצוע עם צינורות נחושת בלבד
חיבור ליחידת קירור מים:	לחץ דינמי: 0.8 באר ב-1.2 ליטר/דקה
חומר קירור	R134a ק"ג 0.035
נתוני חשמל	<ul style="list-style-type: none"> • חיבור על ידי כבל חשמלי עם תקע - 1.80 מ' • חיבור ישיר לרשת החשמל
	<p>לגבי המטענים המחוברים ראה את תוויית ההספק. הפעלה בפאזה אחת, אירופה: 3.5 ק"וו עם 230-240 וולט AC הפעלה בפאזה אחת, אירופה: 9.6 ק"וו עם 3N 400 וולט AC</p>
נתוני הגנת הסביבה	
נתוני רעש	רמת לחץ הקול (SPL) של המכונה בשקלול A הינו פחות מ-70 דציבל
טמפרטורת הסביבה להתקנה והפעלה	בין 5 לבין 32 מעלות צלסיוס
תאימות	סמל CE, VDE EG/2006/42 צו למכונות, EG/2004/108 צו EMV, EG/2002/72 בטיחות של מצרכי מזון)

היצרן שומר לעצמו את הזכות לשנות נתונים טכניים ללא הודעה מוקדמת.

9 האפשרויות

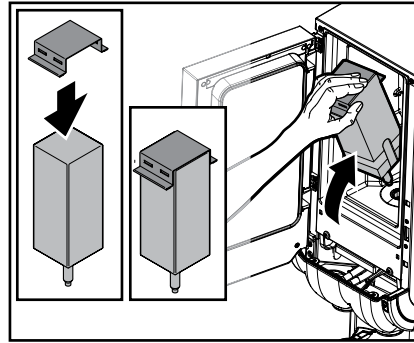
יתכן והמאפיינים והאפשרויות המתוארות להלן אינן קיימות בכל המדינות. אנא וודא אצל משווק מערכת הקפיטס.



איור 46

מנעול הדלת

על פי דרישה יוכל טכנאי השירות שלך להתקין מנעול מכני בתוך דלת המכונה. כך ניתן למנוע שימוש בלתי מורשה במכונה. (איור 46)



איור 45

אביזרים

מתאם חבילות קטנות של מוצרים

במידה ותבקש להפעיל את המכונה שלך עם מוצרי חבילות של 1.25 ליטר, יוכל משווק מערכת הקפיטס שלך להציע לך מתאמים מיוחדים כדי לייצב את חבילות המוצרים במיקומם. (איור 45)

אפשרויות תוכנה


על פי דרישה יוכל טכנאי השירות להפעיל / לנתק תפוקדים מסוימים במכונה שלך.

למשל:

- הגדרות חילופיות למתכונים, מבחר, מידת חוזק המשקאה או גודל המנה.
- הפעלה / ניתוק של לחצני הבחירה למידת חוזק המשקה (חלש, רגיל, חזק), או לגודל המנה (קטן, בינוני, גדול).
- מזיגת משקאות לפי מנות או מזיגה מתמשכת.
- הגדרות לחסכון בחשמל על פי דרישות הלקוח.
- הגדרות ניקוי מסוימות על פי דרישותיך.

יחידת קירור למזיגת מים

למזיגה נוספת של מים קרים ומשקאות קרים יוכל טכנאי השירות שלך לצייד את המכונה שלך ביחידת קירור מיוחדת.

שים לב! 

בדוק את איכות המים במקום, כדי להבטיח שהמשקאות הקרים יהיו נקיים ובטוחים לשתיה, בהתאם להוראות המקומיות.

משטח העמדה

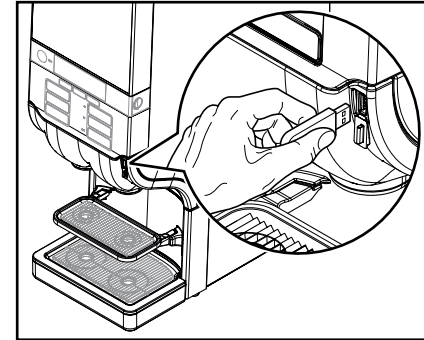
לשימוש בקנקנים גדולים, או במיכלי טרמוס עם משאבות, יוכל טכנאי השירות שלך להתקין משטח העמדה מיוחד, בעזרתו ניתן להגביה את גובה פיות המזיגה עד 33 ס"מ.

משקאות המכילים קקאו

במידה ותבקש להציע משקאות המכילים קקאו, יוכל טכנאי השירות לצייד את המכונה שלך ביחידת ערבול מיוחדת.

מערכת גביה

במידה ותבקש להשתמש במכונה שלך למכירת משקאות, יוכל טכנאי השירות לצייד את המכונה שלך במערכות תשלום שונות. על פי דרישה ניתן לתכנת מחירי משקאות ספציפיים.



איור 47

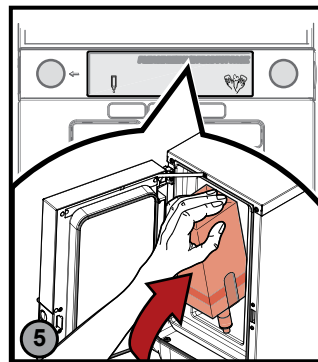
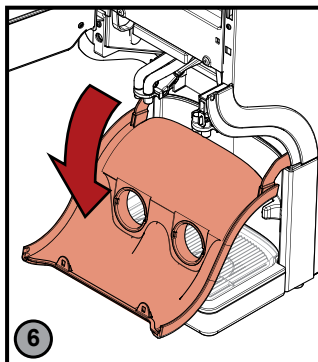
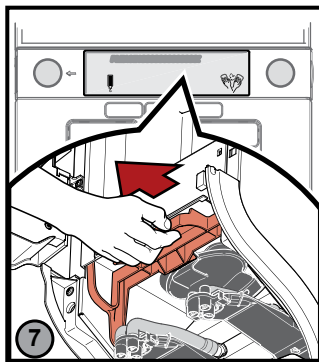
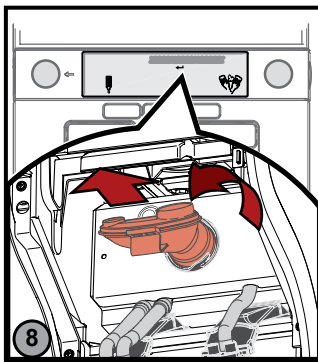
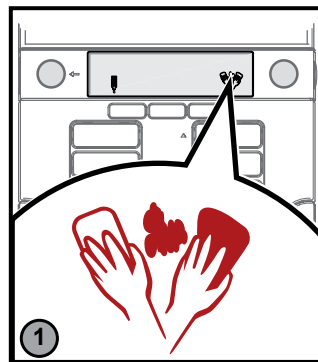
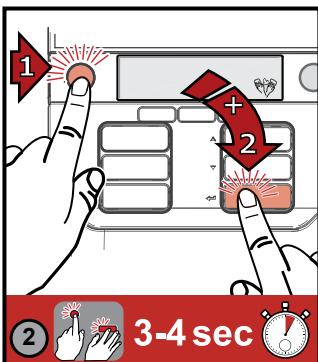
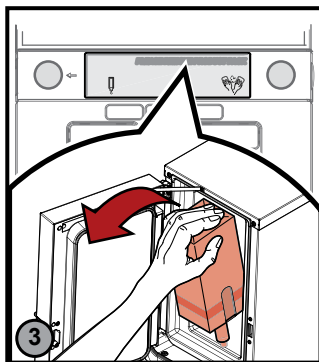
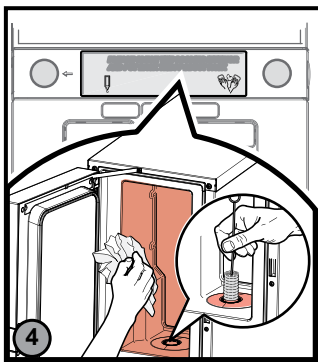
מפתח USB לשחרור המכונה

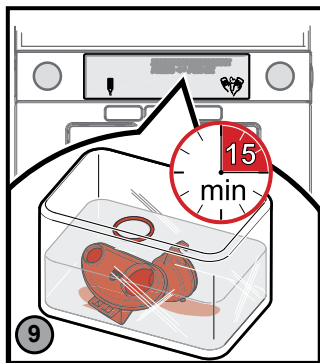
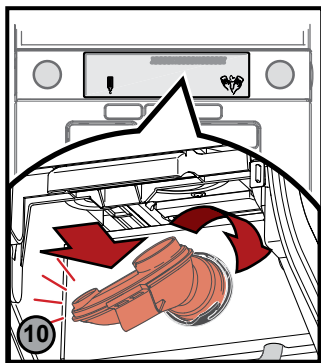
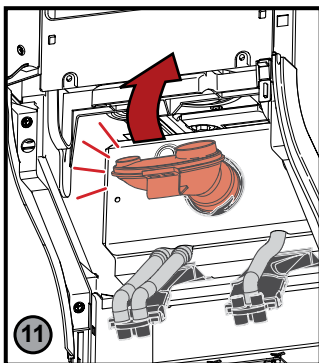
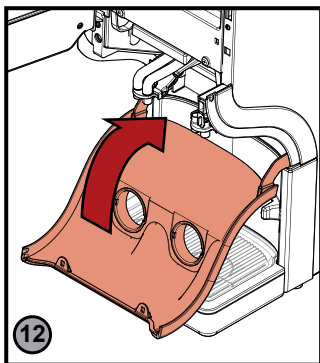
כאשר המכונה חסומה, מתאפשרת מזיגת משקאות זמנית בעזרת מפתח USB לשחרור המכונה. המזיגה תתאפשר כל עוד המפתח מחובר.
(איור 47)

10 מפתח ענינים

	ה	ה
	חבילת מוצר, 4, 7-9, 12, 17-19, 40	ECO, 12, 28, 36, 37, 41
	חזק - בחירה, 12, 15, 29, 30	H
	חיבור USB, 20, 40	HACCP, 8, 10, 18
	ט	א
	יחידת בקרת המערבל, 22, 23	אופן הפעלה, 4, 5, 7, 8
	ימי ניקוי, 34, 35	אחסון, 7, 8
	כ	אטם, 22, 23
	כבל חשמל, 6, 11	ב
	כוונון, תאריך / שעה, 33	בחירה, 11, 12, 15, 16, 29-31
	כיבוי, 19	בטיחות של מצרכי מזון, 4, 8, 10, 18
	כיסוי פיה, 22, 23	גודל מנה, 15
	ל	ה
	לחצן ה-Enter, 27	הגדרה, ימי ניקוי, 34, 35
	לחצן חצים, 27	הגדרה, מידת חוזק המשקה, 32, 28
	לחצן משקאות, 11, 13	הגדרה, מספר טלפון, 38, 39
	לחצן עזירה, 11, 27	הגדרה, נפח, 28, 31
	מ	הובלה, 7, 8
	מגש הספל, 11, 13, 15, 16, 26	הכשרה, 10
	מזיגת משקאות לפי מנות, 14	הספקת חשמל, 19, 42
	מזיגת משקאות מתמשכת, 14	הספקת מים, 6, 11, 19, 41
	מזיגת משקאות, 13-15, 19-21, 41, 40	הערות בטיחות, 4, 5, 8, 10, 18, 26
	מידת חוזק המשקה, 16, 28, 32	הפעלה, 19
	מידת חוזק המשקה, בחירה, 16, 15	הצד האחורי של המכונה, 6, 12
	מידת חוזק המשקה, הגדרה, 36	הצד הקדמי של המכונה, 6, 12
	מים חמים, 4	התקנה, 6
ק	מימדים, 43	
קר - בחירה, 12, 15, 17, 29-31	מסנן (מסנן מים), 12, 41	
קריאות מונים, 29, 30	מספר טלפון, 17, 28, 38, 39	
ר	מערך החלפה, 22	
רשת טפטוף, קערית טפטוף, 11, 26	מערכת קירור, 19	
ש	מפתח USB - מפעיל, 27	
שטיפה, 22, 25, 34, 35, 42	מצב חסכון באנרגיה, 12, 36, 37, 41	
שעה, כוונן, 33	מצב מפעיל, 12, 27-29	
ת	מצב שירות, 12	
תא קירור, 11, 12, 19-22	מקרר, 7, 19	
תאריך תפוגה, 9, 10, 18, 19	משקל, 43	
תאריך / שעה, 33	מתג מנעול, 11, 11, Clear-Error	
תאריך תפוגה, 8, 10, 18	20, 26, 40	
תהליכי ניקוי, 21, 25	נ	
תכנות, 7-5, 17, 27	ניקוי יומי ידני, 24	
תעלת הערבוב, 22, 23	ניקוי יומי, 26	
תקלות, 11, 41	ניקוי, 10, 12, 26-21, 40	
	נפח בחירה, 12, 15, 29, 30	
	נפח הגדרה, 28, 31	
	נתונים טכניים, 43, 44	
	ע	
	עקריות ראשון בפנים, ראשון בחוץ, 8	
	צ	
	צג, 11, 12	
	צריכת חשמל, 28, 36	

CLEAN (ניקוי) שבועי





FLUSH (שטיפה)

אופציונלי

