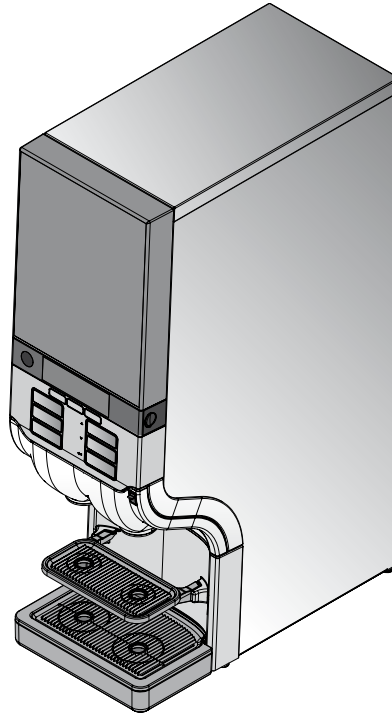


# **Cafitesse 120**

## **Next Generation**



Návod k použití

36347611 2011 - 01

Copyright 2010 © Sara Lee International Foodservice, Nizozemí

Originální verze návodu k použití je verze anglická.  
Ostatní jazyky jsou překladem originálního návodu k použití.

## OBSAH

<b>1 Úvod .....</b>	<b>4</b>	<b>5 Čištění přístroje .....</b>	<b>21</b>
O přístroji .....	4	Čisticí procesy .....	21
O tomto návodu k použití .....	4	Čištění a vypláchnutí .....	21
<b>2 Bezpečnostní pokyny .....</b>	<b>5</b>	Vypláchnutí .....	25
Obecně .....	5	Každodenní ruční čištění vnějších	
Instalace .....	6	částí přístroje .....	26
Přeprava, skladování a provoz .....	7	<b>6 Programování přístroje .....</b>	<b>27</b>
Pokyny pro zajištění zdravotní		Spuštění režimu provozovatele ...	27
nezávadnosti potravin (HACCP) ...	8	Ovládání uživatelské nabídky .....	28
<b>3 Součásti přístroje .....</b>	<b>11</b>	Stavy počítadla .....	29
Přední strana přístroje: .....	11	Změna velikostí dávek .....	31
Zadní strana přístroje: .....	11	Změna síly nápoje .....	32
Symboly na displeji: .....	12	Nastavení data a času .....	33
<b>4 Obsluha přístroje .....</b>	<b>13</b>	Nastavení dnů čištění .....	34
Správné umístění šálků		Nastavení ECO .....	36
a konvic .....	13	Nastavení telefonních čísel .....	38
Výdej nápojů .....	13	<b>7 Hlášení na displeji a</b>	
Výdej po jednotlivých dávkách nebo		<b>odstraňování poruch .....</b>	<b>40</b>
nepřetržitý výdej nápojů .....	14	<b>8 Technické údaje .....</b>	<b>43</b>
Výdej nápojů s předvolbou .....	15	<b>9 Možnosti .....</b>	<b>45</b>
Vkládání a výměna balení		Možnosti software .....	45
produktu .....	17	Příslušenství hardware .....	45
Zapnutí přístroje .....	19	<b>10 Rejstřík .....</b>	<b>47</b>
Vypnutí přístroje .....	19	Čisticí procesy .....	49
Zablokování/odblokování			
přístroje .....	20		

# 1 ÚVOD

## O přístroji

Cafitesse 120 je přístroj určený výhradně na výdej kávy, espressa, kakaového nápoje, čaje a horké vody v živnostenských oblastech.

Přístroj funguje se speciálními jednorázovými baleními produktu. Tato patentovaná balení produktu „Bag-in-Box“ (BIB) obsahují vysoce kvalitní tekuté nápojové koncentráty pro výdej kávy. Přístroj může pojmout jedno balení produktu.

Pro výdej nápoje můžete použít šálky a konvice různých velikostí.

Svého prodejce systému Cafitesse můžete pověřit tím, aby Váš přístroj vybavil následujícím možným vybavením:

- platebním systémem pro prodej nápojů (viz „Možnosti“)
- nastavným podstavcem pro výdej do větších konvic nebo termosových konvic s pumpičkou (viz „Možnosti“)
- ventilem na studenou vodu pro výdej studené vody přes výtok (viz „Možnosti“)
- ventilem na studenou vodu pro výdej chlazených nápojů a studené vody přes dva výtoky (viz „Možnosti“)

- speciální směšovací jednotkou pro výdej kakaových nápojů (viz „Možnosti“)
- zajištěním dveří, aby se zamezilo neoprávněnému přístupu k přístroji
- uvolňovacím USB klíčem pro dočasný výdej nápoje, když je přístroj zablokovan.

Upozorňujeme na to, že výše uvedené možnosti nejsou dostupné v každé zemi.

## O tomto návodu k použití

Tento návod k použití popisuje hlavní způsoby používání a funkce přístroje. Před uvedením přístroje do provozu si přečtěte tento návod k použití, abyste se ujistili, že jste pochopili způsob fungování přístroje a bezpečnostní pokyny.

V tomto návodu k použití naleznete následující symboly, kterými byste se měli řídit.



### **Upozornění:**

Dodatečné informace, které pro Vás mohou být užitečné během provozu přístroje.



### **Pozor:**

Informace, které byste měli věnovat zvláštní pozornost, abyste mohli zajistit zdravotní nezávadnost potravin a zabránit zranění osob nebo poškození přístroje.



### **Varování:**

**Nebezpečí, která mohou vést k vážnému zranění, smrti osob, případně závažnému poškození přístroje.**



### **Nebezpečí:**

**NEBEZPEČÍ, KTERÁ VEDOU K ZÁVAŽNÉMU ZRANĚNÍ OSOB NEBO K JEJICH SMRTI.**

## 2 BEZPEČNOSTNÍ POKYNY

### Obecně

Předtím, než budete přístroj obsluhovat, čistit nebo s ním pohybovat, si pečlivě přečtete pokyny v tomto návodu k použití. Dbejte na to, abyste vy a další osoby, které přístroj obsluhují, čistí nebo s ním pohybují, znali bezpečnostní a hygienické aspekty a abyste se podle nich chovali.

Přístroj smíte podle pokynů v tomto návodu k použití používat pouze k výdeji nápojů. Výrobce neručí za poškození nebo zranění v případě, pokud je přístroj používán neodborně nebo pokud nejsou dodržovány postupy popsané v tomto návodu k použití.

- Instalaci, údržbu, opravu a programování přístroje smí provádět pouze autorizovaný a příslušně vyškolený servisní technik, kterého Vám sdělí Váš prodejce systému Cafitesse.
- Pro provoz přístroje používejte pouze originální náhradní díly.
- Provoz, plnění a čištění přístroje smějí vykonávat pouze autorizovaní a vyškolení pracovníci.
- Přístroj není vhodný k instalaci ve venkovních prostorách.

- Přístroj musí být instalován na takových místech, kde je pod dozorem zaškolených pracovníků.



*Varování:*

**Tekutiny vydávané přístrojem jsou horké!**

**Zamezte opaření!**

**Během výdeje nápoje a vyplachovacího programu se nedotýkejte přístroje rukama ani jinými částmi těla.**



*Varování:*

**Nikdy nepokládejte na přístroj šálky, konvice nebo nádoby naplněné horkou tekutinou. Pokud spadnou, existuje nebezpečí opaření.**



*Varování:*

**Zajistěte dostatek místa kolem přístroje, aby bylo možné snadno se vyhnout, pokud vystříkne horká tekutina.**



*Varování:*

**Tento přístroj není vhodný k tomu, aby byl používán osobami (včetně dětí) s omezenými fyzickými, smyslovými nebo duševními schopnostmi nebo osobami s nedostatkem zkušeností a/nebo znalostí. Výjimkou je případ, že by na ně dohlížela osoba, která je pověřena jejich bezpečností nebo pokud od ní dostali pokyny, jak přístroj používat. Je třeba dohlížet na děti, aby se zajistilo, že si s přístrojem nebudou hrát.**



*Varování:*

**Instalujte přístroj na stůl nebo pult o výšce minimálně 60 cm (24in), aby se zabránilo stisknutí nápojového tlačítka malými dětmi.**



*Pozor:*

Pravidelně kontrolujte a vyprazdňujte odkapovou misku přístroje, aby se zabránilo opaření a mokré podlaze (nebezpečí uklouznutí), když (horká) tekutina přeteče z odkapové misky.

## I 2 BEZPEČNOSTNÍ POKYNY

### Instalace

Instalaci a programování přístroje smí provádět pouze autorizovaný a příslušně vyškolený servisní technik, kterého Vám sdělí Váš prodejce systému Cafitesse.

Přístroj je určen k instalaci v uzavřených prostorách na stabilním povrchu, jako je stůl nebo pult.

- Při instalaci přístroje dbejte na to, abyste dodrželi vzdálenost cca 5 cm od stěny.
- Chraňte přístroj před mrazem, deštěm a přímým slunečním světlem.
- Chraňte přístroj před tekoucí vodou, postříkáním, mlhou nebo párou, horkem a silným prachem.



**Varování:**

**Přístroj se nesmí čistit za použití vodního paprsku a není vhodný pro instalaci na ploše, v jejíž blízkosti se používá vodní paprsek (např. na čištění).**

- Zajistěte, aby byl kolem zařízení dostatek místa pro větrání.
- Udržujte přední a zadní stranu přístroje přístupnou pro čištění a údržbu.

- Přístroj připojte k potrubí s pitnou vodou podle místních předpisů.



**Pozor:**

Pro připojení k vodovodu se smějí používat pouze sady hadic podle EN 61770.



**Pozor:**

Pokud přístroj požíváte pro výdej chlazených nápojů, nejprve si zkontrolujte kvalitu pitné vody podle místních předpisů, abyste se ujistili, že dostáváte zdravotně nezávadné chlazené nápoje.

- Přístroj připojte k jištěnému proudovému okruhu podle místních předpisů.

Pokud přístroj připojíte do zásuvky ve zdi, dodržujte následující:

- Použijte uzemněný ochranný kontakt podle místních předpisů.
- Zajistěte, aby proudový okruh byl zabezpečen ochranným spínačem proti chybovému proudu.
- Dbejte na to, aby zástrčka zůstala i po instalaci dobře přístupná.



**Varování:**

**Nikdy se nedotýkejte zdroje elektrického proudu nebo zástrčky, pokud jsou Vaše ruce, proudový kabel nebo zásuvka vlhké.**

Pokud přístroj připojíte ke zdroji elektrického proudu natrvalo (bez zástrčky), ujistěte se, že je proudový okruh vybaven ochranným spínačem s mezerou mezi kontakty alespoň 3 mm, který bude kontrolovat všechny póly.

## Přeprava, skladování a provoz

Přístroj uskladněte a přepravujte vždy v originálním obale.

Před uskladněním nebo přepravou přístroje:

- Uložte balení produktu do lednice.
- Přístroj vyčistěte.
- Obráťte se na svého prodejce systémů Cafitesse, aby autorizovaný a vyškolený servisní technik vypustil vodu z nádoby a ochránil přístroj proti škodám způsobeným mrazem.



*Varování:*

**Přístroj nesmí být během provozu, skladování a přepravy vystaven mrazu.**

V případě, že se domníváte, že přístroj po uskladnění nebo přepravě utrpěl škodu mrazem, obraťte se na svého prodejce systémů Cafitesse, aby nechal přístroj zkontrolovat a nechal provést funkční test.

## Údržba přístroje

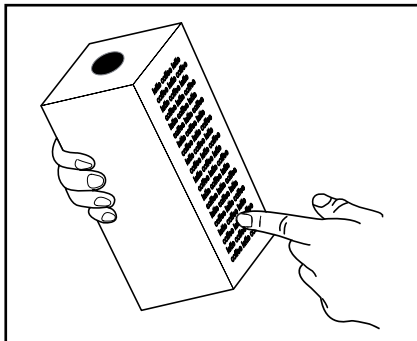
Údržbu, opravu a programování přístroje smí provádět pouze autorizovaný a příslušně vyškolený servisní technik, kterého Vám sdělí Váš prodejce systému Cafitesse.



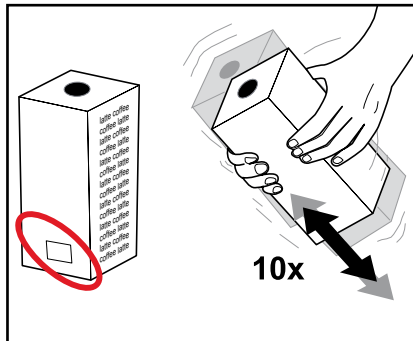
*Varování:*

**Pokud došlo k poškození síťového kabelu přístroje, přístroj vypněte a obraťte se na svého prodejce systému Cafitesse za účelem výměny síťového kabelu.**

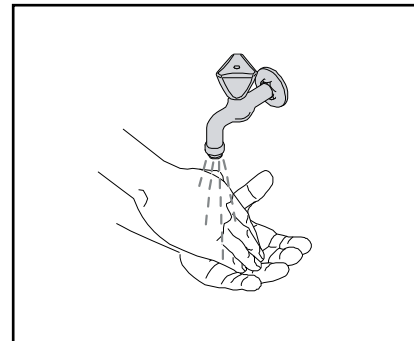
## I 2 BEZPEČNOSTNÍ POKYNY



Obr. 1



Obr. 2



Obr. 3

### Pokyny pro zajištění zdravotní nezávadnosti potravin (HACCP)

Jako provozovatel přístroje jste zodpovědný za jeho bezpečný a hygienický provoz. Dodržujte proto následující pokyny, abyste vyhověli normám pro zajištění zdravotní nezávadnosti potravin.

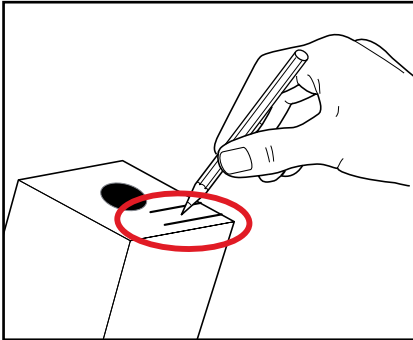
#### Uskladnění balení produktu

- Skladujte balení kávy nebo čaje podle popisu na obalu (obr. 1).
- Sledujte natištěné datum trvanlivosti na obalu (obr. 2).

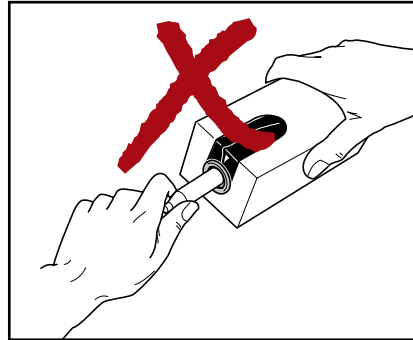
- Používejte balení produktu podle principu „first in – first out“ (nejprve vložená balení produktu spotřebujte jako první).
- Balení produktu, kterým již vypršelo datum trvanlivosti, již nepoužívejte.

#### Manipulace s baleními produktu

1. Dříve, než se začnete dotýkat balení produktu, umyjte si ruce (obr. 3).
2. Balení produktu před vložením do přístroje nejméně 10krát protřepejte (obr. 2).
3. Přečtěte si pokyny na zadní straně obalu.
4. Zkontrolujte, zda balení produktu nejsou poškozená. Poškozená balení produktu nepoužívejte.



Obr. 4



Obr. 5

5. Přečtěte si datum trvanlivosti na etiketě balení produktu. Balení produktu, kterému již vypršelo datum trvanlivosti, již nepoužívejte.
6. Řiďte se pokyny na balení produktu. Na balení produktu napište alespoň datum spotřeby (obr. 4).

**Upozornění:**

Při manipulaci s otevřenými baleními produktu dbejte na to, aby tekutina neukápla na oděv, podlahu nebo jiné příslušenství.

**Pozor:**

Nedotýkejte se rukama ani čisticím hadříkem špičky dávkovače. Pokud je nutné dávkovač vyčistit, pouze jej vypláchněte čistou vodou (obr. 5).

Pokud přístroj dlouhodobě nepoužíváte (např. po dobu celozávodní dovolené), řiďte se pokyny popsány v kapitole „Zapnutí a vypnutí přístroje“.

## I 2 BEZPEČNOSTNÍ POKYNY

### Čištění přístroje

Přístroj čistěte v pravidelných intervalech:

1. Čistěte prostor okolo přístroje.
2. Dříve, než se začnete dotýkat přístroje nebo balení produktu, umyjte si ruce.
3. Přístroj čistěte podle pokynů v návodu k použití. (viz kap. „Čištění přístroje“).
4. Během čištění zkontrolujte data trvanlivosti a spotřeby balení produktu v přístroji. Pokud datum trvanlivosti nebo datum spotřeby uplynulo, balení produktu vyměňte.
5. Plánujte čištění a veďte o něm knihu.



#### *Pozor:*

Všechny části přístroje, které přijdou do kontaktu s produktem, vyčistěte čisticím prostředkem. Použijte čisticí prostředky, které jsou doporučeny potravinářským průmyslem a Vaším prodejcem systému Cafitesse. Pro bezpečnou manipulaci, dávkování a použití čisticích prostředků se řiďte pokyny na etiketě čisticího prostředku.



#### *Nebezpečí:*

**NA PŘÍSTROJ NETŘÍKEJTE ANI HO NEOSTŘIKUJTE VODOU. NA ČIŠTĚNÍ NEPOUŽÍVEJTE PROUD VODY. PŘÍSTROJ NIKDY NEPONOŘUJTE DO VODY.**



#### *Nebezpečí:*

**PŘÍSTROJ NIKDY NEPŘEKLÁPĚJTE, ABYSTE ZA NÍM NEBO POD NÍM MOHLI UKLÍZET. ZAMEZTE OPAŘENÍ! NÁDOBA OBSAHUJE VELMI HORKOU VODU, KTERÁ MŮŽE VYTÉCI, KDYŽ PŘÍSTROJ NAKLOPÍTE NEBO S NÍM POHNETE.**

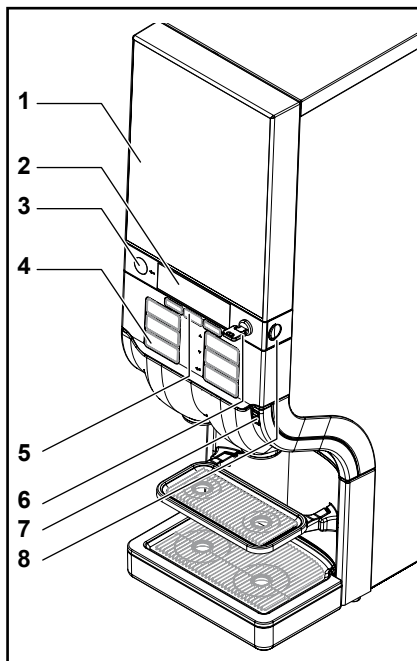
### Školení

Nové pracovníky vyškolte ohledně pokynů pro zajištění zdravotní nezávadnosti potravin (HACCP).

- Informujte nové pracovníky o časovém rozvrhu a procesech čištění.
- Zajistěte, aby nové pracovníci přečetli návod k použití, než začnou zařízení obsluhovat. Návod k použití uchovávejte v blízkosti přístroje.

Pokud máte další dotazy, obraťte se na svého prodejce systému Cafitesse.

### 3 SOUČÁSTI PŘÍSTROJE

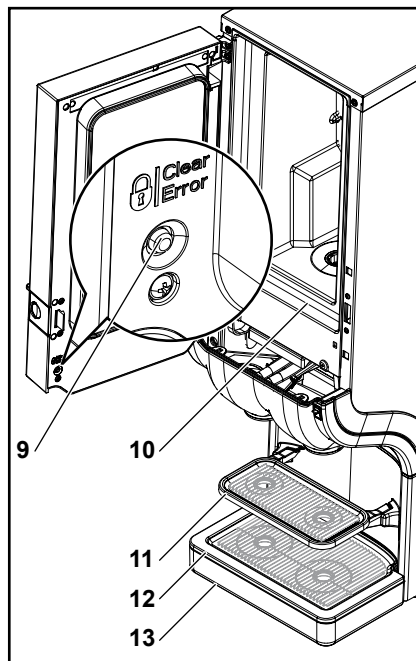


Obr. 6

#### Přední strana přístroje:

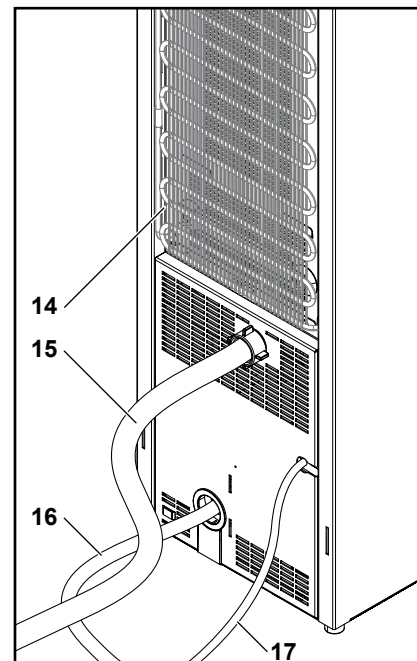
- 1 - Dvířka přístroje
- 2 - Displej se symboly
- 3 - Tlačítko STOP
- 4 - Tlačítko pro výdej nápoje
- 5 - Tlačítko předvolby
- 6 - Zámek dveří s klíčem (možnost)

2011 - 01



Obr. 7

- 7 - Připojka pro USB klíč
- 8 - Tlačítko pro odblokování dveří
- 9 - Tlačítko **ZÁMEK**/Clear-Error
- 10- Chladicí box
- 11- Stojan pro šálek
- 12- Odkapová mřížka
- 13- Odkapová miska

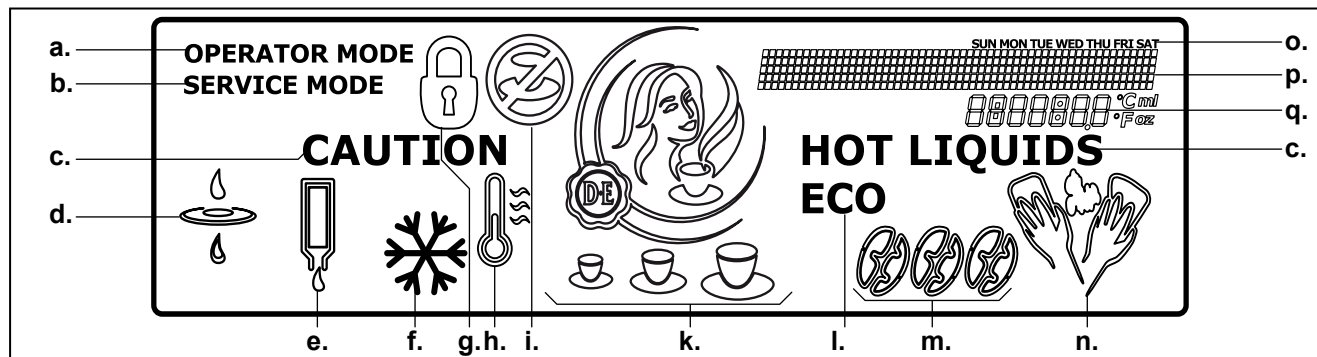


Obr. 8

#### Zadní strana přístroje:

- 14- Kondenzátorová mřížka
- 15- Hadice pro přívod vody
- 16- Síťový kabel
- 17- Hadice pro přívod vody pro chlazené nápoje/studenou vodu (možnost)

## I 3 SOUČÁSTI PŘÍSTROJE



Obr. 9

### Symoly na displeji:

#### a. OPERATOR MODE

**(REŽIM PROVOZOVATELE)**

používá se USB provozovatele a je aktivní režim provozovatele

#### b. SERVICE MODE

**(SERVISNÍ REŽIM)**

je aktivní servisní režim

#### c. CAUTION HOT LIQUIDS

**(POZOR HORKÁ TEKUTINA)**

přístroj vydává horké nápoje nebo horkou vodu nebo je přístroj vyplačován

#### d. FILTR

vyměňte vodní filtr

#### e. BALENÍ PRODUKTU

vložte plné balení produktu.

f. Předvolba **CHLAZENÉ** (volitelně) vydáváte nápoj jako chlazený nápoj

#### g. ZÁMEK

přístroj je zablokovaný a nedochází k výdeji nápoje

#### h. TEPLOTA

přístroj poprvé ohřeje nádobu nebo teplota vody v nádobě je příliš nízká (v kombinaci s „VÝDEJ ZABLOKOVÁN“)

#### i. VÝDEJ BLOKOVÁN

přístroj nemůže vydat zvolený nápoj

k. Předvolba **OBJEMU** vydáváte malý, střední nebo velký nápoj

#### l. ECO

režim úspory energie je aktivní

#### m. Předvolba **SÍLY NÁPOJE**

vydáváte jemný, normální nebo silný nápoj

#### n. ČIŠTĚNÍ

přístroj vyčistíte.

#### o. DNY V TÝDNU

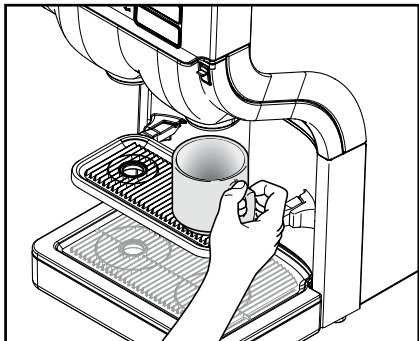
#### p. řádka HLÁŠENÍ

zobrazí se hlášení, abyste provedli programové kroky nebo v případě závad

#### q. INFORMAČNÍ pole

zobrazení teploty v chladicím boxu, času atd.

## 4 OBSLUHA PŘÍSTROJE



Obr. 10

### Správné umístění šálek a konvic

Přístroj má dva výtoky produktu:

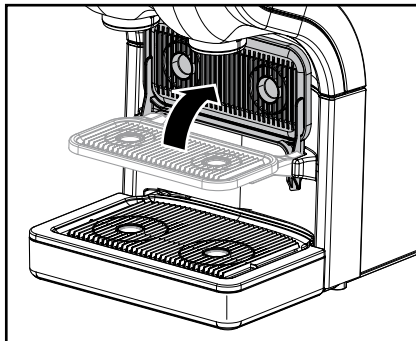
- Levý: Na kávu, čaj nebo kakaový nápoj.
- Pravý: Na horkou vodu.



#### **Pozor:**

Postavte šálek nebo konvici pod výtok pod tlačítko pro výdej podle své volby.

- Postavte šálek na stojan pro šálek (obr. 10).
- Překlopte stojan pro šálek nahoru, abyste udělali místo pro konvici (obr. 11).
- Postavte konvici na odkapovou misku (obr. 12).



Obr. 11

Pro velké konvice může být potřeba zvláštní podstavec pro přístroj.

### Výdej nápojů

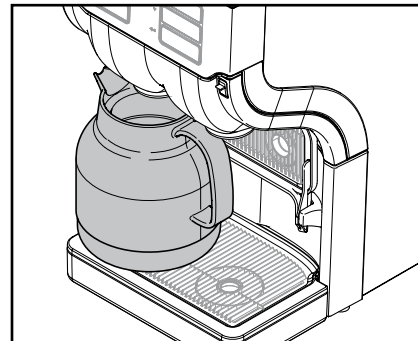


#### **Varování:**

**Tekutiny vydávané přístrojem jsou horké!**

**Zamezte opaření! Během výdeje nápojů se nedotýkejte přístroje rukama ani jinými částmi těla.**

**Nikdy nenechávejte děti bez dozoru poblíž přístroje.**

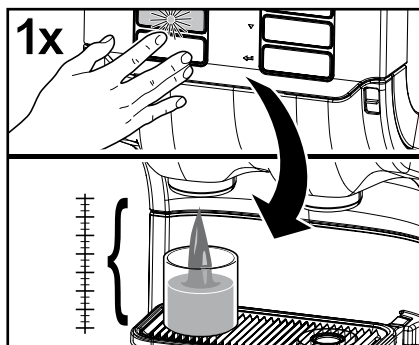


Obr. 12

### Výdej nápoje:

1. Postavte šálek na stojan pro šálek (obr. 10).
2. Stiskněte tlačítko pro výdej podle své volby. Nápoj bude vydán prostřednictvím odpovídajícího výtoku.
3. Chcete-li přerušit výdej nápoje, stiskněte tlačítko STOP.

## I 4 OBSLUHA PŘÍSTROJE



Obr. 13

### Výdej po jednotlivých dávkách nebo nepřetržitý výdej nápojů

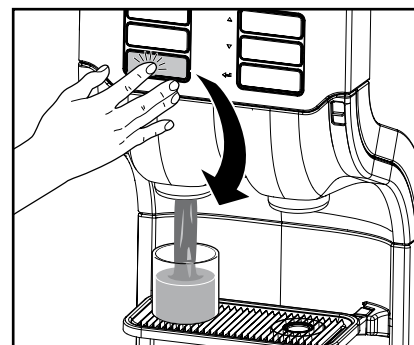
Při instalaci nastavil servisní technik přístroj na režim s jednou níže uvedených možností výdeje.

- **Výdej po jednotlivých dávkách:** Tlačítko pro výdej nápoje se zmáčkne pouze jednou (obr. 13). Přístroj se automaticky zastaví po výdeji jedné dávky. Příslušný objem dávky může naprogramovat servisní technik.



#### **Pozor:**

Stiskněte tlačítko STOP, pokud jsou šálek nebo konvice používané pro vydávanou dávku nápoje příliš malé, čímž hrozí nebezpečí opaření přetékajícím horkým nápojem.



Obr. 14

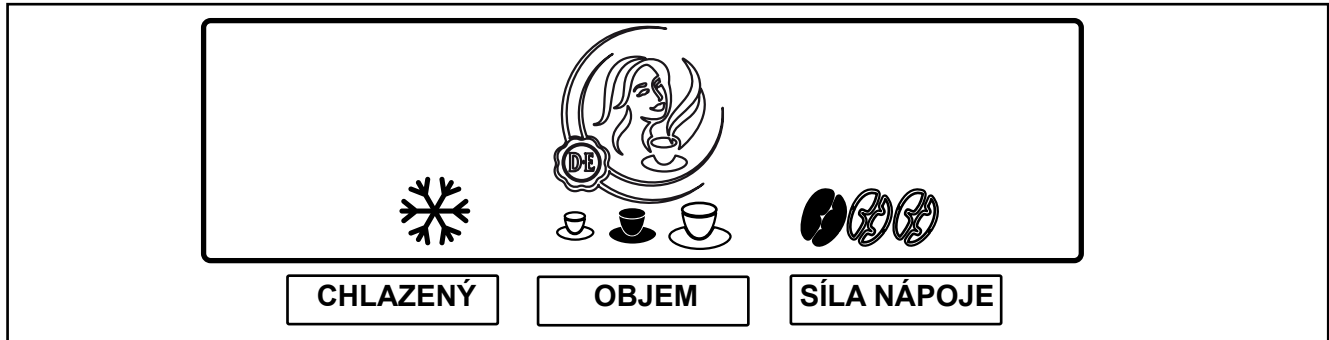
- **Nepřetržitý výdej:**

Držte tlačítko pro výdej stisknuté tak dlouho, dokud se šálek nebo konvice nenaplní (obr. 14). Přístroj se zastaví, když tlačítko pro výdej pustíte.



#### **Upozornění:**

V samoobslužných úsecích, ve kterých je možné, že zákazníci nejsou seznámeni s provozem přístroje, doporučujeme výdej po jednotlivých dávkách s předem danými velikostmi šálků.



Obr. 15

### Výdej nápojů s předvolbou

Váš přístroj disponuje možnostmi předvolby. Je možné, že servisní technik tuto možnost předvolby během instalace eventuálně aktivoval. Při volbě tlačítka předvolby se na displeji zobrazí následující možnosti předvolby (obr. 15):

- Předvolba „**CHLAZENÝ**“ (možnost)
- Předvolba „**OBJEM**“ (malý - střední - velký)
- Předvolba „**SÍLA NÁPOJE**“ (jemný - normální - silný)

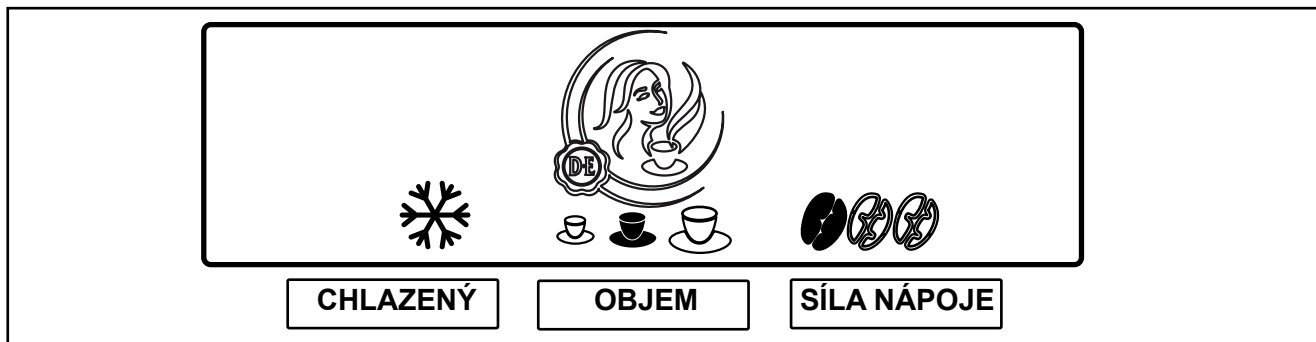
Předvolba „**CHLAZENÝ**“ (možnost)

1. Postavte šálek na stojan pro šálek.
2. Stiskněte tlačítko předvolby „**CHLAZENÝ**“ pro aktivování této předvolby. Zobrazí se symbol pro Chlazený (obr. 15).
3. Stiskněte tlačítko pro výdej. Vydá se chlazený nápoj.
4. Stiskněte tlačítko STOP pro opětovné deaktivování předvolby.

Předvolba „**OBJEM**“

1. Postavte šálek na stojan pro šálek.
2. Stiskněte tlačítko předvolby „**OBJEM**“ pro aktivování této předvolby. Zobrazí se tři symboly šáleků (malý – střední – velký) (obr. 15).
3. Stiskněte tlačítko předvolby tolikrát, dokud není požadovaná velikost dávky černě označena. Volba probíhá cyklicky.
4. Stiskněte tlačítko pro výdej nápoje. Nápoj bude vydán ve zvolené velikosti dávky.
5. Stiskněte tlačítko STOP pro opětovné deaktivování předvolby.

## I 4 OBSLUHA PŘÍSTROJE



Obr. 16

### Předvolba „SÍLA NÁPOJE“

1. Postavte šálek na stojan pro šálek.
2. Stiskněte tlačítko předvolby „SÍLA“ pro aktivování této předvolby. Zobrazí se tři symboly zrněk kávy (obr. 16).
3. Stiskněte tlačítko předvolby tolikrát, dokud není požadovaná síla nápoje černě označena. Volba probíhá cyklicky. (1 zrnko = jemný, 2 zrnka = normální, 3 zrnka = silný).
4. Stiskněte tlačítko pro výdej nápoje. Nápoj bude vydán ve zvolené síle.
5. Stiskněte tlačítko STOP pro návrat do předchozího nastavení.



#### *Upozornění:*

Všechna tlačítka předvolby můžete navzájem kombinovat.



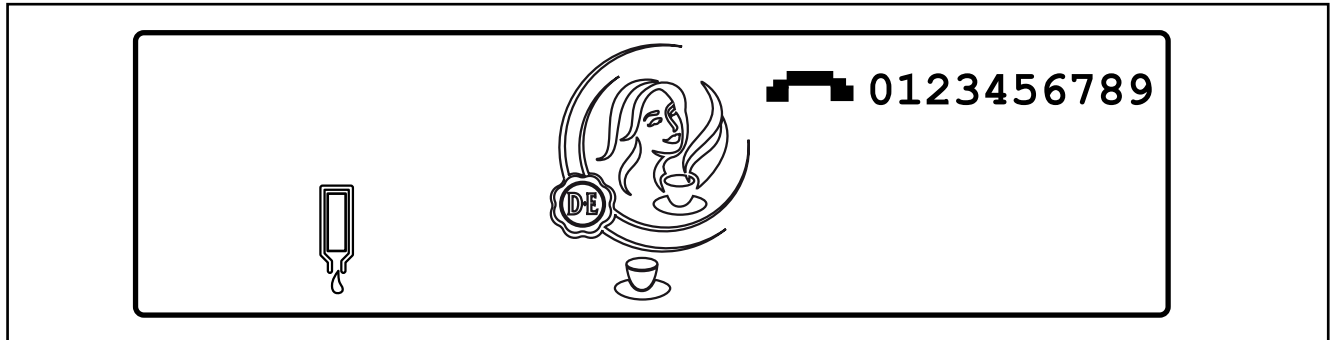
#### *Varování:*

**Tekutiny vydávané přístrojem jsou horké!  
Zamezte opaření! Nedotýkejte se přístroje rukama ani jinými částmi těla.**



#### *Upozornění:*

Pokud stisknete tlačítko předvolby, ale nestisknete tlačítko pro výdej, nastaví se přístroj po několika sekundách zpět do výchozího stavu.



Obr. 17

### Vkládání a výměna balení produktu

#### Rozpoznání prázdného balení produktu

Pokud si zvolíte nápoj a potřebné balení produktu je prázdné, nedojde k výdeji nápoje. Na displeji se zobrazí symbol prázdného balení produktu. (obr. 17).

Výdej horké nebo studené vody je nadále možný.

Pokud je v nabídce provozovatele «TELEFONNÍ ČÍSLO» nastavení «ZOBRAZIT TEL. PROVOZOVATELE» nastaveno na «ANO », zobrazí se na displeji zadané telefonní číslo (obr. 17).

V řádce hlášení se objeví následující text:

**PRÁZDNÝ PRODUKT ☐ 123456789**

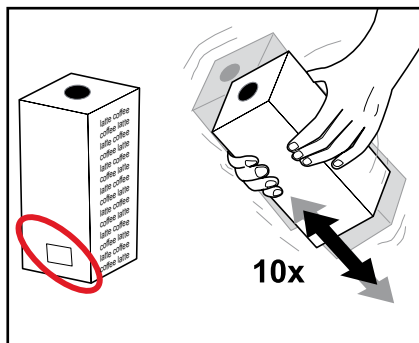
V případě potřeby zatelefonujte provozovateli.



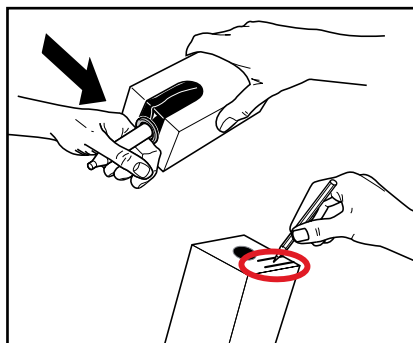
#### *Upozornění:*

Prostřednictvím nabídky provozovatele můžete telefonní čísla zadat sami (viz „Programování přístroje“).

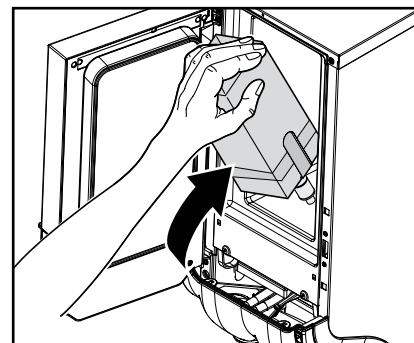
## I 4 OBSLUHA PŘÍSTROJE



Obr. 18



Obr. 19



Obr. 20

### Výměna prázdného balení produktu



**Pozor:**

Před vložením nového balení produktu sledujte pokyny v kapitole „Pokyny pro zajištění zdravotní nezávadnosti potravin (HACCP)“.

1. Dříve, než se začnete dotýkat balení produktu, umyjte si ruce.
2. Nepoužívejte zmrazená balení produktu.



**Pozor:**

Přečtěte si pokyny na balení produktu. Poškozená balení produktu nepoužívejte. Balení produktu, kterému již vypršelo datum trvanlivosti, již nepoužívejte (obr. 18).

3. Balení produktu minimálně 10 x protřepejte (obr. 18).
4. Odstraňte plastový obal a na balení produktu napište datum spotřeby (obr. 19).

5. Řiďte se pokyny uvedenými na balení produktu, abyste mohli otevřít dávkovač (obr. 19).
6. Otevřete dvířka přístroje.
7. Vložte balení produktu (obr. 20).
8. Zavřete dvířka přístroje.
9. Vydejte kontrolní nápoj.

## Zapnutí přístroje



### **Pozor:**

Dejte pozor na to, aby byl přístroj připojen k přívodu vody.

1. Otevřete vodovodní kohoutek.
2. Zasuňte zástrčku do zásuvky.

Ohřev nádoby a chlazení chladicího boxu se uvedou do provozu. Výdej nápojů zůstane zablokován tak dlouho, dokud voda v nádobě nedosáhne správné teploty.

Na displeji se zobrazí blikající teploměr a zobrazí se symbol „Výdej zablokovaný“:



### **Upozornění:**

V závislosti na typu přístroje (viz „Technické údaje“) a teplotě okolního prostředí může ohřev nádoby trvat 30-120 minut. Chlazení chladicího boxu může trvat 24 hodin nebo déle.



### **Upozornění:**

Pokud byl přístroj delší dobu vystaven, je nutné znovu zadat datum a čas pro aktivování přístroje a programovaných intervalů čištění.

Jakmile voda dosáhne přednastavené teploty, zobrazí se na displeji animovaný symbol, který je vyobrazen níže. Přístroj je nyní připraven k provozu.



## Vypnutí přístroje

1. Vyměňte balení produktu a přečtěte si napsané datum spotřeby.

- Uchovávejte balení produktu v lednici do opětovného zapnutí přístroje.
- Pokud uplynulo datum spotřeby, balení produktu zlikvidujte.

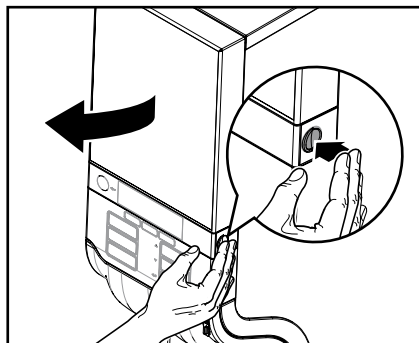


### **Varování:**

**Balení produktu nezamrazujte.**

2. Přístroj vyčistěte a vypláchněte.
3. Vytáhněte zástrčku ze zásuvky.
4. Uzavřete vodovodní kohoutek.

## I 4 OBSLUHA PŘÍSTROJE



Obr. 21

### Zablokování/odblokování přístroje

1. Otevřete dvířka přístroje (obr. 21).
2. Stiskněte spínač ZÁMEK/CLEAR-ERROR pro zablokování výdeje nápoje (obr. 22).

Na displeji se objeví symbol zablokování výdeje:

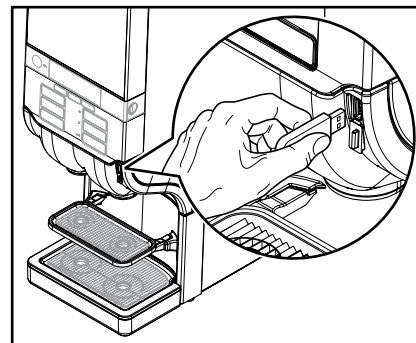


Výdej nápoje se vypne. Chlazení chladicího boxu a ohřev nádoby zůstanou nadále v provozu.



Obr. 22

Znovu stiskněte spínač ZÁMEK/CLEAR-ERROR pro odblokování přístroje, abyste opět uvolnili výdej nápoje (obr. 22).



Obr. 23

### Výdej nápoje v zablokovaném režimu (možnost)

- Zasaňte USB klíč pro „dočasný výdej nápoje“ do USB přípojky na přístroji (obr. 23).

Po dobu, kdy je tento USB klíč vložen do USB přípojky, je možné vydávat nápoje. Při vyjmutí klíče se zablokovaný režim znovu zaktivuje a symbol zablokování se zobrazí na displeji.

## 5 ČIŠTĚNÍ PŘÍSTROJE

### Čisticí procesy

Doporučujeme pravidelné čištění přístroje. Existují dva možné čisticí procesy:

- „Čištění & vypláchnutí“ chladicího boxu a výdejtů nápoje



#### **Pozor:**

Doporučujeme provádět proces „Čištění & vypláchnutí“ jednou týdně.

Pokud vydáváte kakaové nápoje, je proces „Čištění a vypláchnutí“ závazný.

- „Vypláchnutí“ výtoků nápoje

### Čištění & vypláchnutí

Přístroj disponuje vestavěným časovačem, který Vás minimálně jednou týdně vyzve k „Čištění & vypláchnutí“.

Podle potřeby může servisní technik tento časovač aktivovat nebo deaktivovat (pouze pro balení kávy nebo čaje).

Pokud je časovač aktivovaný:

- můžete v menu provozovatele „DNY ČIŠTĚNÍ“ sami zvolit nebo zrušit dny v týdnu pro „Čištění & vypláchnutí“ nebo „Vypláchnutí“.
- můžete podle potřeby zvolit až sedm dní v týdnu pro jeden z čisticích procesů.

### Kdy je čištění nutné?

- Přístroj musíte vyčistit, pokud se na displeji zobrazí, že je nutné čištění.

Na displeji se objeví symbol „ČIŠTĚNÍ“:



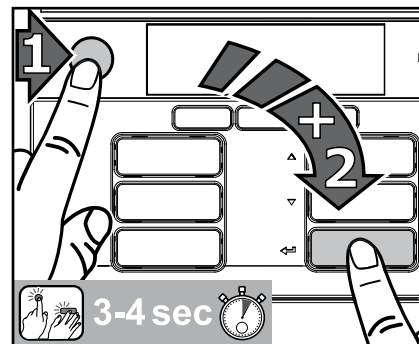
### Kdy mělo k čištění již dávno dojít?

Pokud přístroj nevyčistíte do 24 hodin, výdej nápojů se zablokuje.

Na displeji se zobrazí symbol „VÝDEJ ZABLOKOVÁN“.



Spuštění čisticího programu



Obr. 24

### Spuštění „Čištění & vypláchnutí“

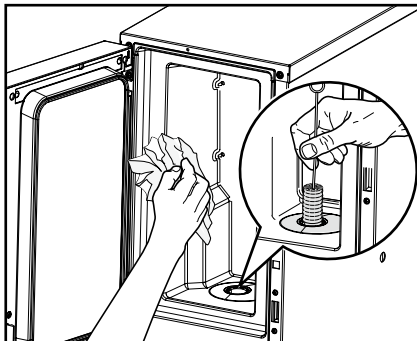
1. Nejprve stiskněte tlačítko STOP, poté tlačítko Enter a držte obě tlačítka současně stisknuté po dobu 3-4 sekund pro přechod do režimu čištění (obr. 24).

Řiďte se pokyny na displeji:

#### **VYJMĚTE BALENÍ PRODUKTU**

2. Otevřete dvířka přístroje.
3. Vyjměte balení produktu.

## I 5 ČIŠTĚNÍ PŘÍSTROJE

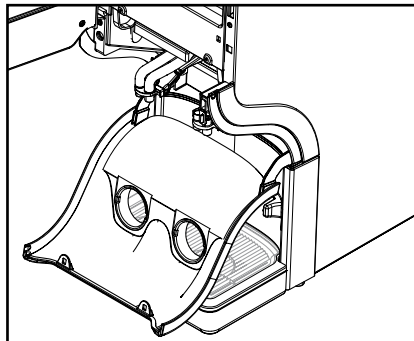


Obr. 25

Na displeji se objeví následující hlášení:

**VYČISTĚTE VNITŘEK CHLADIČÍHO BOXU A VLOŽTE BALENÍ PRODUKTU**

4. Vyčistěte vnitřek chladicího boxu čistým, vlhkým hadříkem a otvor dávkovače kartáčem (obr. 25).
5. Vložte balení produktu.
6. Zavřete dvířka přístroje.



Obr. 26

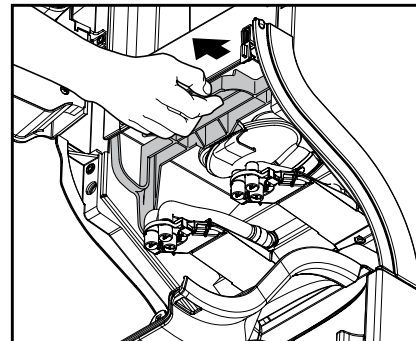
Na displeji se objeví následující hlášení:

**ODSTRAŇTE SMĚŠOVACÍ VLOŽKU A VYČISTĚTE JI NEBO POUŽIJTE NÁHRADNÍ SADU**



**Upozornění:**

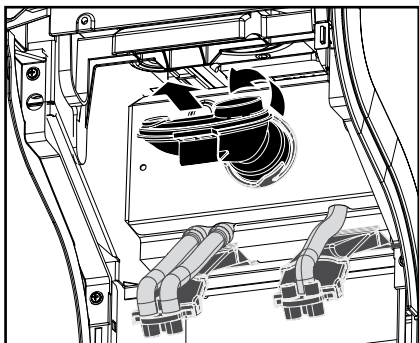
Pro zkrácení doby čištění doporučujeme použít náhradní sadu, která se skládá z čisté směšovací vložky s těsnicím kroužkem. Bez náhradní sady trvá čištění tak dlouho, dokud není dokončeno čištění směšovací vložky.



Obr. 27

7. Čištění směšovací vložky:

- a. Vyjměte příp. stojan pro šálek.
- b. Stáhněte kryt výtoku dolů (obr. 26).
- c. Zatáhněte za zablokování pro uvolnění celé směšovací jednotky (obr. 27).

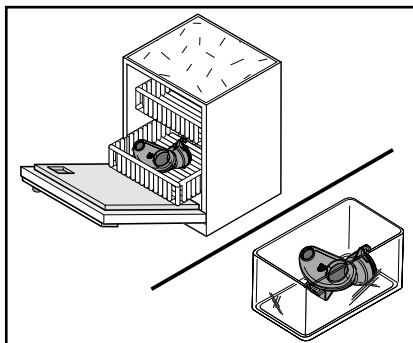


Obr. 28

- d. Otočte směšovací vložkou proti směru hodinových ručiček pro její odjištění a odstraňte ji spolu s těsnicím kroužkem (obr. 28).

Jakmile je směšovací vložka uvolněna z přístroje, objeví se na displeji následující hlášení:

**VLOŽTE ČISTOU SMĚŠOVACÍ VLOŽKU A ZAVŘETE KONZOLU TAK, ABYSTE SLYŠELI PÍPNUTÍ**



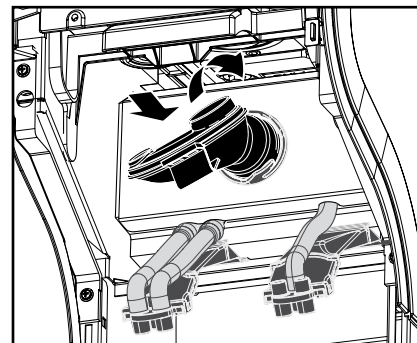
Obr. 29

- e. Vyčistěte směšovací vložku s těsnicím kroužkem (obr. 29):
- V myčce nádobí nebo
  - ji namáčejte po dobu 15 minut v teplé vodě s čisticím prostředkem.
- f. Opláchněte směšovací vložku s těsnicím kroužkem čistou vodou a osušte ji čistou papírovou utěrkou.



**Pozor:**

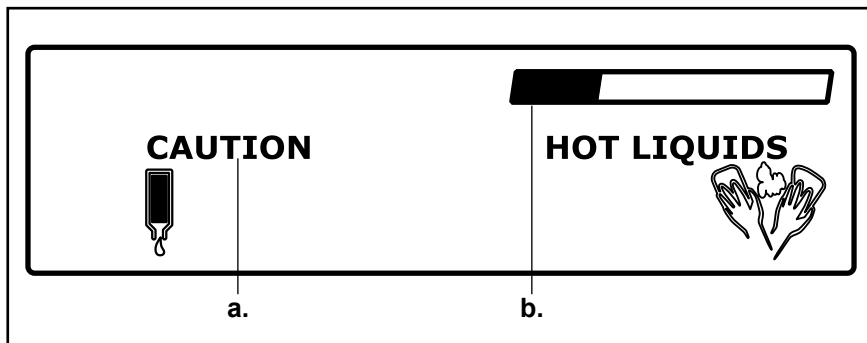
Dbejte na to, aby těsnicí kroužek správně seděl v drážce směšovací vložky.



Obr. 30

- g. Znovu nasadte směšovací vložku s těsnicím kroužkem a otočte ji ve směru hodinových ručiček až na doraz (obr. 30).
- h. Zatlačte zajištění směrem nahoru, dokud neuslyšíte zacvaknutí.
- i. Znovu uzavřete kryt výtoku.
- j. Znovu vložte stojan pro šálek.

## I 5 ČIŠTĚNÍ PŘÍSTROJE



Obr. 31

Na displeji se objeví následující hlášení:

**UMÍSTĚTE ZÁCHYTNOU NÁDOBU (MIN. 4L) A PRO POTVRZENÍ STISKNĚTE. ◀**

8. Postavte záchytnou nádobu pod oba vývody s produktem a stiskněte tlačítko Enter ◀.



**Varování:**

**Tekutiny vydávané přístrojem jsou horké!  
Zamezte opaření! Nedotýkejte se přístroje rukama ani jinými částmi těla.**

Na displeji se objeví následující hlášení:

**K VYPLÁCHNUTÍ STISKNĚTE SYMBOL ◀.**

9. Stiskněte tlačítko Enter pro spuštění procesu vyplachování ◀.

Je zahájen proces vyplachování (obr. 31).

- a. Symbol „CAUTION“
- b. Zobrazuje postup procesu vyplachování zleva doprava.

Po ukončení procesu vyplachování je přístroj znovu připraven k použití.


## Vypláchnutí

Podle potřeby můžete v menu provozovatele „DNY ČIŠTĚNÍ“ volitelně nastavit dny v týdnu pro proces vypláchnutí.


V tomto případě se na displeji objeví symbol „ČIŠTĚNÍ“ na nastaveném dni v týdnu a můžete spustit proces vypláchnutí.


Proces „Vypláchnutí“ můžete provést kdykoliv.

## Spuštění procesu vypláchnutí

1. Nejprve stiskněte tlačítko STOP, poté tlačítko Enter  a držte obě tlačítka současně stisknuté po dobu 3-4 sekund pro přechod do režimu čištění.

Řiďte se pokyny na displeji (viz rovněž strana 24):

**UMÍSTĚTE ZÁCHYTNOU NÁDOBU (MIN. 4L.). STISKNĚTE PRO POTVRZENÍ .**

2. Postavte záchytnou nádobu pod oba vývody s produktem a stiskněte tlačítko Enter .



*Varování:*

**Tekutiny vydávané přístrojem jsou horké!**

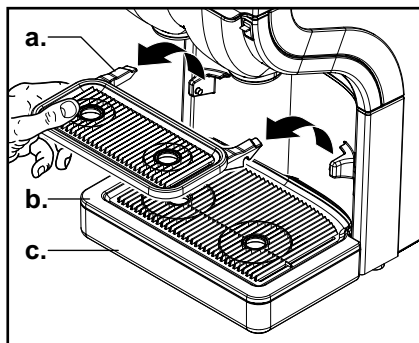
**Zamezte opaření! Nedotýkejte se přístroje rukama ani jinými částmi těla.**

Na displeji se objeví následující hlášení:

**K VYPLÁCHNUTÍ STISKNĚTE SYMBOL .**

3. Stiskněte tlačítko Enter  pro spuštění procesu vypláchnutí.

## I 5 ČIŠTĚNÍ PŘÍSTROJE



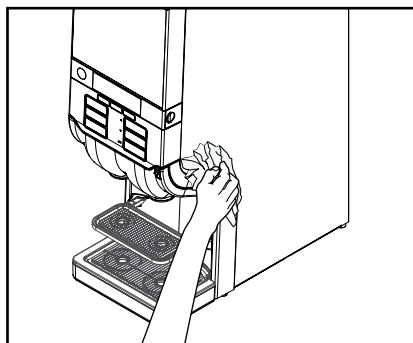
Obr. 32

### Každodenní ruční čištění vnějších částí přístroje

1. Otevřete dvířka přístroje a stiskněte spínač „ZÁMEK/CLEAR-ERROR“ pro zablokování výdeje nápojů.

**Upozornění:**  
Vyhnete se tak výdeji horkých nápojů z nedopatření po dobu, kdy čistíte vnější části přístroje.

2. Vyjměte stojan pro šálek (a.), odkapovou mřížku (b.) a odkapovou misku (c.) (obr. 32).



Obr. 33

3. Vyprázdněte odkapovou misku.

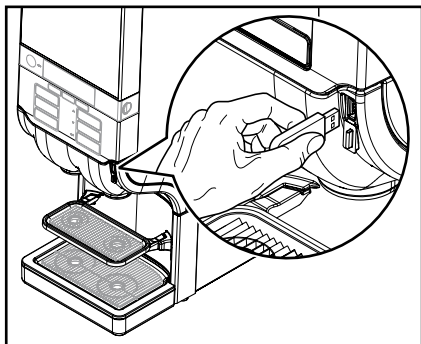
**Upozornění:**  
Odkapovou mřížku kontrolujte a vyprazdňujte pravidelně.

4. Vyčistěte vnější části přístroje vlhkým, čistým hadříkem a opláchněte čistou vodou.
5. Znovu nasadte stojan pro šálek, odkapovou mřížku a odkapovou misku.
6. Otřete vnější stranu přístroje vlhkým a čistým hadříkem (obr. 33).

**Upozornění:**  
Čištění může proběhnout i v myčce nádobí.

**Upozornění:**  
Dodržujte bezpečnostní upozornění a návod k použití na obalu čistícího prostředku.

## 6 PROGRAMOVÁNÍ PŘÍSTROJE

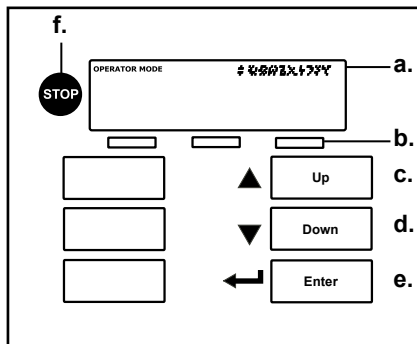


Obr. 34

### Spuštění režimu provozovatele

- Zasuňte USB klíč, který je součástí dodávky, do USB přípojky na přístroji (obr. 34).

Immediately you will be in the operator mode, which offers a list of functions.



Obr. 35

### Obsluha v režimu provozovatele:

(obr. 35)

- Displej**
- Tři tlačítka předvolby**
- Tlačítko s šipkou „Nahoru“ ▲** - navigování v seznamu směrem nahoru nebo zvýšení zadávaných hodnot
- Tlačítko s šipkou „Dolů“ ▼** - navigování v seznamu směrem dolů nebo snížení zadávaných hodnot
- Tlačítko Enter ←** - aktivování nebo potvrzení zadání
- Tlačítko STOP** - navigování zpět nebo držet stisknuto po dobu 2 sekund pro vyvolání nabídky start.

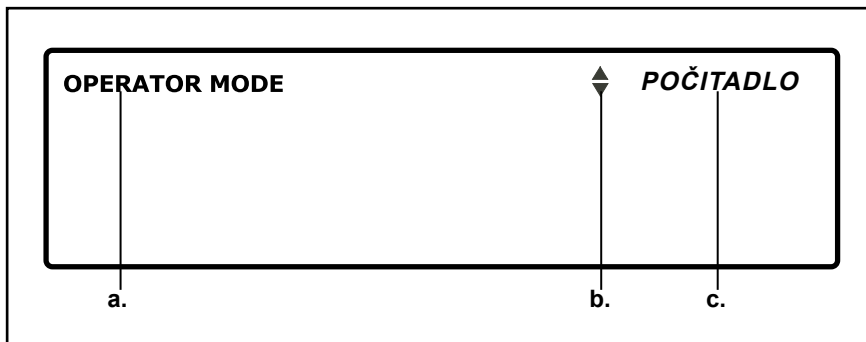


Obr. 36

### Ovládání uživatelské nabídky

Pro provozovatele je k dispozici sedm nabídek (obr. 36):

- **POČITADLO** - načtení stavů počítadla
- **OBJEM** - změna velikostí dávek
- **SÍLA** - změna síly nápoje
- **DATUM / ČAS** - nastavení data a času
- **DNY ČIŠTĚNÍ** - nastavení dnů v týdnu pro procesy čištění a vypláchnutí
- **NASTAVENÍ ECO** - optimalizace spotřeby energie



Obr. 37

- **TELEFONNÍ ČÍSLO** - zobrazení/skrytí a nastavení telefonních čísel provozovatele/servisu.



#### *Upozornění:*

Některé funkce mohly být deaktivovány Vaším servisním technikem. Pokud si přejete změnu, obraťte se na svého prodejce systému Cafitesse.

Při vstupu do režimu provozovatele se nejprve v řádku hlášení zobrazí hlavní nabídka „POČITADLO“ (obr. 37).

- a. Režim provozovatele je aktivní.
- b. Pro zobrazení ostatních nabídek v seznamu můžete použít klávesy se šipkami ▼▲ .
- c. Zobrazení aktivní nabídky. Vyvolejte nabídku stisknutím tlačítka Enter ◀.

Jakmile jste vyvolali nabídku, zobrazí hlášení na displeji následující kroky..



#### *Upozornění:*

Pokud budou texty příliš dlouhé, probíhají zleva doprava řádkem hlášení.

- ◆ **POČITADLO** ←
- ◆ **OBJEM**
- ◆ **SÍLA**
- ◆ **DATUM / ČAS**
- ◆ **DNY ČIŠTĚNÍ**
- ◆ **NASTAVENÍ ECO**
- ◆ **TELEFONNÍ ČÍSLO**

Obr. 38

### Stavy počítadla

V nabídce «POČITADLO» máte různé možnosti pro načtení počítadla nápoje, např.:

- Celkový součet všech nápojů
- Součet pro jedno tlačítko nápoje
- Částečný součet „OBJEM“ a „CHLAZENÝ“ pro jedno tlačítko nápoje
- součet všech chlazených nebo horkých nápojů.

### Celkový součet všech nápojů

- Aktivujte v režimu provozovatele nabídku «POČITADLO» a stiskněte tlačítko Enter ← pro její vyvolání (obr. 38).

Na displeji se objeví celkový součet všech vydaných nápojů:

<b>NÁPOJE CELKEM</b>
<b>1234567</b>

střídavě s hlášením

<b>VYBERTE NÁPOJ</b>
----------------------

Pro detailnější stavy počítadla můžete:

- stisknout tlačítko pro výdej nápoje, např. „Káva“ pro zobrazení stavu počítadla pro toto tlačítko pro výdej nápoje.
- stisknout tlačítko předvolby, např. „OBJEM“ pro zobrazení stavů počítadla všech malých, středních nebo velkých nápojů.

## 6 PROGRAMOVÁNÍ PŘÍSTROJE

### Součet pro jedno tlačítko nápoje

- Stiskněte tlačítko nápoje v nabídce «POČITADLO», např. „Káva“.

Na displeji se objeví počet vydaných nápojů pro zvolené tlačítko nápoje, např. „Káva“.

<b>KAVA</b>
<b>543210</b>

Nyní máte tyto možnosti:

- stiskněte tlačítko STOP pro návrat zpět do vyšší úrovně nabídky «POČITADLO».
- stisknout jiné tlačítko nápoje pro zobrazení stavu počítadla pro dané tlačítko.
- stisknout tlačítko předvolby „OBJEM“ nebo „CHLAZENÝ“ (možnost) pro zobrazení stavů vedlejšího počítadla, např. počtu velkých dávek.

## I 6 PROGRAMOVÁNÍ PŘÍSTROJE

### Částečný součet „OBJEM“ a „CHLAZENÝ“ pro jedno tlačítko nápoje

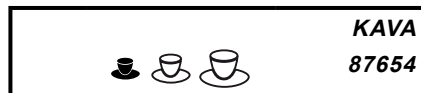
1. Stiskněte tlačítko nápoje v nabídce «POČITADLO», např. „Káva“.


Na displeji se objeví počet vydaných nápojů pro zvolené tlačítko nápoje, např. „Káva“:



2. Stiskněte tlačítko předvolby „OBJEM“

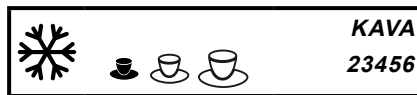
Na displeji se objeví symbol šálku a stav počítadla pro „malé“ dávky nápoje, např. „Malá káva“:




-  **Upozornění:**  
Pokud budete dále tisknout tlačítko předvolby „OBJEM“, zobrazí displej střídavě stavy počítadla pro střední, velké, veškeré a malé nápoje.

3. Stiskněte tlačítko předvolby „CHLAZENÝ“ (pouze tehdy, pokud je instalována možnost „chlazené nápoje“)

Na displeji se zobrazí symbol „CHLAZENÝ“ a stav počítadla pro „chlazené, malé“ dávky nápoje, např. „chlazená, malá káva“:



-  **Upozornění:**  
Pokud budete dále tisknout tlačítko předvolby „CHLAZENÝ“, zobrazí displej střídavě stavy počítadla pro horké, veškeré a chlazené nápoje, v kombinaci s příslušnou předvolbou objemu.

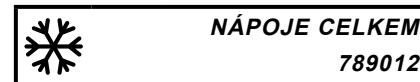
Nebo máte možnost:

- stisknout tlačítko STOP pro návrat zpět do vyšší úrovně nabídky «POČITADLO».
- stisknout jiné tlačítko nápoje pro zobrazení stavu počítadla pro dané tlačítko.

### Součet horkých a chlazených nápojů (pouze tehdy, pokud je instalována možnost „chlazené nápoje“)

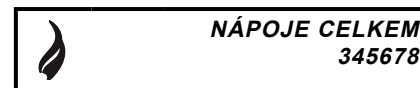
1. Stiskněte tlačítko předvolby „CHLAZENÝ“ v nabídce „POČITADLO“

Na displeji se objeví symbol „CHLAZENÝ“ a stav počítadla pro součet všech chlazených nápojů:

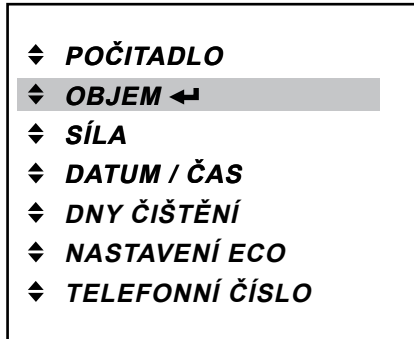


2. Znovu stiskněte tlačítko předvolby „CHLAZENÝ“

Na displeji se objeví symbol „HORKÝ“ a stav počítadla pro součet všech horkých nápojů:



3. Znovu stiskněte tlačítko předvolby „CHLAZENÝ“ pro návrat zpět ke stavu celkového počítadla pro všechny nápoje.



Obr. 39

### Změna velikostí dávek

V nabídce «OBJEM» můžete současně zvýšit nebo snížit velikosti dávek všech dostupných nápojů až o 10 %.

1. Stiskněte tlačítko pro vyvolání nabídky „OBJEM“ (obr. 39).

Na displeji se objeví toto hlášení:

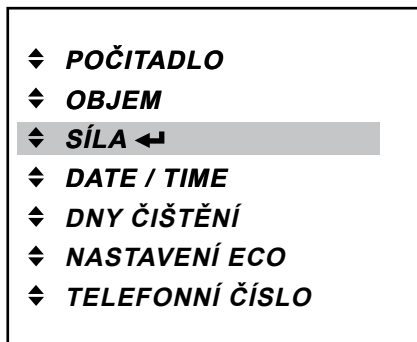


2. Pomocí tlačítek se šipkami zvýšíte nebo snížíte velikost dávky.
3. Požadovanou hodnotu potvrdíte tlačítkem . Okamžitě bude převzata nová velikost dávky.



#### Upozornění:

Pokud budete chtít znovu změnit velikosti dávek nápojů, stiskněte tlačítko a pak Zvýšit nebo Snížit .



Obr. 40

### Změna síly nápoje

V nabídce «SÍLA» můžete současně zvýšit nebo snížit sílu všech dostupných nápojů až o 10 %.

1. Stiskněte tlačítko **←** pro vyvolání nabídky „SÍLA“ (obr. 40).

Na displeji se objeví toto hlášení:



2. Pomocí tlačítek **▲** se šipkami **▼** zvýšíte nebo snížíte sílu nápoje.
3. Požadovanou hodnotu potvrdíte tlačítkem **←**.  
Okamžitě bude převzata nová síla nápoje.



#### **Upozornění:**

Pokud budete chtít znovu změnit sílu nápojů, stiskněte tlačítko **←** a pak Zvýšit **▲** nebo Snížit **▼** . .

- ◆ POČITADLO
- ◆ OBJEM
- ◆ SÍLA
- ◆ **DATUM / ČAS ←**
- ◆ DNY ČIŠTĚNÍ
- ◆ NASTAVENÍ ECO
- ◆ TELEFONNÍ ČÍSLO

Obr. 41

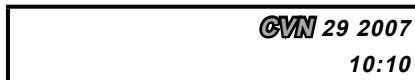
### Nastavení data a času

V nabídce «DATUM / ČAS» můžete nastavit datum s měsícem/dnem/rokem a časem. (Nastavení času musí být upraveno například na začátku nebo na konci přechodu na letní čas).

**Upozornění:**  
 Pokud byl přístroj delší dobu vystaven, je nutné znovu zadat datum a čas pro aktivování přístroje a programovaných intervalů čištění.

1. Stiskněte tlačítko **←** pro vyvolání nabídky „DATUM/ČAS“. (obr. 41)

Na displeji se zobrazí nastavení pro datum a čas. Možnost „MĚSÍC“ je aktivní a bliká:



2. Pomocí tlačítek se šipkami **▼▲** zvolte správný měsíc (LED – PRO).
3. Potvrďte tlačítkem **Enter ←**.

Možnost „MĚSÍC“ trvale svítí a možnost „DEN“ bliká:



4. Pomocí tlačítek se šipkami **▼▲** zvolte správný den (1 - 31).
5. Potvrďte tlačítkem **Enter ←**.

Možnost „DEN“ trvale svítí a možnost „ROK“ bliká:



6. Pomocí tlačítek se šipkami **▼▲** zvolte správný rok.
7. Potvrďte tlačítkem **Enter ←**.

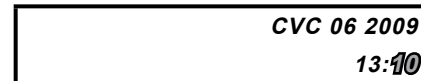
## 6 PROGRAMOVÁNÍ PŘÍSTROJE

Možnost „ROK“ trvale svítí a možnost „HODINY“ bliká:



8. Pomocí tlačítek se šipkami **▼▲** zvolte správný čas - hodinu.
9. Potvrďte tlačítkem **Enter ←**.

Možnost „HODINY“ trvale svítí a možnost „MINUTY“ bliká:



10. Pomocí tlačítek se šipkami **▼▲** zvolte správný čas - minutu.
11. Potvrďte tlačítkem **Enter ←**.

Zanedlouho se na displeji trvale zobrazí nová nastavení data a času:





Obr. 42

### Nastavení dnů čištění

Doporučujeme čistit přístroj nejméně 1 x týdně. V nabídce „DNY ČIŠTĚNÍ“ můžete nastavit, ve kterých dnech týdne chcete přístroj vyčistit, příp. vypláchnout.

V nabídce «DNY ČIŠTĚNÍ» jsou na výběr celkem 2 vedlejší nabídky s tlačítka se šipkami ▼▲ :

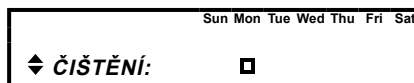
- «ČIŠTĚNÍ»
- «VYPLÁCHNUTÍ»
- Stiskněte tlačítko ◀ pro vyvolání nabídky „DNY ČIŠTĚNÍ“ (obr. 42).

### Nastavení dne (dnů) pro „ČIŠTĚNÍ“

1. Pomocí tlačítek se šipkami ▼▲ zvolte vedlejší nabídku „ČIŠTĚNÍ“.

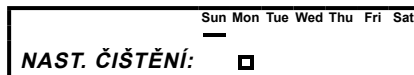
Na displeji se zobrazí stavový symbol  pod současným aktivním dnem týdne pro čištění.

Přednastavení pondělí je aktivní, pokud jste pro čištění nezvolili jiný den v týdnu.



2. Stiskněte tlačítko ◀ pro vyvolání vedlejší nabídky „ČIŠTĚNÍ“.

Zobrazí se symbol kurzoru — , nachází se pod „Sun“ (neděle):



3. Zvolte tlačítka se šipkami ▼▲ a navigujte se symbolem kurzoru ke dni v týdnu, kdy má nastat „Čištění“.
4. Stiskněte tlačítko ◀ pro potvrzení zvoleného dne pro „Čištění“.

Symbol čištění  se nyní zobrazí pod zvoleným dnem.

◆ **Upozornění:**  
 Lze nastavit několik dnů čištění za sebou.

5. Zvolte na přání jiný den v týdnu a zopakujte kroky 3. a 4.

◆ **Upozornění:**  
 Nastavení dnů v týdnu pro čištění je volitelné. Zvolený den čištění můžete znovu deaktivovat tím, že navigujete symbolem kurzoru — k příslušnému dni v týdnu a znovu stisknete tlačítko ◀.

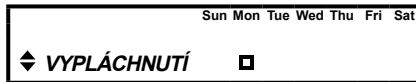
◆ **Upozornění:**  
 Můžete deaktivovat pro čištění všechny dny v týdnu, pokud provozujete přístroj s baleními produktu pro kávu nebo čaj. Provedení čistícího procesu jednou týdně je povinné, pokud vydáváte kakaové nápoje.

◆ **Upozornění:**  
 Pokud je čištění povinné, aktivuje se základní nastavení „Pondělí“, pokud menu opustíte bez dalšího nastavení.

## Nastavení dne (dnů) pro „VYPLÁCHNUTÍ“

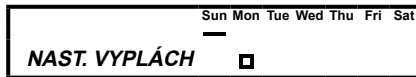
1. Pomocí tlačítek se šipkami ▼▲ zvolte vedlejší nabídku „VYPLÁCHNUTÍ“.

Na displeji se zobrazí stavový symbol  pod současným aktivním dnem týdne pro proces vypláchnutí. Přednastavení pondělí je aktivní, pokud jste pro proces vypláchnutí nezvolili jiný den v týdnu.



2. Stiskněte tlačítko ◀ for vyvolání vedlejší nabídky „VYPLÁCHNUTÍ“.

Zobrazí se symbol kurzoru, — nachází se pod „Sun“ (neděle):



3. Zvolte tlačítka se šipkami ▼▲ a navigujte se symbolem kurzoru ke dni v týdnu, kdy má nastat „Vypláchnutí“.
4. Stiskněte tlačítko ◀ for potvrzení zvoleného dne pro „Vypláchnutí“.

Stavový symbol  se nyní zobrazí pod zvoleným dnem.



### Upozornění:

Lze nastavit několik dnů pro „Vypláchnutí“ za sebou.

5. Zvolte na přání jiný den v týdnu a zopakujte kroky 3. a 4.



### Upozornění:

Nastavení dnů v týdnu pro proces vypláchnutí je volitelné.

Zvolený den pro „Vypláchnutí“ můžete znovu deaktivovat tím, že navigujete symbolem kurzoru — k příslušnému dni v týdnu a znovu stisknete tlačítko ◀.



Obr. 43

### Nastavení ECO

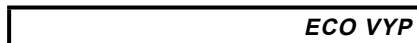
V nabídce «NASTAVENÍ ECO» můžete optimalizovat energetickou spotřebu Vašeho přístroje. Můžete snížit teplotu nádoby. Tato nastavení jsou aktivována pouze tehdy, pokud přístroj není používán (např. v noci). V nabídce «NASTAVENÍ ECO» můžete tlačítka se šipkami ▼▲ zvolit čtyři vedlejší nabídky:

- «ECO ZAP/VYP»
- «ECO START»
- «ECO KONEC»
- «ECO TEPLOTA»

- Stiskněte tlačítko Enter ← pro vyvolání nabídky „NASTAVENÍ ECO“ (obr. 43).

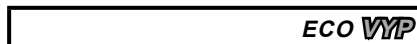
#### Zapnutí a vypnutí režimu úspory energie (ECO)

Na displeji se zobrazí stav „ZAP/VYP“, např.:

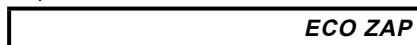


1. Stiskněte tlačítko ← pro vyvolání vedlejší nabídky „ECO ZAP/VYP“.

Na displeji bliká stav „ZAP/VYP“:



2. Tlačítka se šipkami ▼▲ zvolte možnost „ZAP“ nebo „VYP“.
3. Stiskněte tlačítko ← pro volbu požadovaného stavu.



4. Stiskněte tlačítko STOP pro návrat do hlavní nabídky.

#### Nastavení doby ECO START (Stav: „ECO ZAP“)

1. Pomocí tlačítek se šipkami ▼▲ zvolte vedlejší nabídku „ECO START“.

Na displeji se zobrazí doba „ECO START“.

2. Stiskněte tlačítko ←, pro vyvolání vedlejší nabídky „ECO START“.

Možnost „Hodina“ bliká a je aktivní:



3. Tlačítka se šipkami nastavte požadovaný čas (hodiny) ▼▲.
4. Pro potvrzení stiskněte tlačítko ←.

Možnost „Minuty“ bliká a je aktivní:



5. Tlačítka se šipkami nastavte požadovaný čas (minuty) ▼▲.
6. Pro potvrzení stiskněte tlačítko ←.

Trvale se zobrazí nový čas.

- Stiskněte znovu tlačítko ←, pokud chcete zopakovat nastavení.

### Nastavení doby ECO KONEC (Stav: «ECO ZAP»)

1. Pomocí tlačítek se šipkami ▼▲ zvolte vedlejší nabídku „ECO KONEC“.

Na displeji se zobrazí doba „ECO KONEC“.

2. Stiskněte tlačítko ◀ pro vyvolání vedlejší nabídky „ECO KONEC“.

Možnost „Hodina“ bliká a je aktivní:

**ECO KONEC**  
**05:55**

3. Tlačítka se šipkami ▼▲ nastavte požadovaný čas (hodiny).
4. Pro potvrzení stiskněte tlačítko ◀.

Možnost „Minuty“ bliká a je aktivní:

**ECO KONEC**  
**06:55**

5. Tlačítka se šipkami ▼▲ nastavte požadovaný čas (minuty).
6. Pro potvrzení stiskněte tlačítko Enter ◀.

Trvale se zobrazí nový čas.

- Stiskněte znovu tlačítko ◀, pokud chcete zopakovat nastavení.

### Nastavení ECO teploty (Stav: «ECO ZAP»)

1. Pomocí tlačítek se šipkami ▼▲ zvolte vedlejší nabídku „ECO TEPL“.

Na displeji se zobrazí „ECO TEPL“.

**ECO TEPLOTA**  
**63 °C / 145 °F**

2. Stiskněte tlačítko ◀ pro vyvolání vedlejší nabídky „ECO TEPL“.

Na displeji se zobrazí a bliká nastavení teploty:

**ECO TEPLOTA**  
**63 °C / 145 °F**

3. Pomocí tlačítek se šipkami ▼▲ zvolte požadovanou teplotu.
4. Potvrďte tlačítkem ◀.

Na displeji se trvale zobrazí nová teplota, např.:

**ECO TEPLOTA**  
**75 °C / 167 °F**

- Stiskněte znovu tlačítko ◀, pokud chcete zopakovat nastavení.



#### Upozornění:

Pokud je režim úspory energie aktivní, displej zobrazí „ECO“.

**ECO**



Obr. 44

### Nastavení telefonních čísel

V nabídce «TELEFONNÍ ČÍSLA» můžete zadat telefonní čísla provozovatele a servisu.

Kromě toho můžete zvolit, zda mají být čísla zobrazena na displeji. Pokud jste zvolili, že ano, budou telefonní čísla zobrazena tehdy, pokud např.

- je nutné čištění
- je balení produktu prázdné
- se vyskytnou další závady.

V nabídce «TELEFONNÍ ČÍSLA» můžete tlačítka se šipkami ▼▲ zvolit čtyři vedlejší nabídky:

- «ZOBRAZIT TEL. PROVOZOVATELE»
  - «ZOBRAZIT TEL. SERVISU»
  - «TEL. PROVOZOVATELE»
  - «TEL. SERVISU»
- Stiskněte tlačítko ◀ pro vyvolání nabídky „TELEFONNÍ ČÍSLA“ (obr. 44).

Na displeji se zobrazí stav „TEL. PROVOZOVATELE“, např.:

**TEL.PROVOZOVATELE: 0323457**

### Aktivování a deaktivování telefonního čísla provozovatele

1. Pomocí tlačítek se šipkami ▼▲ zvolte vedlejší nabídku „ZOBRAZIT TEL. PROVOZOVATELE“.
2. Stiskněte tlačítko ◀ pro vyvolání vedlejší nabídky.

Na displeji se zobrazí nastavení pro „A“ (Ano) nebo „N“ (Ne). „A“ nebo „N“ jsou aktivní a blikají:

**ZOBRAZIT TEL. PROVOZOVATELE: N**

3. Pomocí tlačítek se šipkami ▼▲ zvolte „A“ pro umožnění zobrazení telefonního čísla nebo „N“ pro deaktivování zobrazení čísla.
4. Potvrďte tlačítkem ◀.

Na displeji se nyní trvale zobrazí nové nastavení, např.:

**ZOBRAZIT TEL. PROVOZOVATELE: A**

- Stiskněte znovu tlačítko ◀, pokud chcete zopakovat nastavení.

## Aktivování a deaktivování telefonního čísla servisu

1. Pomocí tlačítek se šipkami ▼▲ zvolte vedlejší nabídku „ZOBRAZIT TEL. SERVISU“.
2. Stiskněte tlačítko ← pro vyvolání vedlejší nabídky.

Na displeji se zobrazí nastavení pro „A“ (Ano) nebo „N“ (Ne). „A“ nebo „N“ jsou aktivní a blikají:

**ZOBRAZIT TEL. SERVISU: N**

3. Pomocí tlačítek se šipkami ▼▲ zvolte „A“ pro umožnění zobrazení telefonního čísla nebo „N“ pro deaktivování zobrazení čísla.
4. Potvrďte tlačítkem ←.

Na displeji se nyní trvale zobrazí nové nastavení, např.:

**ZOBRAZIT TEL. SERVISU: A**


- Stiskněte znovu tlačítko ←, pokud chcete zopakovat nastavení.

## Zadání čísla provozovatele

1. Pomocí tlačítek se šipkami ▼▲ zvolte vedlejší nabídku „TEL. PROVOZOVATELE“.
2. Stiskněte tlačítko Enter ↵ pro vyvolání vedlejší nabídky.

Na displeji se zobrazí telefonní číslo provozovatele. První pozice je aktivní a bliká:

**B: 0301234567**

 **Upozornění:**

„B“ = provozovatel, „S“ = servis

3. Tlačítky se šipkami zadejte první číslo ▼▲.
4. Potvrďte tlačítkem ←.

Trvale se zobrazí první číslo, druhá pozice je aktivní a bliká:

**B: 501234567**

5. Zopakujte kroky 3. a 4., dokud nezadáte poslední pozici telefonního čísla..
  6. Potvrďte telefonní číslo tlačítkem ←.
- Stiskněte znovu tlačítko ←, pokud chcete zopakovat nastavení.

## 6 PROGRAMOVÁNÍ PŘÍSTROJE

### Zadání čísla servisu

1. Pomocí tlačítek se šipkami ▼▲ zvolte vedlejší nabídku „TEL. SERVISU“.
2. Stiskněte tlačítko ← pro vyvolání vedlejší nabídky.

Na displeji se zobrazí telefonní číslo servisu. První pozice je aktivní a bliká:

**S: 018051234567**

 **Upozornění:**

„B“ = provozovatel, „S“ = servis








3. Tlačítky se šipkami zadejte první číslo ▼▲.
4. Potvrďte tlačítkem ←.





Trvale se zobrazí první číslo, druhá pozice je aktivní a bliká:

**S: 018051234567**



5. Zopakujte kroky 3. a 4., dokud nezadáte poslední pozici telefonního čísla.
  6. Potvrďte telefonní číslo tlačítkem ←.
- Stiskněte znovu tlačítko ←, pokud chcete zopakovat nastavení.

## 7 7 HLÁŠENÍ NA DISPLEJI A ODSTRAŇOVÁNÍ PORUCH

Hlášení na displeji	Důvod	Odstranění
 0123456789 	Balení produktu je: <ul style="list-style-type: none"> <li>• prázdné</li> <li>• není správně vloženo</li> <li>• není k dispozici</li> </ul>	Zavolejte provozovateli, pokud je jeho telefonní číslo zobrazeno na displeji. <ul style="list-style-type: none"> <li>• Vyměňte prázdné balení produktu, viz str. 18.</li> <li>• Zkontrolujte, zda je balení produktu správně vloženo, viz str. 18.</li> <li>• Vložte balení produktu.</li> </ul>
	Výdej nápoje je zablokován, protože přístroj nebyl včas vyčištěn.	Okamžitě proveďte čisticí program, viz str. 22.
  <b>PROSÍM ČEKEJTE, NÁDOBA SE OHŘÍVÁ</b>	Voda v nádobě stále nedosáhla určené teploty v nádobě.	Výdej nápoje v přístroji je zablokován, dokud teplota vody nedosáhla správné hodnoty.
 	Výdej nápoje je zablokován, protože byl stisknut spínač ZÁMEK/Clear Error přístroje.	<ul style="list-style-type: none"> <li>• Znovu stiskněte spínač ZÁMEK/Clear Error pro odblokování přístroje, viz str. 21.</li> <li>• Vložte USB klíč do USB přípojky přístroje pro dočasné umožnění výdeje nápoje, viz str. 21.</li> </ul>

Hlášení na displeji	Důvod	Odstranění
 0123456789 	<p>Přístroj je nutné vyčistit.</p>	<ul style="list-style-type: none"> <li>• Zavolejte provozovateli, pokud je jeho telefonní číslo zobrazeno na displeji.</li> <li>• Ve stejný den proveďte čisticí program, viz str. 22.</li> </ul>
 <p><b>ECO</b></p>	<p>Výdej nápoje je zablokován, protože je aktivní režim úspory energie přístroje.</p>	<ul style="list-style-type: none"> <li>• Stiskněte tlačítko pro výdej nápoje. Nádoba se ohřívá a nápoj se vydává, jakmile voda dosáhla správnou teplotu. Režim úspory energie se opět aktivuje 10 minut poté, co se voda ohřála nebo poté, co byl vydán poslední nápoj.</li> <li>• Pokud jste zadali dobu pro ukončení režimu úspory energie, režim automaticky skončí, viz str. 36.</li> </ul>
	<p>Vodní filtr přístroje je nutné vyměnit</p>	<p>Vyměňte vodní filtr.</p>

## I 7 7 HLÁŠENÍ NA DISPLEJI A ODSTRAŇOVÁNÍ PORUCH

Hlášení na displeji	Důvod	Odstranění
 0123456789 <i>Err 19</i>	Závada vodního systému:	Zkontrolujte, zda je zablokováno vodní vedení k přístroji, zcela otevřete vodovodní kohoutek. Stiskněte spínač ZÁMEK/Clear Error. Pokud se závada zobrazuje i nadále, kontaktujte svůj servis.
 0123456789 <i>Err 30</i>	Závada chlazení:	Zkontrolujte větrání a teplotu okolního prostředí Vašeho přístroje. V případě nutnosti vyčistěte kondenzátorovou mřížku. Stiskněte spínač ZÁMEK/Clear Error. Pokud se závada zobrazuje i nadále, kontaktujte svůj servis.
Voda uniká z okruhu horké vody nebo z výtoku produktu	Zvápenatělé kousky blokují příslušný výtokový ventil, který se zcela neuzavře.	Provedte čisticí proces „Vypláchnutí“. Pokud problém trvá i nadále, kontaktujte svůj servis.
Přístroj nereaguje na stisknutí tlačítka.	Došlo k softwarové chybě.	Obnovte původní nastavení přístroje: Vytáhněte zástrčku a po 5 sekundách ji opět zasuňte do zásuvky. Pokud problém trvá i nadále, kontaktujte svůj servis.

## 8 TECHNICKÉ ÚDAJE

### Technické údaje

### Cafitesse 120

---

Verze přístroje		standardní verze horké nápoje – výdej v šálcích a konvicích verze Café Cool horké a chlazené nápoje – výdej v šálcích a konvicích
Rozměry		
	Výška	850 mm / 33,5 in
	Šířka	260 mm / 10,2 in
	Hloubka	522 mm / 20,6 in
Hmotnost		
	prázdné	34,0 kg / 75,0 lbs
	plné	45,0 kg / 99,2 lbs
Maximální výška šálek a konvic		šálky: 117 mm (4,6 in) na stojanu pro šálek Konvice: 210 mm (8,3 in) s nahoru vyklopeným stojanem pro šálek Konvice: 260 mm (10,2 in) bez odkapové misky Termosové konvice s pumpičkou: 33 cm (13,4 in) při použití jako alternativa „Podstavce konvice“
Kapacita produktu		1 jednorázové Bag-in-Box (BIB) balení produktu s kapacitou: 2 litry/0,53 USgal, nebo 1,25 litru/0,33 USgal (používejte jako alternativu magnetický adaptér
Kapacita nápoje		100 šáleků po 100 ml (3,3 fl. oz. USA) za hodinu na kW ohřívací kapacity
Standardní přívod vody		přívodní potrubí 1/2" nebo 3/8" se spojkou 3/4" BSP Přívod pitné vody se stop-ventilem Maximální teplota přívodu vody 60 °C/140 °F

## I 8 TECHNICKÉ ÚDAJE

<b>Technické údaje</b>	<b>Cafitesse 120</b>
Dynamický tlak vody	Min. 0,8 barů při 10 l/min.– 11 psi při 2,6 USgal/min.
Statický tlak vody	Max. 10 barů - 140 psi
Kapacita nádoby	9 litrů / 2,4 USgal
Potrubí na horkou vodu:	Pouze při použití měděných trubek
Přípojka s chladicí jednotkou:	Dynamický tlak: min. 0,8 barů při 1,2 l/min.– 11 psi při 0,7 USgal/min.
Chladicí látka	0,035 kg R134a
Elektrické údaje	<ul style="list-style-type: none"><li>• Síťový kabel a zástrčka 1.80 m (70.9 in)</li><li>• Přímé zapojení do sítě</li></ul> <p>Pro připojené nabíjení viz výkonový štítek. Jednofázový provoz v Evropě: max. 3.5 kW při AC 230V-240V Trojfázový provoz v Evropě: max. 9.6 kW při 3N AC 400V</p>
Údaje o životním prostředí	
Zvukové emise	Hladina A-průměrného akustického tlaku činí méně než 70 dB.
Teplota okolního prostředí pro instalaci a provoz	Mezi 5°C / 41°F a 32°C / 90°F.
Shoda	Označení CE, VDE 2006/42/ES Směrnice o strojích, 2004/108/ES Směrnice o elektromagnetické snášenlivosti, 2002/72/ES Zajištění zdravotní nezávadnosti potravin)

Výrobce si vyhrazuje právo měnit technické údaje bez předchozího oznámení.

## 9 MOŽNOSTI

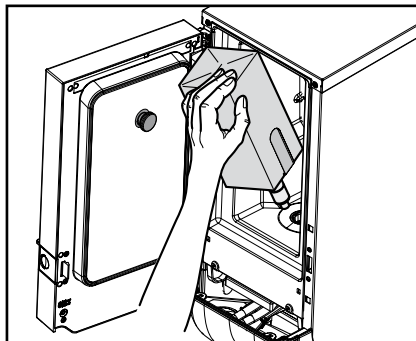
Je možné, že znaky a možnosti, které budou níže popsány, nejsou k dispozici ve všech zemích. Pro další informace se obraťte na svého prodejce systému Cafitesse.

### Možnosti software

Na požádání může Váš servisní technik aktivovat/deaktivovat specifické funkce Vašeho přístroje.

Například:

- Alternativní nastavení receptů, volby, síly nápoje nebo velikosti dávky.
- Aktivování/deaktivování tlačítek předvolby pro sílu nápoje (jemný, normální, silný) nebo velikosti dávky (malá, střední, velká).
- Výdej po jednotlivých dávkách nebo nepřetržitý výdej nápojů.
- Nastavení úspory energie podle přání zákazníka.
- Specifické nastavení čištění podle Vašich požadavků.

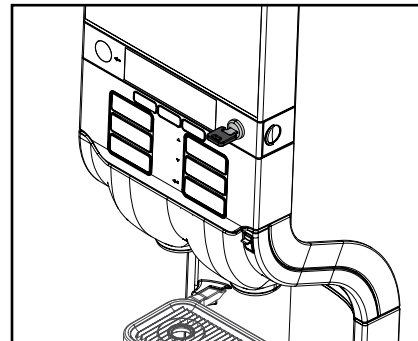


Obr. 45

### Příslušenství hardware

#### Adaptér na malá balení produktu

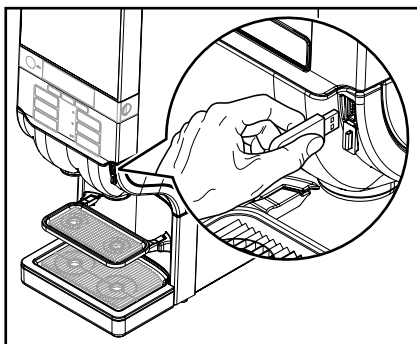
Pokud chcete provozovat Váš přístroj s baleními produktu 1,25 litru/0,33 gal, může Vám Váš prodejce systému Cafitesse poskytnout speciální magnetické adaptéry, s jejichž pomocí bude zajištěna poloha balení produktu (obr. 45).



Obr. 46

#### Zámek dvířek

Na požádání Vám může Váš servisní technik nainstalovat mechanický zámek dvířek do dvířek přístroje. Můžete tak zabránit neoprávněnému přístupu k přístroji (obr. 46).



Obr. 47

### Uvolňovací USB klíč

Pokud se přístroj nachází v zablokovaném režimu, je pomocí uvolňovacího USB klíče možný dočasný výdej nápoje, pokud je zasunut v USB přípojce (obr. 47).

### Nástavný podstavec

Pro používání větších konvic nebo termosových konvic s pumpičkou může Váš servisní technik nainstalovat speciální nástavný podstavec, kterým může být výška výdeje nápojových výtoků zvýšena až na 33 cm (13.4 in.).

### Kakaové nápoje

Pokud chcete nabízet kakaové nápoje, může servisní technik vybavit Váš přístroj speciální směšovací jednotkou.

### Platební systém

Pokud chcete Váš přístroj používat k prodeji nápojů, může Váš servisní technik přístroj opatřit různými platebními systémy. Na požádání lze naprogramovat specifické ceny za nápoje.

### Chladicí jednotka pro výdej vody

Pro dodatečný výdej studené vody a chlazených nápojů může servisní technik Váš přístroj vybavit speciální chladicí jednotkou.



#### **Pozor:**

Otestujte kvalitu vody na místě, abyste zajistili výdej čistých a zdravotně nezávadných chlazených nápojů podle místních předpisů.

## 10 REJSTŘÍK

### B

Balení produktu, 4, 7-9, 12, 17-19, 40  
Bezpečnostní pokyny, 4, 5, 8, 10, 18, 26

### C

Čas, nastavení, 33  
Chladicí box, 11, 12, 19-22  
Chladicí systém, 19  
Čištění, 10, 12, 21-26, 40  
Čistící procesy, 21, 25

### D

Datum / čas, 33  
Datum spotřeby, 9, 10, 18, 19  
Datum trvanlivosti, 8, 10, 18  
Displej, 11, 12  
Dny čištění, 34, 35

### E

ECO, 12, 28, 36, 37, 41

### F

Filtr (vodní filtr), 12, 41

### H

HACCP, 8, 10, 18  
Hmotnost, 43  
Horká voda, 4

### I

Instalace, 6

### K

Každodenní čištění, 26  
Každodenní ruční čištění, 24  
Kryt výtoku, 22, 23

### L

Lednice, 7, 19

### N

Náhradní sada, 22  
Nastavení, datum / Zeit, 33  
Nastavení, dny čištění, 34, 35  
Nastavení, objem, 28, 31  
Nastavení objemu, 28, 31  
Nastavení, síla nápoje, 28, 32  
Nastavení, telefonní číslo, 38, 39  
Nepřetržitý výdej nápoje, 14

### O

Obsluha, 4, 5, 7, 8  
Odkapová mřížka, odkapová miska, 11, 26  
Odvápnění, 12, 41

### P

Přední strana přístroje, 6, 12  
Předvolba, 11, 12, 15, 16, 29-31  
Předvolba CHLAZENÝ, 12, 15, 17, 29-31  
Předvolba OBJEMU, 12, 15, 29, 60  
Předvolba SÍLY, 12, 15, 29, 30  
Přeprava, 7, 8

Princip „First in - First out“, 8  
Přívod vody, 6, 11, 19, 41  
Programování, 5-7, 17, 27

### R

Režim provozovatele, 12, 27-29  
Režim úspory energie, 12, 36, 37, 41  
Rozměry, 43

### S

Servisní režim, 12  
Síla nápoje, 16, 28, 32  
Síla nápoje, nastavení, 36  
Síla nápoje, předvolba, 15, 16  
Síťový kabel, 6, 11,

Skladování, 7, 8

Školení, 10

Směšovací vložka, 22, 23  
Směšovací konzola, 22, 23  
Spínač ZÁMEK/Clear Error, 11, 20, 26, 40  
Spotřeba energie, 28, 36  
Stavy počítadla, 29, 30  
Stojan pro šálek, 11, 13, 15, 16, 26

### T

Technické údaje, 43, 44  
Telefonní číslo, 17, 28, 28, 39  
Teplota okolního prostředí, 44  
Těsnící kroužek, 22, 23  
Tlačítko Enter, 27  
Tlačítko pro výdej nápoje, 11, 13  
Tlačítko se šipkou, 27  
Tlačítko STOP, 11, 27

### U

USB klíč provozovatele, 27  
USB přípojka, 20, 40

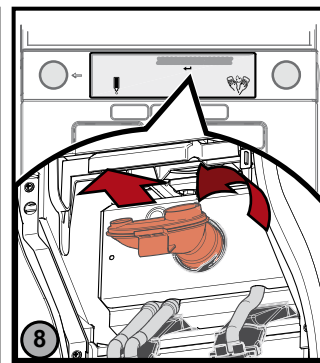
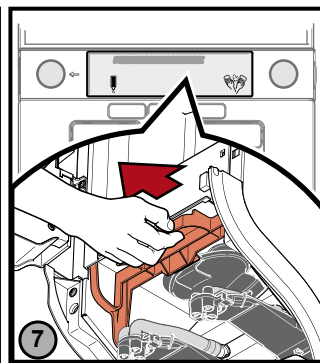
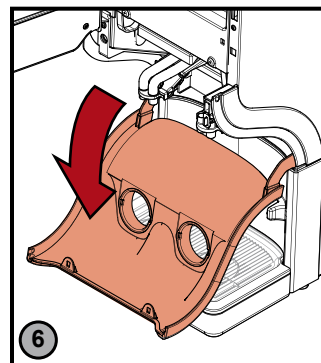
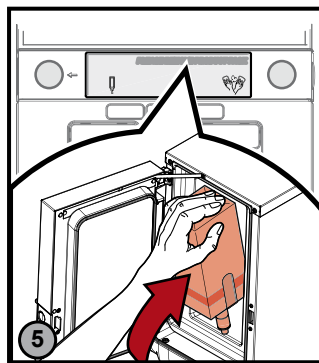
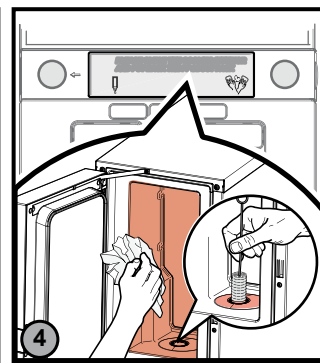
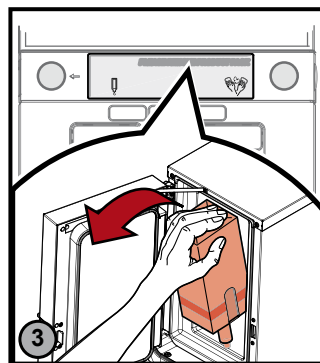
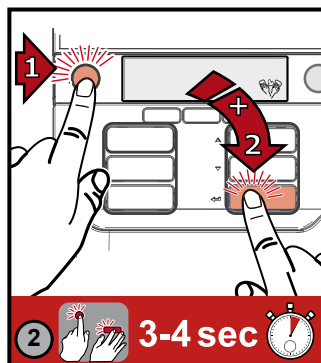
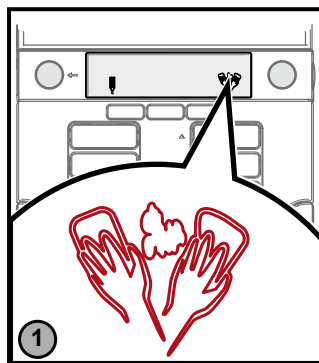
### V

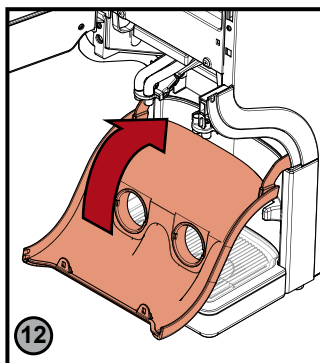
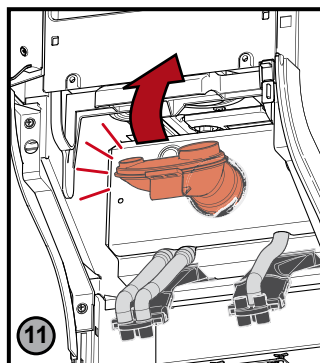
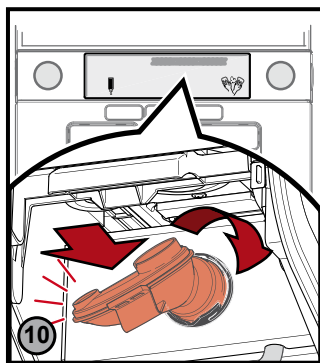
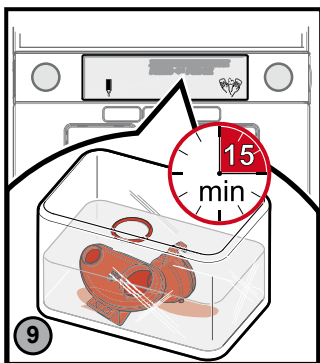
Velikost dávek, 15  
Výdej nápojů, 13-15, 19-21, 40, 41  
Výdej po jednotlivých dávkách, 14  
Vypnutí, 19  
Vypláchnutí, 22, 25, 34, 35, 42

### Z

Zadní strana přístroje, 6, 12  
Zajištění zdravotní nezávadnosti potravin,  
4, 8, 10, 18, 21  
Zapnutí, 19  
Závada, 11, 41  
Zdroj elektrického proudu, 19, 42

## ČIŠTĚNÍ (jednou týdně)





*volitelně* **VYPLÁCHNUTÍ**

