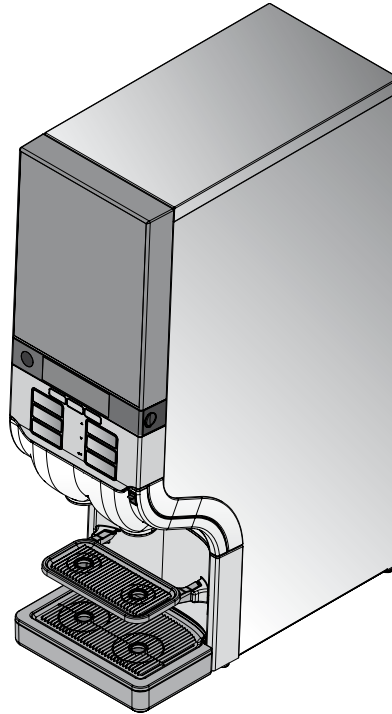


Cafitesse 120

Next Generation



Betjeningsmanual

36347607 2010 - 06

Copyright 2010 © Sara Lee International Foodservice, Netherlands

Den engelske version er den originale version af betjeningsmanualen. Andre sprog er oversættelser af den oprindelige betjeningsmanual.

INDHOLDSFORTEGNELSE

1	Introduktion	4	5	Rengøring af kaffemaskinen	21	
	Om kaffemaskinen	4		Rengøringsforløb.....	21	
	Om denne betjeningsmanual	4		Rengør & skyl.....	21	
2	Sikkerhedsanvisninger	5		Skyl.....	25	
	Generelt.....	5		Manuel daglig rengøring.....	26	
	Installation	6	6	Programmering af kaffe-	maskinen	27
	Transport, opbevaring og			Start for betjeningsfunktionen.....	27	
	betjening.....	7		Aflæsning af tæller	29	
	Servicering af kaffemaskinen	7		Ændring af kopens størrelse	31	
	Anvisninger vedrørende			Ændring af drikkens styrke	32	
	fødevarerikkerhed (HACCP).....	8		Indstilling af dato og klokkeslæt ..	33	
3	Kaffemaskinens komponenter .	11		Indstilling af rengøringsdage	34	
	Kaffemaskinens forside	11		ØKO-indstillinger	33	
	Kaffemaskinens bagside	11		Indstilling af telefonnumre	38	
	Ikoner på displayet	12	7	Displaymeldinger og	fejlsøgning	40
4	Betjening af kaffemaskinen	13	8	Tekniske specifikationer	43	
	Korrekt placering for kop og			9	Ekstraudstyr	45
	krus.....	13		Softwareudstyr	45	
	Drikkeaftapning	13		Hardwaretilbehør	45	
	Portionsvis eller vedvarende		10	Indeks	47	
	aftapning.....	14		Rengøringsforløb		
	Aftapning med forvalg	15				
	Indsætning og udtagning af					
	produktpakker.....	17				
	Tænd for kaffemaskinen.....	19				
	Sluk for kaffemaskinen	19				
	Låsning/oplåsning af					
	kaffemaskinen	20				

1 INDLEDNING

Om kaffemaskinen

Cafitesse 120 er en kaffemaskine til produktion af drikke, der indeholder kaffe, espresso, te og kakao samt varmt vand til erhvervmæssig brug.

Kaffemaskinen fungerer ved hjælp af specielle engangs-produktpakker. Disse patenterede "Bag-in-Box" (BIB) produktpakker indeholder drikkekonzentrat af høj kvalitet til brygning af varme drikke. Kaffemaskinen kan indeholde en produktpakke.

Drikkevarerne kan aftappes i kopper og krus af forskellige størrelser.

Efter eget valg kan du bestille ekstraudstyr hos Cafitesse-systemleverandøren, så maskinen kan fungere med

- et betalingssystem til salg af drikkevarer (se "Ekstraudstyr")
- med en højdeforlængerfod til aftapning i større krus og termokrus (se "Ekstraudstyr")
- med en enkelt-lednings koldtandsventil til aftapning af koldt vand (se "Ekstraudstyr")

- med en dobbelt-lednings koldtandsventil til aftapning af kolde drikke og koldt vand (se "Ekstraudstyr")
- med en speciel blandedhed for produktion af drikke, der indeholder kakao (se "Ekstraudstyr")
- med en dørlås, så uvedkommende ikke kan få adgang til kaffemaskinen.
- med en USB-nøgle for midlertidig aftapning, hvis kaffemaskinen er i spærret modus.

Bemærk dog, at det anførte ekstraudstyr muligvis ikke leveres i alle lande.

Om denne betjeningsmanual

Denne betjeningsmanual beskriver kaffemaskinens hovedprogrammer og -funktioner. Du bedes læse betjeningsvejledningen igennem og sørge for at have forstået betjeningen af maskinen samt sikkerhedsanvisningerne, før du betjener kaffemaskinen.

Du møder de efterfølgende symboler i hele betjeningsmanualen, så læg godt mærke til dem:



Bemærk:
Uddybende informationer, som kan være til hjælp under betjeningen af kaffemaskinen.



Pas på:
Informationer, du skal være opmærksom på for at garantere sikkerheden i forbindelse med fødevarer, forebygge personskader eller skader på kaffemaskinen.



Advarsel:
Farer kan resultere i alvorlige personskader, døden og/eller alvorlig ødelæggelse af kaffemaskinen.



Fare:
**FA-ER DER MEDFØ-
RER ALVORLIGE PERSONSKADER
ELLER DØDEN.**

2 SIKKERHEDSANVISNINGER

Generelt

Læs anvisningerne i denne betjeningsmanual omhyggeligt igennem, før du bruger, rengør eller flytter kaffemaskinen. Sørg for, at du og alle andre personer, der betjener, rengør eller flytter kaffemaskinen, kender og handler i henhold til sikkerhedsaspekterne og de hygiejniske aspekter ved kaffemaskinen.

Denne kaffemaskine må kun bruges til produktion af drikkevarer i henhold til anvisningerne i denne driftsmanual. Producenten er ikke ansvarlig for skader eller ødelæggelser, som er resultatet af forkert brug af kaffemaskinen eller manglende overholdelse af fremgangsmåderne, som er beskrevet i denne driftsmanual.

- Installation, serviceydelse, reparation og programmering af maskinen må kun udføres af en autoriseret servicetekniker med den nødvendige uddannelse, som er udpeget af Cafitesse-systemleverandøren.
- Brug kun originale reservedele til kaffemaskinen.

- Betjening, påfyldning og rengøring af kaffemaskinen må kun udføres af autoriseret og uddannet personale.
- Kaffemaskinen er ikke egnet til udendørs brug.
- Kaffemaskinen skal installeres, så den kan overvåges af uddannet personale.



Advarsel:

Væskerne, der produceres af kaffemaskinen, er varme! Undgå skoldning! Hold hænder og andre kropsdele borte fra kaffemaskinen, mens drikkevarerne aftappes samt under skylleprogrammet.



Advarsel:

Stil ikke kopper, krus eller beholdere fyldt med varm væske oven på kaffemaskinen. Der er risiko for at blive skoldet, hvis koppen/krusene/holderne falder ned.



Advarsel:

Sørg for tilstrækkeligt frirum omkring kaffemaskinen, så det er muligt at komme væk, hvis varme væsker sprøjter ud.



Advarsel:

Denne kaffemaskine er ikke beregnet til brug af personer (inklusive børn) med begrænsede fysiske, sensoriske og psykiske egenskaber eller personer med utilstrækkelig erfaring og/eller viden om kaffemaskinen. Dette gælder ikke, hvis disse personer overvåges af en person, der er ansvarlig for sikkerheden, eller hvis de har modtaget anvisninger til, hvordan kaffemaskinen skal bruges. Børn skal overvåges, så det sikres, at de ikke leger med kaffemaskinen.



Advarsel:

Stil kaffemaskinen på et bord eller en disk med en minimumhøjde på 60 cm/24in, så det undgås, at børn kan trykke på knapperne.



Pas på:

Kontrollér, og tøm jævnligt kaffemaskinens drypbakke, så risikoen for at blive skoldet undgås, og så gulvet ikke bliver vådt (fare for at glide), hvis der løber (varm) væske ud af drypbakken.

I 2 SIKKERHEDSANVISNINGER

Installation

Installation og programmering af kaffemaskinen må kun udføres af autoriserede serviceteknikere med den nødvendige uddannelse, som er udpeget af Cafitesse-systemleverandøren.

Kaffemaskinen er beregnet til installation indendørs på en stabil overflade som f.eks. et bord eller en disk.

- Når kaffemaskinen stilles op, skal der være en afstand på cirka 5 cm / 2 in mellem kaffemaskinen og væggen.
- Beskyt kaffemaskinen mod frost, regn og direkte sollys.
- Beskyt kaffemaskinen mod løbende vand, stænk, dampsprøjt, varme og støv.



Advarsel:

Kaffemaskinen må ikke rengøres ved hjælp af en vandstråle, og den er ikke egnet til installation på en flade, hvor der bruges vandstråle rundt omkring (f.eks. rengøringsformål).

- Sørg for, at der er tilstrækkelig plads rundt om kaffemaskinen til ventilationsformål.
- Sørg for, at der er adgang til kaffemaskinen forfra og bagfra til rengøring og servicearbejde.
- Tilslut kaffemaskinen til drikkevandsforsyningen i overensstemmelse med de lokale forskrifter.



Pas på:

Der må kun bruges slanger iht. EN 61770 for tilslutning til vandforsyningen.



Pas på:

Hvis du vil bruge kaffemaskinen til kolde drikke, bedes du kontrollere drikkevandets kvalitet i henhold til de lokale forskrifter i forvejen, så det sikres, at du får kolde drikke, som ikke indebærer nogen sundhedsrisiko.

- Tilslut kaffemaskinen til en sikret elektrisk strømkreds i henhold til de lokale forskrifter.

Hvis du tilslutter kaffemaskinen til et stik i væggen, skal du:

- Bruge et jordet sikkerhedsstik, som opfylder de lokale forskrifter.
- Sikre, at den elektriske strømkreds er beskyttet af en reststrømsanordning.
- Sikre, at der ikke er adgang til stikket efter installationen.



Advarsel:

Rør aldrig ved strømkilden eller stikket, hvis dine hænder, strømledningen eller stikket er vådt.

Hvis du slutter kaffemaskinen til en permanent strømforsynet kilde (uden strømstik), skal du sikre dig, at den elektriske strømkreds er udstyret med en afbryder med en kontaktafstand på minimum 3 mm / 0.12, som styrer alle poler.

Transport, opbevaring og betjening

Opbevar og transportér altid kaffemaskinen i den originale emballage. Før opbevaring eller transport af kaffemaskinen:

- Læg produktpakkerne i køleskabet.
- Rengør kaffemaskinen.
- Kontakt Cafitesse-systemleverandøren, så en autoriseret og uddannet servicetekniker kan lukke vandet ud af vandvarmeren og beskytte kaffemaskinen mod frostska-der.



Advarsel:

Kaffemaskinen må ikke udsættes for frost under betjening, opbevaring eller transport.

Hvis du har mistanke om frostska-der efter opbevaring eller transport, skal du kontakte Cafitesse-systemleverandøren for at få kontrolleret kaffemaskinen og få udført en funktionstest.

Servicering af kaffemaskinen

Servicering, reparation og programmering af kaffemaskinen må kun udføres af autoriserede serviceteknikere med den nødvendige uddannelse, som er udpeget af Cafitesse-systemleverandøren.



Advarsel:

Hvis kaffemaskinens strømledning er ødelagt, skal kaffemaskinen slukkes, hvorefter Cafitesse-systemleverandøren kontaktes for udskiftning af strømledningen.

I 2 SIKKERHEDSANVISNINGER

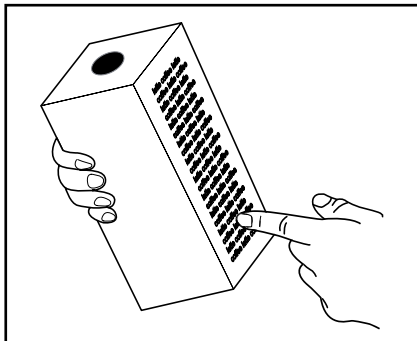


Fig. 1

Anvisninger vedrørende fødevarer sikkerhed (HACCP)

Som kaffemaskinens operatør er du ansvarlig for sikker og hygiejnisk betjening. Overhold derfor de følgende anvisninger, så normerne for fødevarer sikkerhed overholdes.

Opbevaring af produktpakker

- Opbevar produktpakkerne i henhold til beskrivelsen på pakken (fig. 1).
- Bemærk datoen "Bedst før", der er trykt på emballagen (fig. 2).

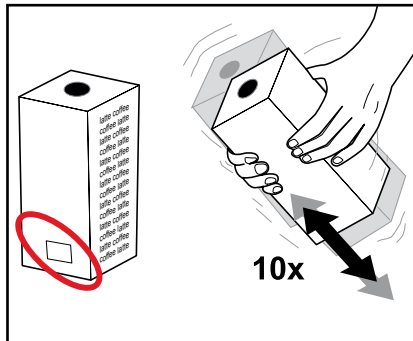


Fig. 2

- Brug altid produktpakkerne efter "først ind - først ud"-princippet (produktpakkerne, der opbevares først på lager, skal bruges først).
- Brug ikke produktpakker, hvor "Bedst før"-datoen er udløbet.

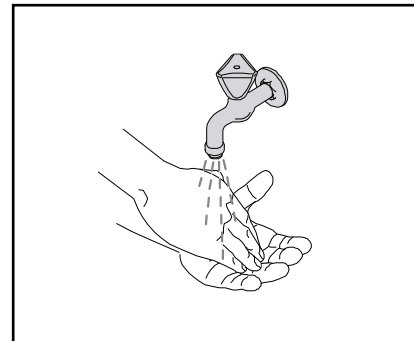


Fig. 3

Anvendelse af produktpakkerne

1. Vask hænderne, før du rører ved en produktpakke (fig. 3).
2. Ryst produktpakken mindst 10 gange, før du sætter den ind i kaffemaskinen (fig. 2).
3. Læs anvisningerne på bagsiden af pakken.
4. Kontrollér produktpakken for skader. Brug aldrig en ødelagt produktpakke.
5. Kontrollér "Bedst før"-datoen på produktpakkens etiket. Brug ikke produktpakker, hvor "Bedst før"-datoen er udløbet.

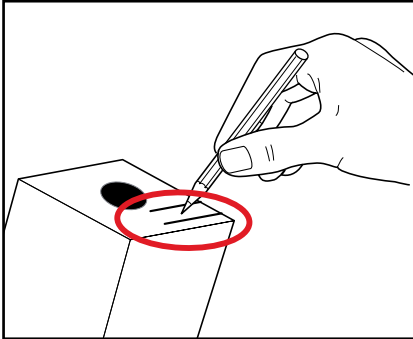


Fig. 4

6. Følg anvisningerne på produktpakken. Skriv udløbsdatoen på produktpakken (fig. 4).

**Bemærk:**

Hvis produktpakken er åben, skal du passe på ikke at spilde væske på tøjet, gulvet eller andet udstyr.

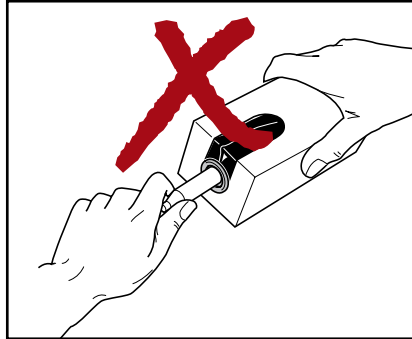


Fig. 5

**Pas på:**

Rør ikke ved doseringsenhedens spids med hænderne eller viskestykket. Hvis doseringsenheden skal rengøres, må den kun skylles med vand (fig. 5).

Hvis du ikke skal bruge kaffemaskinen i længere tid (f.eks. i virksomhedens ferieperiode), skal du følge anvisningerne i kapitlet "Tænd/sluk for kaffemaskinen".

I 2 SIKKERHEDSANVISNINGER

Rengøring af kaffemaskinen

Rengør regelmæssigt kaffemaskinen

1. Rengør området omkring kaffemaskinen.
2. Vask hænderne, før du rører ved kaffemaskinen eller en produktpakke.
3. Rengør kaffemaskinen efter anvisningerne i betjeningsmanualen (se kapitlet "Rengøring af kaffemaskinen").
4. Kontrollér "Bedst før"- og "Udløbs"-datoerne på produktpakken i kaffemaskinen. Hvis "Bedst før"- eller "Udløbs"-datoen er udløbet, skal produktpakken udskiftes.
5. Planlæg rengøringsaktiviteterne, og notér dem ned.



Pas på:

Rengør alle maskinens dele, som kommer i kontakt med produktet, med et rengøringsmiddel. Brug kun rengøringsmidler, der er anbefalet af levedsmiddelindustrien og Cafitesse-systemleverandøren. Følg anvisningerne på rengøringsmidlet for sikker håndtering, dosering og brug af rengøringsmidlet.



Fare:

SPRØJT ELLER STÆNK IKKE PÅ KAFFEMASKINEN MED VAND. BRUG IKKE VANDSTRÅLE TIL RENGØRING. LÆG ALDRIG KAFFEMASKINEN NED I VAND.



Fare:

VIP ALDRIG KAFFEMASKINEN FOR AT RENGØRE BAGVED ELLER NEDENUNDER DEN. UNDGÅ SKOLDNING! VANDVARMEREN INDEHOLDER MEGET VARMT VAND, SOM KAN LØBE UD, HVIS DU VIPPER ELLER FLYTTER KAFFEMASKINEN.

Oplæring

Oplær nyt personale i anvisningerne til fødevarerikkerhed (HACCP).

- Giv nyt personale informationer om planlægning og rengøringsforløb.
- Sørg for, at nyt personale læser betjeningsmanualen før betjening af kaffemaskinen. Opbevar betjeningsmanualen tæt på kaffemaskinen.

Kontakt Cafitesse-systemleverandøren, hvis du har spørgsmål.

3 KAFFEMASKINENS KOMPONENTER

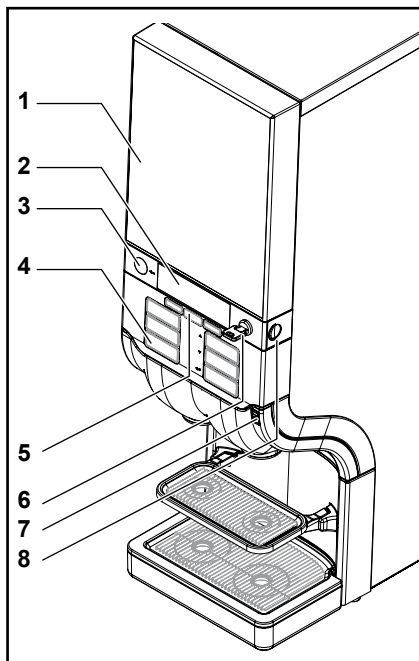


Fig. 6

Kaffemaskinens forside:

- 1 - Kaffemaskinedør
- 2 - Display
- 3 - STOP-knap
- 4 - Drikkeknapper
- 5 - Forvalgsknapper
- 6 - Dørlås med nøgle (ekstraudstyr)

2010 - 06

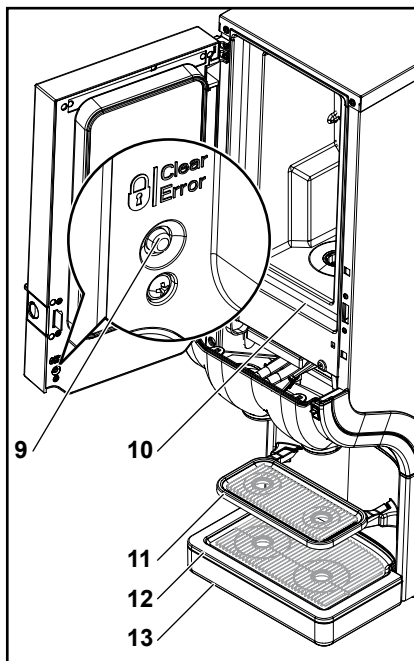


Fig. 7

- 7 - Port til USB-stik
- 8 - Knap til åbning af døren
- 9 - LÅS-Slet/fejl-kontakt
- 10- Kølefag
- 11- Kopbakke
- 12- Dryprist
- 13- Drypbakke

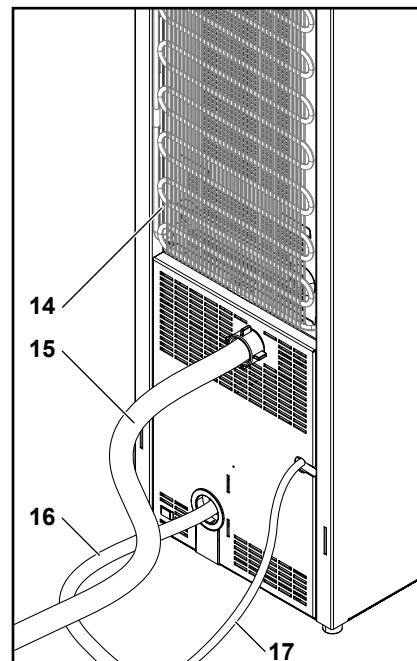


Fig. 8

Maskinens bagside:

- 14- Rist til kondensat
- 15- Vandforsyningsslange
- 16- Strømledning
- 17- Vandforsyningsslange til kolde drikke / koldt vand (ekstraudstyr)

I 3 KAFFEMASKINENS KOMPONENTER

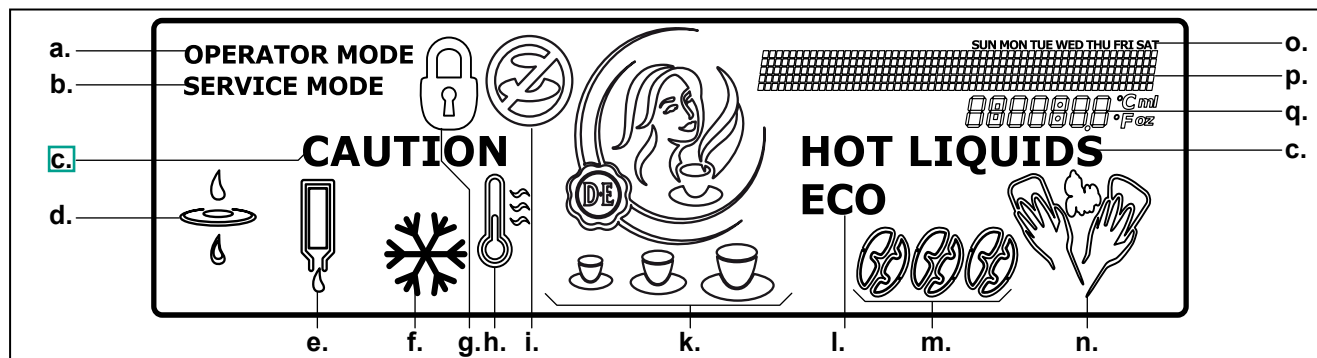


Fig. 9

Ikoner på displayet:

a. OPERATØRMODUS

USB-betjeningsstikket er sat ind, og operatørmodus er aktiv

b. SERVICEMODUS

servicemodus er aktiv

c. PAS PÅ, VARME VÆSKER

kaffemaskinen producerer varmt vand eller varme drikke, eller kaffemaskinen skylles

d. FILTER

udskift vandfilteret

e. PRODUKTPAKKE

sæt en fuld produktpakke ind

f. KOLDEdrikke-forvalg (ekstraudstyr)

aftapning af en drik som kold drik

g. LÅS

kaffemaskinen er låst og kan ikke aftappe drikke

h. TEMPERATUR

kaffemaskinen varmer op for første gang, og vandtemperaturen i vandvarmeren er for lav (kombineret med 'AFTAPNING SPÆRRET')

i. AFTAPNING SPÆRRET

kaffemaskinen kan ikke producere den valgte drik

k. STØRRELSE-forvalg

vælg en lille, middel eller stor drik

l. ØKO

energisparefunktionen er aktiv

m. STYRKE-forvalg

vælg en mild, normal eller stærk drik

n. RENGØRING

rengør kaffemaskinen

o. HVERDAGE

p. MELDINGS-linje

meldingerne vises som hjælp til at gå gennem programtrinene, eller hvis der er fejl

q. INFO-felt

display for kølefagstemperaturen, tid, etc.

4 BETJENING AF KAFFEMASKINEN

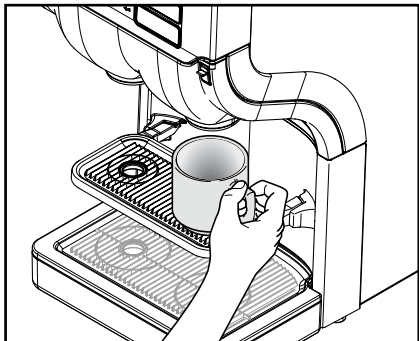


Fig. 10

Korrekt placering for kopper og krus

Kaffemaskinen har to produktudløb:

- Venstre: til drikkevarer, der indeholder kaffe, te og kakao (ekstraudstyr)
- Højre: til varmt vand



Pas på:

Stil koppen eller kruset under udløbet under den drikkeknop, du vælger.

- Stil koppen på bakken (fig. 10).
- Vip bakken opad, så der er plads nok til et krus (fig. 11).
- Stil kruset på drypbakken (fig. 12).

Der kan bestilles en speciel fod til større krus.

2010 - 06

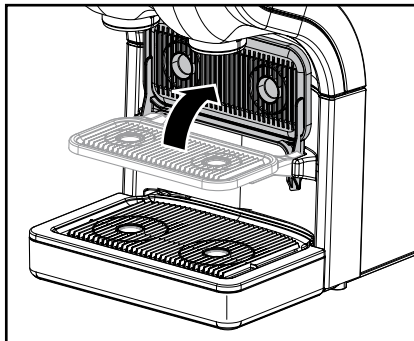


Fig. 11

Drikkeaftapning



Advarsel:

Væskerne, der tappes fra kaffemaskinen, er varme! Undgå skoldning! Hold hænder og andre kropsdele borte fra kaffemaskinen, mens drikkevarerne aftappes. Lad aldrig børn opholde sig i nærheden af kaffemaskinen uden opsyn.

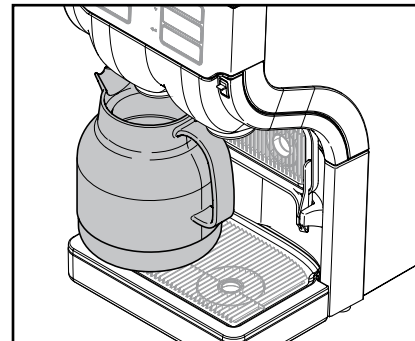


Fig. 12

Aftapning af drikkevaren:

1. Stil koppen på bakken (fig. 10).
2. Tryk på knappen for den drik, du ønsker. Drikken aftappes via det tilhørende udløb.
3. Tryk på STOP-knappen, hvis du vil afbryde eller annullere aftapningen.

I 4 BETJENING AF KAFFEMASKINEN

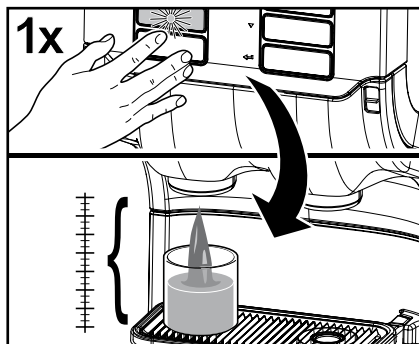


Fig. 13

Portionsvis eller vedvarende aftapning

Under installationen programmerer serviceteknikeren kaffemaskinen, så den fungerer med en af de følgende aftapningsmuligheder.

- **Portions-aftapning:**

Der skal kun trykkes på drikkeknappen én gang (fig. 13). Kaffemaskinen stopper automatisk, når der er aftappet en portion. (Portionernes størrelse kan programmeres af serviceteknikeren).



Pas på:

Tryk på STOP-knappen, hvis koppen eller kruset er for lille til den aftappede størrelse, og hvis der er risiko for skoldning på grund af spildte varme væsker.

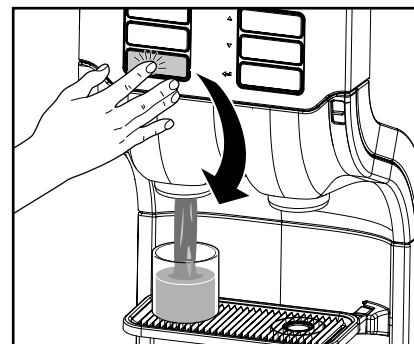


Fig. 14

- **Vedvarende aftapning:**

Der skal trykkes på drikkeknappen, indtil koppen eller kruset er fuldt (fig. 14). Kaffemaskinen stopper, når du slipper drikkeknappen.



Bemærk:

Vi anbefaler portionsaftapning med fast indstillede kopstørrelser til selvbetjeningsbrug, hvor kunderne ikke kender til betjening af kaffemaskinen.

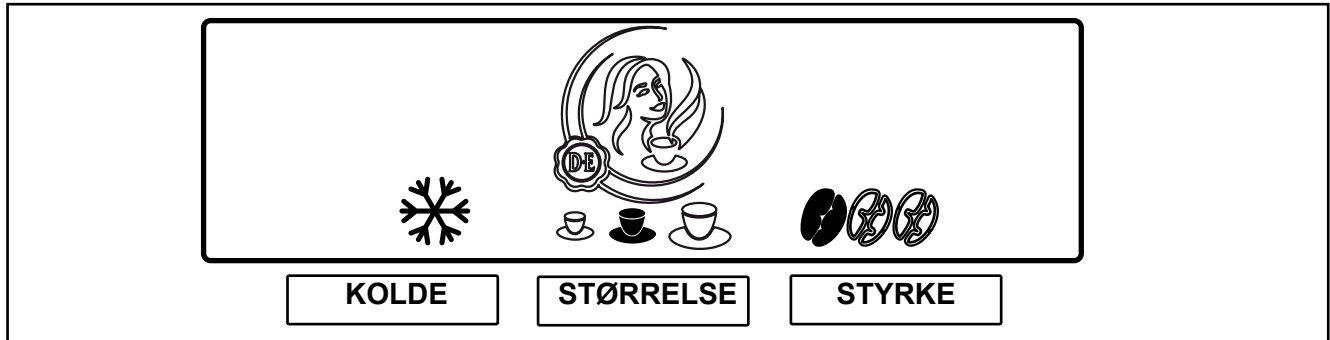


Fig. 15

Aftapning med forvalg

Kaffemaskinen kan anvendes med forvalg. Serviceteknikeren har muligvis aktiveret disse forvalgsmuligheder under installationen. Når der trykkes på forvalgsknappen, vises følgende forvalgsmuligheder på displayet (fig. 15):

- **KOLDE**-forvalg (ekstraudstyr)
- **STØRRELSE**-forvalg (lille - mellem - stor)
- **STYRKE**-forvalg (mild - normal - stærk)

KOLDE-forvalg (ekstraudstyr)

1. Stil koppen på bakken.
2. Tryk på forvalgsknappen «KOLDE» for at aktivere forvalget. Ikonet for is vises (fig. 15).
3. Tryk på en drikkeknop. Den kolde drik aftappes.
4. Tryk på STOP-knappen for at vende tilbage til standardindstillingen.

STØRRELSE-forvalg

1. Stil koppen på bakken.
2. Tryk på forvalgsknappen «STØRRELSE» for at aktivere dette forvalg. Tre kopikoner (lille - mellem - stor) vises (fig. 15).
3. Tryk på forvalgsknappen, indtil den ønskede portionsstørrelse markeres med sort. Valget er cyklisk.
4. Tryk på en drikkeknop. Drikken aftappes med den valgte portionsstørrelse.
5. Tryk på STOP-knappen for at vende tilbage til standardindstillingen.

I 4 BETJENING AF KAFFEMASKINEN



Fig. 16

STYRKE-forvalg

1. Stil koppen på bakken.
2. Tryk på forvalgsknappen «STYRKE» for at aktivere dette forvalg. Der vises tre bønne ikoner (fig. 16).
3. Tryk på forvalgsknappen, indtil den ønskede størrelse markeres med sort. Valget er cyklisk.
(1 bønne = mild, 2 bønner = normal, 3 bønner = stærk).
4. Tryk på en drikkeknop. Drikken aftappes med den valgte styrke.
5. Tryk på STOP-knappen for at vende tilbage til standardindstillingen.



Bemærk:

Alle forvalgsknapper kan kombineres med hinanden.



Advarsel:

Væskerne, der tappes fra kaffemaskinen, er varme! Undgå skoldning! Hold hænder og andre legemsdele på afstand af kaffemaskinen.



Bemærk:

Hvis du trykker på en forvalgsknop, men ikke trykker på aftapningsknappen, vender kaffemaskinen tilbage til standardindstillingen efter få sekunder.

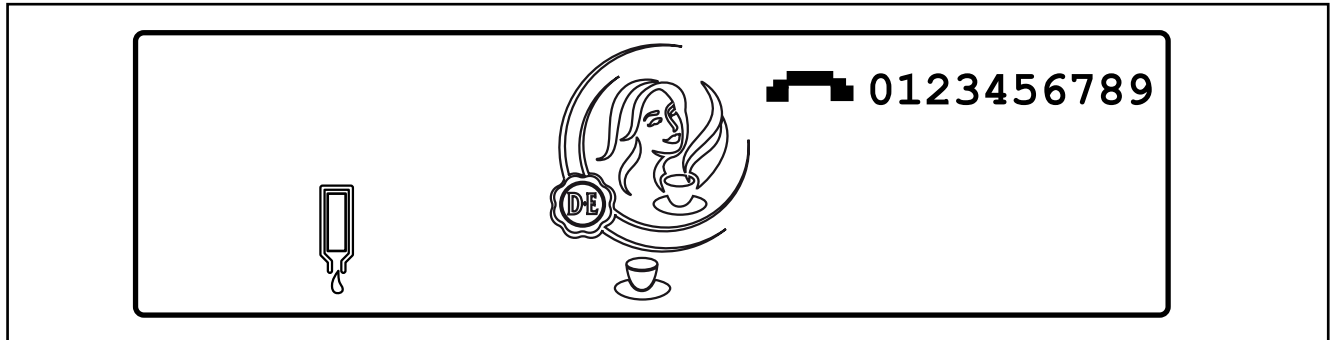


Fig. 17

Indsætning og udtagning af produktpakker

Registrering af tom produktpakke

Hvis du vælger en drik, og den tilhørende produktpakke er tom, aftappes drikken ikke. Ikonet for tom produktpakke vises på displayet (fig. 17).

Det er stadig muligt at aftappe varmt eller koldt vand.

Hvis operatørmenuen «TELEFONSELSKAB» viser indstillingen «VIS TELEFONSELSKAB» indstillet på «JA», vises telefonnummeret på displayet (fig. 17).

Følgende tekst scroller i meldingslinjen:

PRODUKT TOMT ☐ 123456789

Ring til operatøren ved behov.



Bemærk:

Du kan selv indtaste operatørnummeret via operatørmenuen (se "Programmering af kaffemaskinen")

I 4 BETJENING AF KAFFEMASKINEN

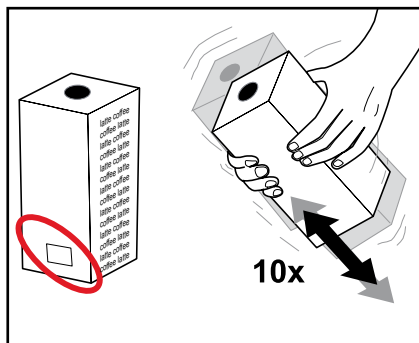


Fig. 18

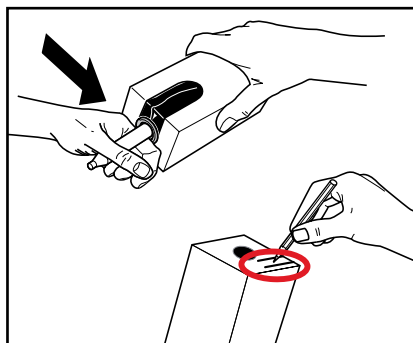


Fig. 19

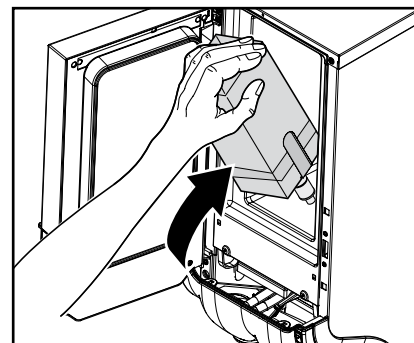


Fig. 20

Udskiftning af tom produktpakke



Pas på:

Følg anvisningerne i kapitlet "Anvisninger til fødevarerikkerhed (HACCP)", før du indsætter en ny produktpakke.

1. Vask hænderne, før du rører ved en produktpakke.
2. Brug ikke en frossen produktpakke.



Pas på:

Læs anvisningerne på produktpakken. Brug aldrig en ødelagt produktpakke. Brug ikke produktpakker, hvor "bedst før"-datoen er udløbet (fig. 18).

3. Ryst produktpakken mindst 10 gange (fig. 18).
4. Fjern plastomslaget, og skriv "udløbsdatoen" på produktpakken (fig. 19).
5. Følg anvisningerne på produktpakken for at åbne doseringsenheden (fig. 19).

6. Åbn kaffemaskinens dør.
7. Sæt produktpakken ind (fig. 20).
8. Luk kaffemaskinens dør.
9. Aftap en testdrik.

Tænd for kaffemaskinen



Pas på:

Sørg for, at kaffemaskinen er sluttet til vandforsyningen.

1. Åbn vandhanen.
2. Sæt strømstikket ind.

Kaffemaskinen begynder at varme op og begynder at køle kølefaget ned. Drikkeftapningen spærres, indtil vandet i vandvarmeren har nået den rigtige temperatur.

Et blinkende termometer og ikonet for "Aftapning spærret" vises på displayet:



Bemærk:

Afhængigt af kaffemaskinemodellen (se "Tekniske specifikationer") og den omgivende temperatur kan det vare mellem 30 og 120 minutter, før vandet er varmet op. Køling af produktfaget kan vare 24 timer eller længere.



Bemærk:

Hvis kaffemaskinen har været slukket i længere tid, skal datoen og klokkeslættet resettes, så kaffemaskinen og de programmerede rengøringscykluser genaktiveres.

Når vandet har nået den indstillede temperatur, viser displayet det animerede symbol nedenfor. Kaffemaskinen er nu klar til brug.



Sluk for kaffemaskinen

1. Tag produktpakken ud, og kontrollér "udløbs"-datoen.
 - Opbevar produktpakken i et køleskab, indtil du tænder for kaffemaskinen igen.
 - Smid produktet ud, hvis udløbsdatoen er passeret.
- Advarsel:**
- Frys ikke produktpakkerne ned.**
2. Rengør og skyl kaffemaskinen.
 3. Træk stikket ud af stikkontakten.
 4. Luk for vandhanen.

I 4 BETJENING AF KAFFEMASKINEN

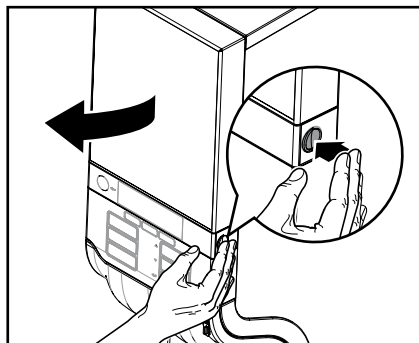


Fig. 21

Låsning/oplåsning af kaffemaskinen

1. Åbn kaffemaskinens dør (fig. 21).
2. Tryk på kontakten SLET/FEJL for at spærre drikkeafspningen (fig. 22).

Låseikonet vises på displayet.



Drikkeafspningen slukkes. Kølefaget og vandvarmeren er fortsat i drift.



Fig. 22

3. For at låse kaffemaskinen op skal du trykke på SLET/FEJL-kontakten igen for at aktivere drikkeafspningen (fig. 22).

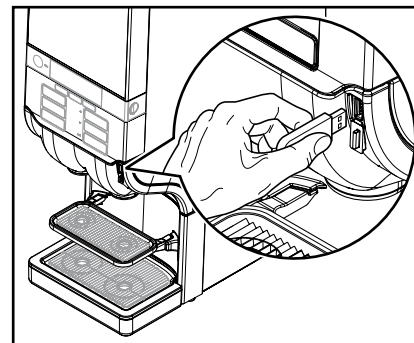


Fig. 23

Drikkeafspning i låst indstilling (valgfrit)

- Sæt USB-aktiveringsnøglen ind i USB-porten på kaffemaskinen for at aktivere den midlertidige drikkeafspning (fig. 23).

Mens USB-aktiveringsnøglen er sat ind, kan der aftappes drikke. Når nøglen tages ud, genaktiveres den låste indstilling, og låseikonet vises i displayet.

5 RENGØRING AF KAFFEMASKINEN

Rengøringsforløb

Det anbefales, at kaffemaskinen rengøres med regelmæssige intervaller. Der er to valgfri forløb:

- 'Rengør & skyl' kølefaget og drikkeudløbene.



Pas på:

Det anbefales at udføre forløbet 'Rengør & skyl' en gang om ugen.

For anvendelse med chokoproduktpakker skal 'Rengør & skyl'-forløbet udføres.

- 'Skyl' drikkeudløbene

Rengør & skyl

Kaffemaskinen har en indbygget timer, som minder dig om at 'rengøre & skylle' mindst en dag om ugen.

Serviceteknikeren kan aktivere eller deaktivere den indbyggede timer efter dine behov (kun til kaffe- eller te-produktpakker).

Når den indbyggede timer er aktiveret:

- kan du selv vælge eller fravælge ugedagen(e) for 'Rengør & skyl'- og 'Skyl'-forløbene i menuen «RENGØRINGS-DAGE».
- kan du vælge en til syv dage om ugen afhængigt af dine behov.

Hvornår skal rengøringen udføres?

- Du skal rengøre kaffemaskinen, når displayet viser, at der kræves rengøring.

Rengøringsikonet vises på displayet:



Hvornår er rengøringen forfalden?

Hvis kaffemaskinen ikke rengøres i løbet af 24 timer, spærres drikkeaftapningen.

Displayet viser et ikon med form som en afkrydset kop:



Start for rengøringsprogrammet.

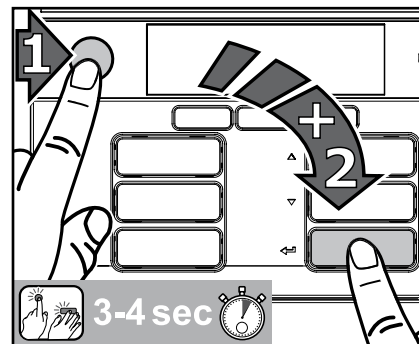


Fig. 24

Start 'Rengør & skyl'

1. Tryk først på STOP-knappen og så på enter-knappen og hold dem nede samtidig i 3-4 sekunder for at komme ind i rengøringsmodus (fig. 24).

Følgende anvisninger vises på displayet:

TAG PRODUKTPAKKEN UD

2. Åbn kaffemaskinens dør.
3. Tag produktpakken ud.

I 5 RENGØRING AF KAFFEMASKINEN

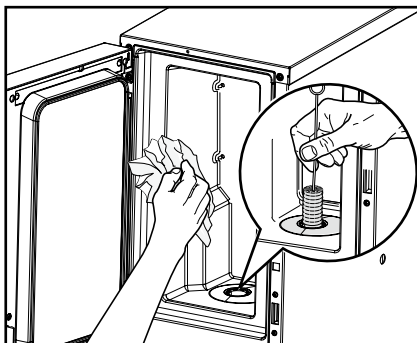


Fig. 25

Følgende melding vises på displayet:

RENGØR DET INDVENDIGE AF KØLERUMMET, OG SÆT PRODUKTPAKKEN IND.

4. Rengør det indvendige af kølefaget med en ren, fugtig klud og doseringsenheden med en børste (fig. 25).
5. Sæt produktpakken ind.
6. Luk kaffemaskinens dør.

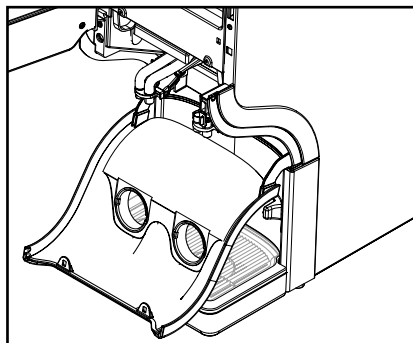


Fig. 26

Følgende melding vises på displayet:

TAG MIX-INDSATSEN UD, OG RENGØR DEN, ELLER BRUG ET UDSKIFTNINGS-SÆT.

- Bemærk:**
- For at nedsætte rengøringstiden anbefaler vi brug af et udskiftningssæt, som består af en ren blandebeholder og tætningsring. Uden dette udskiftningssæt tager rengøringen så lang tid, som det tager at rengøre blandebeholderen.

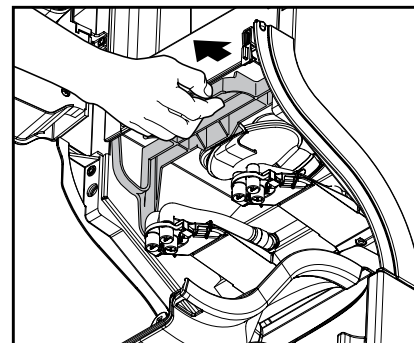


Fig. 27

7. Rengør blandebeholderen:
 - a. Fjern kopbakken ved behov.
 - b. Træk udløbsafdækningen ned (fig. 26).
 - c. Træk i udløsningsstangen for at udløse hele blandebeholderen (fig. 27).

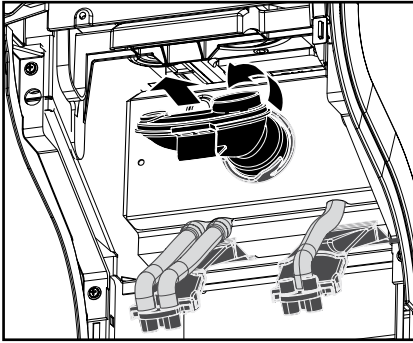


Fig. 28

- d. Drej blandebeholderen imod urets retning for at udløse den, og tag den ud med tætningsringen (fig. 28).

Når blandebeholderen er fjernet fra maskinen, vises følgende melding på displayet:

SÆT EN REN MIX-INDSATS IND, OG LUK KONSOLLEN, TIL DU HØRER ET BIP.

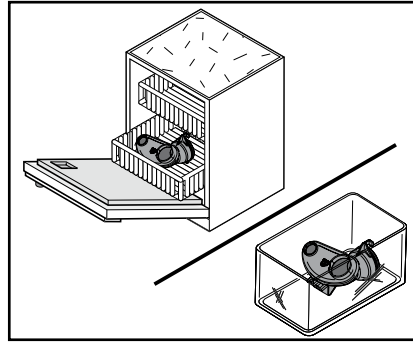


Fig. 29

- e. Rengør blandebeholderen og tætningsringen (fig. 29):
- Enten i en opvaskemaskine, eller
 - Lad den trække 15 minutter i varmt vand med et rengøringsmiddel, der er godkendt af levnedsmiddelindustrien.
- f. Skyl blandebeholderen og tætningsringen med rent vand, og tør den med et rent stykke køkkenrulle.



Pas på:

Sørg for, at tætningsringen sidder korrekt i rillen på blandebeholderen.

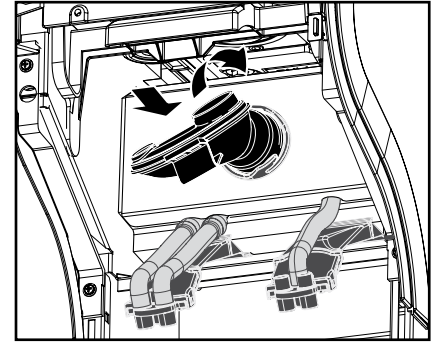


Fig. 30

- g. Sæt blandebeholderen og tætningsringen ind, og drej i urets retning, indtil den går i indgreb (fig. 30).
- h. Tryk blandeconsollen opad, indtil du hører et klik.
- i. Træk udløbsafdækningen op, og fastgør den.
- h. Stil kopbakken tilbage.

I 5 RENGØRING AF KAFFEMASKINEN

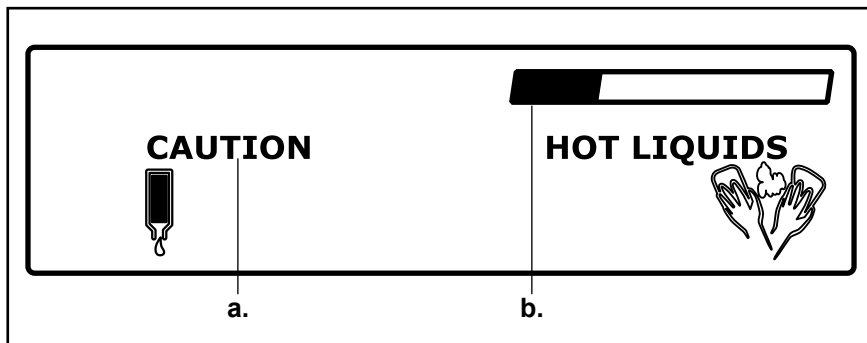


Fig. 31

Følgende melding vises på displayet:

**SÆT
OPSAMLINGSBEHOLDEREN
IND (MIN. 4l.) TRYK PÅ ◀ FOR
BEKRÆFTELSE.**

8. Stil skyllebeholderen under begge produktudløb, og tryk på enter-knappen ◀.



Advarsel:

Væskerne, der tappes fra kaffemaskinen, er varme! Undgå skoldning! Hold hænder og andre legemsdele på afstand af kaffemaskinen.

Følgende melding vises på displayet:

TRYK PÅ ◀ FOR AT SKYLLE

9. Tryk på enter-knappen ◀ for at starte skylleforløbet.

Skylleforløbet starter (fig. 31):

- a. FORSIGTIG-tegnet
b. Viser status for skylningen

Når skylningen er afsluttet, er kaffemaskinen klar til drift.


Skyl

Afhængigt af dine behov kan du indstille hverdagene for 'Skyl' i operatørmenuen «RENGØRINGSDAGE».


I dette tilfælde vises ikonet for rengøring på displayet på den indstillede ugedag, og du kan begynde at skylle.


Du kan udføre 'Skyl'-forløbet, når du ønsker det.

Start 'Skyl'-forløbet

1. Tryk først på STOP-knappen og så på enter-knappen  og hold dem nede samtidig i 3-4 sekunder for at komme ind i rengøringsmodus.

Følg anvisningerne på displayet (se også side 24):

**SÆT
OPSAMLINGSBEHOLDEREN
IND (MIN. 4l.) TRYK PÅ  FOR
BEKRÆFTELSE.**

2. Stil skyllebeholderen under begge produktudløb, og tryk på enter-knappen .




Advarsel:

Væskerne, der tappes fra kaffemaskinen, er varme! Undgå skoldning! Hold hænder og andre legemsdele på afstand af kaffemaskinen.

Følgende melding vises på displayet:

TRYK PÅ  FOR AT SKYLLE

3. Tryk på enter-knappen  for at starte skylleforløbet.

I 5 RENGØRING AF KAFFEMASKINEN

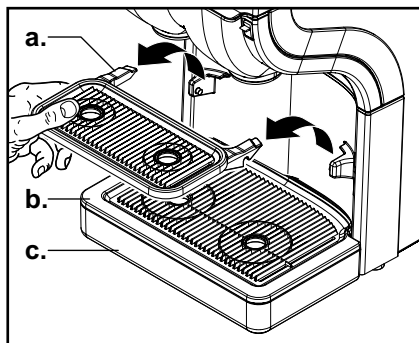


Fig. 32

Manuel daglig rengøring af udvendige dele

1. Åbn kaffemaskinens dør, og tryk på 'LÅS-Slet/fejl-kontakt'-kontakten for at indstille kaffemaskinen på låst funktion.

Bemærk:
Derved undgås det, at der aftappes drikke eller varmt vand ved en fejltagelse under rengøring af de udvendige dele.

2. Fjern kopbakken (a.), drypristen (b.) og drypbakken (c.), (fig. 32)

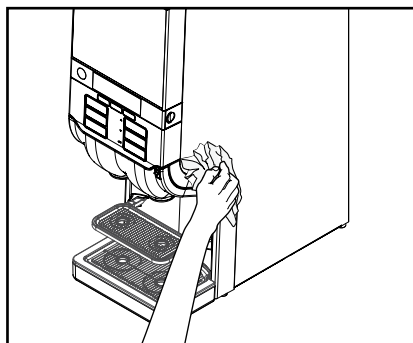


Fig. 33

3. Tøm drypbakken.

Bemærk:
Kontrollér, og tøm drypbakken med regelmæssige mellemrum.

4. Rengør de udvendige dele med en fugtig, ren klud, og skyl med rent vand.
5. Stil kopbakken, drypristen og drypbakken tilbage igen.
6. Tør det udvendige af kaffemaskinen af med en fugtig og ren klud (fig. 33).

Bemærk:
Delene kan også rengøres i en opvaskemaskine.

Bemærk:
Overhold sikkerhedsanvisningerne og rengøringsanvisningerne på rengøringsmidlets emballage.

6 PROGRAMMERING AF KAFFEMASKINEN

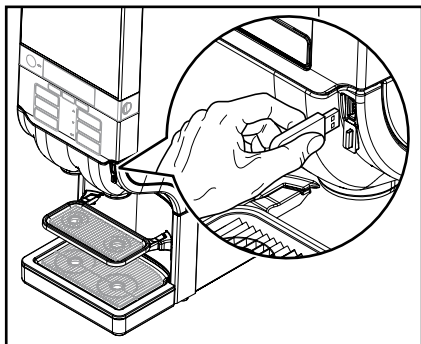


Fig. 34

Start for betjeningsfunktionen

- Indsæt den leverede USB-nøgle i USB-porten på kaffemaskinen (fig. 34).

Det starter øjeblikkeligt operatørmodus op med en række funktioner.

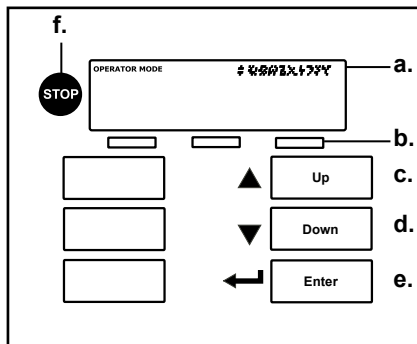


Fig. 35

Betjening i operatørmodus

(fig. 35):

- a. Display**
- b. Tre forvalgsknapper**
- c. Pileknop 'OP' ▲ -**
scroller op **eller** forøger indtastede værdier
- d. Pileknop 'NED' ▼ -**
scroller ned **eller** reducerer indtastede værdier
- e. Enter-knap ◀ -**
for bekræftelse **eller** aktivering
- f. STOP-knap -**
for at navigere tilbage **eller** holdes nede i 2 sekunder for at vise startmenuen



Fig. 36

Menunavigering

Der er syv menuer til rådighed for operatøren (fig. 31):

- **TÆLLERE** - udlæser tællerstanden
- **STØRRELSE** - ændrer størrelsen pr. kop
- **STYRKE** - ændrer drikkens styrke
- **DATO / TID** - indstillet tid
- **RENGØRINGS-DAGE** - indstiller hverdage til rengøring og skylning
- **ØKOINDSTILLINGER** - optimalt strømforbrug
- **TELEFON #** - viser/skjuler og indstiller telefonnumre for service og operatør

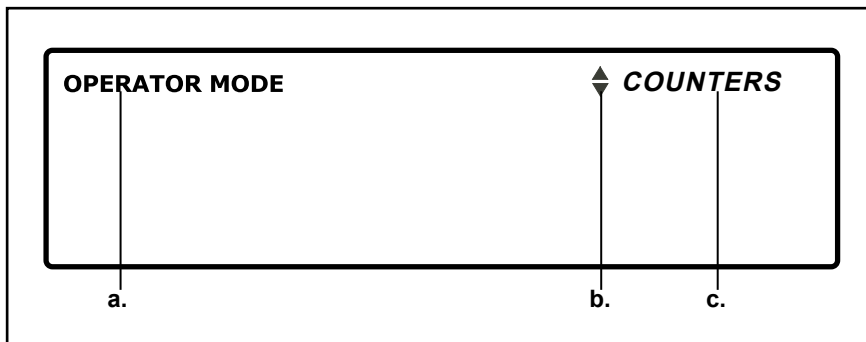


Fig. 37

- Bemærk:**
- Nogle operatørmenuer er muligvis deaktiveret af serviceteknikeren. Kontakt Cafitesse-systemleverandøren, hvis du ønsker dette ændret.

Når operatørmodus er startet, vises menuen «TÆLLERE» i meldingslinjen (fig. 37).

- a. Operatørmodus er aktiv.
- b. Pileknapperne ▼▲ kan bruges til at aktivere menuerne før og efter den aktuelle menu.
- c. Visning af den aktuelt aktiverede menu. Gå ind i menuen ved at trykke på enter-knappen ↵.

Når du har indtastet en menu, viser en meldingstekst på displayet de næste trin.

- Bemærk:**
- Hvis teksten er for lang, scroller den fra venstre til højre gennem meldingslinjen.

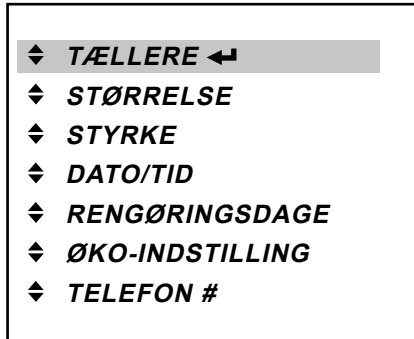


Fig. 38

Aflæsning af tæller

I «TÆLLER»-menuen har du forskellige muligheder for at aflæse drikketællerne, f.eks.:

- Det samlede antal drikke
- Subresultater pr. drikkeknop
- Subresultater "STØRRELSE" og "KOLDE" pr. drikkeknop
- Samlet resultat for "KOLDE" og "VARME" drikke

Det samlede antal drikke

- Tryk på enter-knappen i operatørmodus ← for at gå ind i «TÆLLER»-menuen (fig. 38).

På displayet vises det samlede antal drikke

DRIKKEVARER TOTAL
1234567

skiftevist med meldingen

VÆLG DRIK

For yderligere detaljerede tæller aflæsninger kan du nu trykke på:

- en drikkeknop, f.eks. "kaffe" for at få viste tæller aflæsningen for alle kaffedrikke
- en forvalgsknap, f.eks. "STØRRELSE" for at få vist tæller aflæsningen for alle små, mellem eller store drikke

Subresultater pr. drikkeknop

- Tryk på en drikkeknop i «TÆLLER»-menuen, f.eks. 'kaffe'.

Antal aftapninger for den valgte drikkeknop, f.eks. 'kaffe', vises på displayet.

KAFFE
543210

Du kan nu trykke på:

- STOP-knappen for at gå tilbage til et højere niveau i «TÆLLER»-menuen.
- en anden drikkeknop for at få vist tæller aflæsningen for denne knop
- forvalgsknapperne "STØRRELSE" eller "KOLDE" (valgfrit) for mere detaljerede tæller aflæsninger, f.eks. antal store kaffedrikke.

I 6 PROGRAMMERING AF KAFFEMASKINEN

Subresultater "STØRRELSE" og "KOLDE" pr. drikkeknop

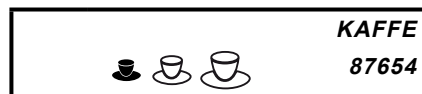
1. Tryk på en drikkeknop i «TÆLLER»-menuen, f.eks. 'kaffe'.

Antal aftapninger for den valgte drikkeknop, f.eks. 'kaffe', vises på displayet:



2. Tryk på forvalgsknappen "STØRRELSE"

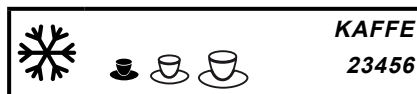
Kopikonet og tæller aflæsningen for 'lille' drik, f.eks. lille kop kaffe, vises på displayet.



- Bemærk:**
Hvis du fortsætter med at trykke på forvalgsknappen "STØRRELSE", viser displayet cykliske tæller aflæsninger for mellem, stor, samlet og små drikke.

3. Tryk på forvalgsknappen "KOLDE" (kun hvis muligheden for kolde drikke er installeret)

"KOLDE"-ikonet og tæller aflæsningen for 'kolde', 'lille drik, f.eks. lille kold kop kaffe, vises på displayet:



- Bemærk:**
Hvis du fortsætter med at trykke på forvalgsknappen "KOLDE", viser displayet den cykliske tæller aflæsning for varme, samlede og kolde drikke kombineret med den valgte størrelse for hver.

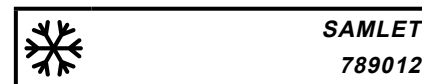
Eller du kan trykke på:

- STOP-knappen for at gå tilbage til et højere niveau i «TÆLLER»-menuen.
- en anden drikkeknop for at få vist tæller aflæsningen for denne knap.

Samlet resultat for kolde og varme drikke (kun hvis muligheden for kolde drikke er installeret)

1. Tryk på forvalgsknappen "KOLDE" i «TÆLLER»-menuen

"KOLDE"-ikonet og tæller aflæsningen for det samlede antal kolde drikke vises på displayet:



2. Tryk på forvalgsknappen "KOLDE" igen

"VARME"-ikonet og tæller aflæsningen for det samlede antal varme drikke vises på displayet:



3. Tryk på forvalgsknappen "KOLDE" igen for at vende tilbage tæller aflæsningen af de samlede antal drikke.

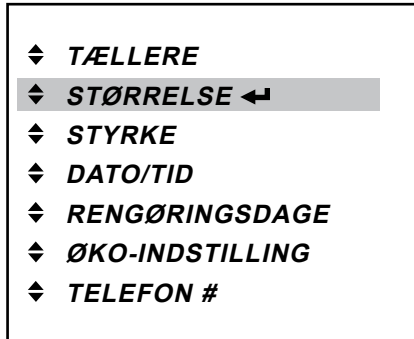


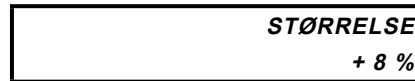
Fig. 39

Ændring af koppens størrelse

I «STØRRELSE»-menuen kan du ændre størrelsen for alle drikke på én gang med op til +10% eller -10%.

1. Tryk på enter-knappen **↵** for at gå ind i «STØRRELSE»-menuen (fig. 39).

Følgende melding vises på displayet:



2. Gør koppens størrelse større **▲** eller mindre **▼** med pileknapperne.
3. Bekræft den ønskede værdi med enter-knappen **↵**.
Den nye kopstørrelse accepteres omgående.



Bemærk:

Hvis du vil ændre drikkens størrelse igen, skal du trykke på enter-knappen **↵** og derefter gøre den større **▲** eller mindre **▼**.

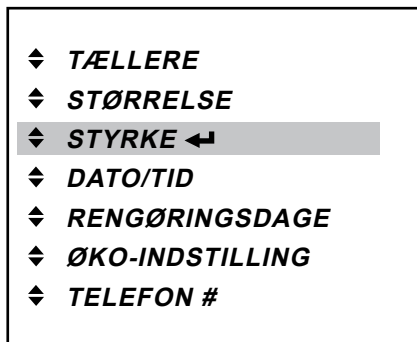



Fig. 40




Ændring af drikkens styrke

I «STYRKE»-menuen kan du ændre styrken for alle drikke på én gang med op til +10% eller -10%.

1. Tryk på enter-knappen  for at gå ind i «STYRKE»-menuen (fig. 40).




Følgende melding vises på displayet:



2. Gør drikkens styrke større  eller mindre  med pileknapperne.
3. Bekræft den ønskede værdi med enter-knappen . Den nye styrke accepteres omgående.



Bemærk:

Hvis du vil ændre drikkens styrke igen, skal du trykke på enter-knappen  og derefter gøre den større  eller mindre .

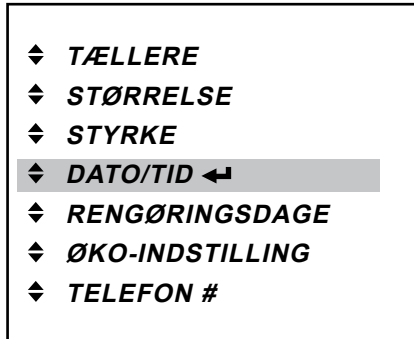


Fig. 41

Indstilling af dato og klokkeslæt

Du kan indstille datoen med måned/ dag/ år og klokkeslæt i «DATO / TID»-menuen. (Tidsindstillingen skal indstilles ved start og slut for den gemte tid for dagslys.)

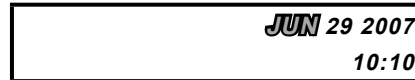


Bemærk:

Hvis kaffemaskinen har været slukket i længere tid, skal datoen og klokkeslættet indstilles, så kaffemaskinen og de programmerede rengøringscykluser genaktiveres.

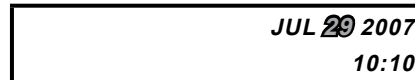
1. Tryk på enter-knappen ◀ for at gå ind i «DATO / TID»-menuen (fig. 41).

Datoen og tidsindstillingerne vises på displayet. Derefter er «MÅNED» aktiv og blinker:



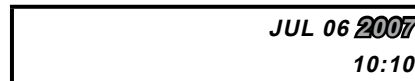
2. Brug pileknapperne ▼▲ til valg af den rigtige måned (JAN - DEC).
3. Bekræft med enter-knappen ◀.

Valgmuligheden «MÅNED» lyser stadig, og «DAG» begynder at blinke:



4. Brug pileknapperne ▼▲ til valg af den rigtige dag (1-31).
5. Bekræft med enter-knappen ◀.

Valgmuligheden «DAG» lyser stadig, og «ÅR» begynder at blinke:



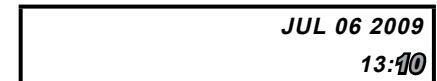
6. Brug pileknapperne ▼▲ til valg af det rigtige år.
7. Bekræft med enter-knappen ◀.

Valgmuligheden «ÅR» lyser stadig, og «TIME» begynder at blinke:



8. Brug pileknapperne ▼▲ til valg af den rigtige time.
9. Bekræft med enter-knappen ◀.

Valgmuligheden «TIME» lyser stadig, og «MINUTTER» begynder at blinke:



10. Brug pileknapperne ▼▲ til valg af de rigtige minutter.
11. Bekræft med enter-knappen ◀.

Efter kort tid vises indstillingerne for dato og klokkeslæt vedvarende (uden blinken) på displayet:





Fig. 42

Indstilling af rengøringsdage

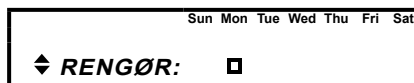
Det anbefales at rengøre kaffemaskinen mindst en gang om ugen. Brug «RENGØRINGS DAGE»-menuen til at indstille, hvilke ugedage du vil rengøre eller skylle kaffemaskinen. I hovedmenuen «RENGØRINGS DAGE» kan der vælges i to under-menuer ved hjælp af pileknapperne ▼▲:

- «RENGØR»
- «SKYL»
- Tryk på enter-knappen ◀ for at gå ind i «RENGØRINGS DAGE»-menuen (fig. 42).

Indstil dagen(e) for "RENGØR"

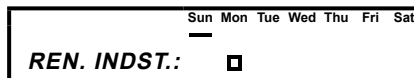
1. Brug pileknapperne ▼▲ til navigering i undermenuen «RENGØR».

På displayet vises statusikonet ◻ under de(n) aktive ugedag(e) for rengøring. Mandag er standardindstillingen, medmindre du vælger en anden ugedag.



2. Tryk på enter-knappen ◀ for at gå ind i «RENGØR»-undermenuen.

Cursorikonet _ vises, og det er placeret under 'Sun' (søndag).



3. Brug pileknapperne ▼▲ og flyt cursorikonet _ til ugedagen, du vil vælge til rengøring.
4. Tryk på enter-knappen ◀ for at aktivere den valgte ugedag.

Statusikonet ◻ vises under de aktiverede ugedage.

◆ **Bemærk:**
 Der kan defineres flere dage for rengøring efter hinanden.

5. Vælg flere ugedage ved behov ved at gentage trin 3 og 4.

◆ **Bemærk:**
 Hvis du vil deaktivere en ugedag, som allerede er aktiveret til rengøring, skal du flytte cursorikonet _ til den pågældende ugedag og trykke på enter-knappen ◀ igen.

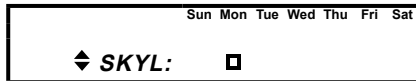
◆ **Bemærk:**
 Du kan fravælge alle ugedage til rengøring, hvis du betjener kaffemaskinen med te- eller kaffe-produktpakker. Der skal udføres rengøring mindst en gang om ugen, hvis du bruger choko-produktpakker.

◆ **Bemærk:**
 Når der kræves rengøring, aktiveres standardindstillingen mandag, hvis du ikke foretager indstillinger i menuen.

Indstil dagen(e) for "SKYL"

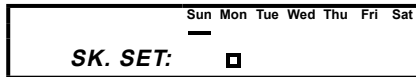
1. Brug pileknapperne ▼▲ til navigering i undermenuen «SKYL».

På displayet vises statusikonet under de(n) aktive ugedag(e) for skylning. Mandag er standardindstillingen, medmindre du vælger en anden ugedag til skylning.



2. Tryk på enter-knappen ↵ for at gå ind i «SKYL»-undermenuen.

Cursorikonet vises, og det er placeret under 'Sun' (søndag).



3. Brug pileknapperne ▼▲ og flyt cursorikonet til ugedagen, du vil vælge til skylning.
4. Tryk på enter-knappen ↵ for at aktivere den valgte ugedag.

Statusikonet vises under de aktiverede ugedage.



Bemærk:

Der kan defineres flere dage for skylning efter hinanden.

5. Vælg flere ugedage ved behov ved at gentage trin 3 og 4.



Bemærk:

Skylleindstillingerne er valgfri. Hvis du vil deaktivere en ugedag, som allerede er aktiveret til skylning, skal du flytte cursorikonet til den pågældende ugedag og trykke på enter-knappen ↵ igen.



Fig. 43

ØKO-indstillinger

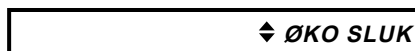
Du kan forbedre strømforbruget for kaffemaskinen i menuen «ØKO-INDSTILLING». Du kan nedsætte temperaturen for vandvarmeren. Disse indstillinger gælder kun for de perioder, hvor kaffemaskinen ikke bruges (f.eks. om natten). I menuen «ØKO-INDSTILLING» kan du vælge fire undermenuer ved hjælp af pileknapperne ▼▲:

- «TÆND/SLUK ØKO»
- «ØKO START»
- «ØKO SLUT»
- «ØKO TEMPERATUR »

- Tryk på enter-knappen ◀ for at gå ind i «ØKO-INDSTILLING» -menuen (fig. 38).

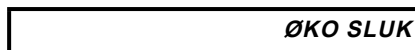
Aktivering/deaktivering af energisparefunktion (ØKO)

Status (TÆND/SLUK) vises på displayet, f.eks.:

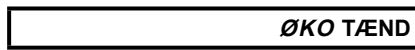


1. Tryk på enter-knappen ◀ for at gå ind i «TÆND/SLUK ØKO»-undermenuen.

Status (TÆND/SLUK) blinker på displayet:



2. Brug pileknapperne ▼▲ til valg af status «TÆND» eller «SLUK».
3. Tryk på enter-knappen ◀ for at vælge den ønskede status.



4. Tryk på STOP-knappen for at vende tilbage til hovedmenuen.

Indstilling af starttiden (hvis status: «TÆND ØKO»)

1. Brug pileknapperne ▼▲ til navigering i undermenuen «ØKO START».
- ØKO START tiden vises på displayet.
2. Tryk på enter-knappen ◀ for at gå ind i «ØKO START»-undermenuen. Valgmuligheden "time" blinker og er aktiv:



3. Brug pileknapperne ▼▲ til valg af den rigtige tid (timer).
4. Bekræft med enter-knappen ◀. Valgmuligheden "minutter" blinker og er aktiv:



5. Brug pileknapperne ▼▲ til valg af den rigtige tid (minutter).
6. Bekræft med enter-knappen ◀. Den nye ØKO START tid vises vedvarende på displayet.

- Tryk på enter-knappen ◀ igen, hvis du vil genstarte indstillingen.

Indstilling af starttiden (hvis status «TÆND ØKO»)

1. Brug pileknapperne ▼▲ til navigering i undermenuen «ØKO SLUT».
ØKO SLUT tiden vises på displayet.
2. Tryk på enter-knappen ↵ for at gå ind i «ØKO SLUT»-undermenuen. Valgmuligheden "time" blinker og er aktiv:

ØKO SLUT
05:55

3. Brug pileknapperne ▼▲ til valg af den rigtige tid (timer).
4. Bekræft med enter-knappen ↵. Valgmuligheden "minutter" blinker og er aktiv:

ØKO SLUT
06:55

5. Brug pileknapperne ▼▲ til valg af den rigtige tid (minutter).
 6. Bekræft med enter-knappen ↵. Den nye ØKO SLUT tid vises vedvarende på displayet.
- Tryk på enter-knappen ↵ igen, hvis du vil genstarte indstillingen.

Indstilling af temperaturen (hvis status «TÆND ØKO»)

1. Brug pileknapperne ▼▲ til navigering i undermenuen «ØKO TEMP».
ØKO TEMPERATUR vises på displayet.

ØKO TEMPERATUR
63 °C / 145 °F

2. Tryk på enter-knappen ↵ for at gå ind i «ØKO TEMP»-undermenuen.

Temperaturindstillingen blinker på displayet:

ØKO TEMPERATUR
63 °C / 145 °F

3. Brug pileknapperne ▼▲ til valg af den ønskede temperatur.
4. Bekræft med enter-knappen ↵.

Den nye temperatur vises vedvarende på displayet, f.eks.:

ØKO TEMPERATUR
75 °C / 167 °F

- Tryk på enter-knappen ↵ igen, hvis du vil genstarte indstillingen.



Bemærk:

Hvis energisparefunktionen er aktiv, vises «ØKO»-ikonet på kaffemaskinens display.

ECO

I 6 PROGRAMMERING AF KAFFEMASKINEN



Fig. 44

Indstilling af telefonnumre

Du kan indstille operatør- og service-telefonnumre i «TELEFON #» menuen.

Du kan også vælge, hvilke numre, der skal vises på displayet. Operatør- og servicenumrene vises f.eks., hvis

- rengøring er nødvendig
- produktpakken er tom
- der er fejl

I hovedmenuen «TELEFON #» kan der vælges i fire under-menuer ved hjælp af pileknapperne ▼▲:

- «VIS TELEFONSELSKAB»
 - «VIS TELEFONSERVICE»
 - «TELEFONSELSKAB»
 - «TELEFON SERVICE»
- Tryk på enter-knappen ↵ for at gå ind i «TELEFON #» menuen (fig. 44).

Status for TELEFONSELSKAB vises på displayet:

TELEFONSELSKAB: 030123457

Aktivering/deaktivering af operatørnummer

1. Brug pileknapperne ▼▲ til navigering i undermenuen «VIS TELEFONSELSKAB».
2. Tryk på enter-knappen ↵ for at gå ind i undermenuen.

Displayet viser indstillingerne «J» (Ja) eller «N» (Nej). «J» (Ja) eller «N» (Nej) blinker og er aktivt, f.eks.:

VIS TELEFONSELSKAB: N

3. Brug pileknapperne ▼▲ til valg af «J» (Ja) for at aktivere nummerdisplayet eller «N» (Nej) for at deaktivere nummerdisplayet.
4. Bekræft med enter-knappen ↵.

Den nye indstilling vises så vedvarende på displayet, f.eks.:

VIS TELEFONSELSKAB: J

- Tryk på enter-knappen ↵ igen, hvis du vil genstarte indstillingen.

Aktivering/deaktivering af servicenummer

1. Brug pileknapperne ▼▲ til navigering i undermenuen «VIS TELEFONSERVICE».
2. Tryk på enter-knappen ⬅ for at gå ind i undermenuen.

Displayet viser indstillingerne «J» (Ja) eller «N» (Nej). «Y» (Ja) eller «N» (Nej) blinker og er aktivt, f.eks.:

VIS TELEFONSERVICE: N

3. Brug pileknapperne ▼▲ til valg af «J» (Ja) for at aktivere nummerdisplayet eller «N» (Nej) for at deaktivere nummerdisplayet.
4. Bekræft med enter-knappen ⬅.

Den nye indstilling vises så vedvarende på displayet, f.eks.:

VIS TELEFONSERVICE: J

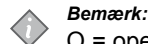
- Tryk på enter-knappen ⬅ igen, hvis du vil genstarte indstillingen.

Indtast operatørnummeret

1. Brug pileknapperne ▼▲ til navigering i undermenuen «TELEFONSELSKAB».
2. Tryk på enter-knappen ⬅ for at gå ind i undermenuen.

Displayet viser operatørens telefonnummer. Det første tal er aktivt og blinker:

O: 0301234567



Bemærk:

O = operatør, S = service

3. Indtast det første tal ved hjælp af pileknapperne ▼▲.
4. Bekræft med enter-knappen ⬅.

Det første tal vises vedvarende, det andet tal aktiveres og begynder at blinke.

O: 5301234567

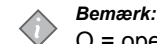
5. Gentag trin 3. og 4., indtil du har indtastet det sidste tal i telefonnummeret.
 6. Bekræft hele telefonnummeret med enter-knappen ⬅.
- Tryk på enter-knappen ⬅ igen, hvis du vil genstarte indstillingen.

Indtast servicenummeret

1. Brug pileknapperne ▼▲ til navigering i undermenuen «TELEFON SERVICE».
2. Tryk på enter-knappen ⬅ for at gå ind i undermenuen.

Displayet viser operatørens telefonnummer. Det første tal er aktivt og blinker:

S: 318051234567



Bemærk:

O = operatør, S = service








3. Indtast det første tal ved hjælp af pileknapperne ▼▲.
4. Bekræft med enter-knappen ⬅.






Det første tal vises vedvarende, det andet tal aktiveres og begynder at blinke.

S: 018051234567



5. Gentag trin 3. og 4., indtil du har indtastet det sidste tal i telefonnummeret.
 6. Bekræft hele telefonnummeret med enter-knappen ⬅.
- Tryk på enter-knappen ⬅ igen, hvis du vil genstarte indstillingen.

7 DISPLAYMELDINGER OG FEJLSØGNING

Displaymeldinger	Årsag	Afhjælpning
 0123456789 	Produktpakken er: <ul style="list-style-type: none"> • tom • sat forkert i • eller ikke sat i 	Kontakt operatøren, når nummeret vises på displayet. <ul style="list-style-type: none"> • Udskift den tomme produktpakke, se side 18. • Kontrollér, om produktpakken er sat rigtigt ind, se side 18. • Sæt en produktpakke ind
	Drikkeaftapningen er spærret, fordi kaffemaskinen ikke er rengjort som planlagt.	Start straks rengøringsprogrammet, se side 22.
  VENT ET ØJEBLIK, KEDLEN VARMER OP	Vandet i vandvarmeren har ikke nået den indstillede temperatur endnu.	Kaffemaskinens drikkeaftapning er spærret, indtil temperaturen når den rigtige værdi.
 	Drikkeaftapningen er blokeret, fordi der er trykket på SLET/FEJL-kontakten på kaffemaskinen.	<ul style="list-style-type: none"> • Tryk på SLET/FEJL-kontakten igen for at låse kaffemaskinen op, se side 21. • Sæt USB-aktiveringsnøglen ind i USB-porten på kaffemaskinen for midlertidig aktivering, se side 21.

Displaymeldinger	Årsag	Afhjælpning
 0123456789 	Kaffemaskinen skal rengøres.	<ul style="list-style-type: none"> • Kontakt operatøren, når nummeret vises på displayet. • Start rengøringsprogrammet samme dag, se side 22.
 ECO	Drikkeaftapningen er spærret, fordi kaffemaskinens energisparefunktion er tændt.	<ul style="list-style-type: none"> • Tryk på en drikkeknop. Vandvarmer-temperaturen stiger, og drikken aftappes, så snart den rigtige temperatur er nået. Energisparemodus bliver aktiv igen 10 minutter efter at vandvarmeren varmes op, eller den sidste drik er aftappet. • Hvis du har indstillet en slutdato, slutter energisparemodus automatisk, se side 36.
 	Kaffemaskinens vandfilteret skal udskiftes.	Udskift vandfilteret.

I 7 DISPLAYMELDINGER OG FEJLSØGNING

Displaymeldinger	Årsag	Afhjælpning
 0123456789 Err 19 (fejl 19)	Fejl vandssystem:	Kontrollér, om vandforsyningsledningen til kaffemaskinen er blokeret, åbn helt for vandhanen. Tryk på CLEAR/ERROR (SLET/FEJL). Kontakt service, hvis fejlen fortsætter.
 0123456789 Err 30 (fejl 30)	Fejl køling:	Kontrollér kaffemaskinens ventilation og omgivende temperatur, og rengør ventilationsristen ved behov. Tryk på CLEAR/ERROR (SLET/FEJL). Kontakt service, hvis fejlen fortsætter.
Vandet lækker fra varmtvandsudløbet eller et produktudløb.	Kalkpartikler spærrer den pågældende udløbsventil, den kan ikke lukke helt.	Udfør programmet 'Skylning'. Kontakt service, hvis problemet fortsætter.
Kaffemaskinen reagerer ikke, når der trykkes på knapperne eller touchscreen.	Softwareen er kørt ned.	Nulstil kaffemaskinen: Afbryd strømforsyningen, og tænd igen efter 5 sekunder. Kontakt service, hvis problemet fortsætter.

8 TEKNISKE SPEICIFIKATIONER

Tekniske specifikationer	Cafitesse 110
Kaffemaskineversioner	Standardversion varme drikke - kop- & krus-aftapning Café Cool - version varme og kolde drikke - kop- & krus-aftapning
Mål	
	Højde 850 mm / 33.5 in.
	Bredde 260 mm / 10.2 in.
	Dybde 522 mm / 20.6 in.
Vægt	
	tom 34 kg / 75.0 lbs
	fyldt 45 kg / 99.2 lbs
Maksimum kop-/krushøjde	Kopper: 117 mm (4.6 in) ved brug af kopbakken Krus: 210 mm (8.3 in) med kopbakken lagt sammen Krus: 260 mm (10.2 in) uden drypbakke Termokrus: 33 cm (13.4 in.) ved brug af den ekstra-termokrus-udvidelse ("Ekstraudstyr")
Ingredienskapacitet	1 engangs-bag-in-box (BIB) ingredienspakke med en kapacitet på: 2 liter/0.53 gal, eller 1.25 liter/0.33 gal. (Brug de små ekstra adaptere til produktpakkerne ("Ekstraudstyr"))
Drikkekapacitet	100 kopper ved 100 cc (3.3 fl. oz. USA) pr. time pr. kW varmekapacitet
Standard-vandtilslutning	1/2" eller 3/8" forsyningsledning med 3/4" BSP tilslutningsstykke Drikkevandsledning med stopventil Maks. indløbstemperatur for vand 60 °C/140 °F

I 8 TEKNISKE SPEICIFIKATIONER

Tekniske specifikationer	Cafitesse 110
Dynamisk tryk	Min. 0.8 bar ved 10 l/min - 11 psi ved 2.6 USgal/min
Statisk tryk	Maks. 10 bar - 140 psi
Vandvarmerkapacitet	9 liter/2.4 USgal
Varmtvandstilslutning	Kun via kobberør
Forbindelse vandkøleenhed:	Dynamisk tryk: min. 0.8 bar ved 1.2 l/min - 11 psi ved 0.7 USgal/min
Kølemiddel	0,035 kg R134a
Elektriske data	<ul style="list-style-type: none">• Med netkabel og stik (1,80 m/70.9 in)• Direkte netforbindelse <p>Se mærkeskiltet vedrørende de tilsluttede belastninger. 1-fase-funktion Europa maks. 3,5 kW ved AC 230V-240V 3-fase-funktion Europa maks. 9,6 kW ved 3N AC 400V</p>
Miljøspecifikationer	
Akustisk emission	Det A-vægtede lydtryksniveau for kaffemaskinen er under 70 dB.
Omgivende temperatur for installation & drift	Mellem 5 °C/41 °F og 32 °C/90 °F.
Overensstemmelse	CE, VDE-mærke (2006/42/EC maskindirektiv, 2004/108/EG EMC-direktiv, 2002/72/EC fødevarerikkerhed)

Producenten forbeholder sig ret til at ændre tekniske data uden forudgående meddelelse.

9 EKSTRAUDSTYR

Funktionerne og ekstraudstyret, der er angivet i dette afsnit, gælder muligvis ikke for alle lande. Kontakt Cafitesse-systemleverandøren for yderligere informationer.

Softwareudstyr

Efter kundens ønske kan serviceteknikeren aktivere eller deaktivere specielle funktioner på kaffemaskinen. For eksempel:

- Alternative indstillinger for drikkeopskrifter, sorter, styrke eller kopstørrelse.
- Aktivering/deaktivering af forindstillede valg som f.eks. drikkestyrke (mild, normal, stærk) eller kopstørrelse (lille, mellem, stor).
- Portionsvis eller vedvarende aftapning.
- Kunde-energibesparende indstillinger.
- Kunde-rengøringsindstillinger efter dine ønsker.

2010 - 06

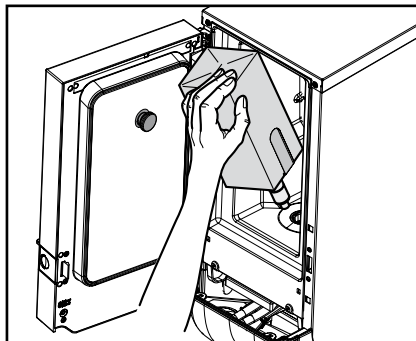


Fig. 45

Hardwaretilbehør

Adaptere til små produktpakker

For at bruge kaffemaskinen med 1.25 liter/0.33 gal produktpakker kan Cafitesse-systemleverandøren levere specielle magnetiske adaptere til produktopbevaringen for at sikre, at pakkerne er på den rigtige position. (fig. 45)

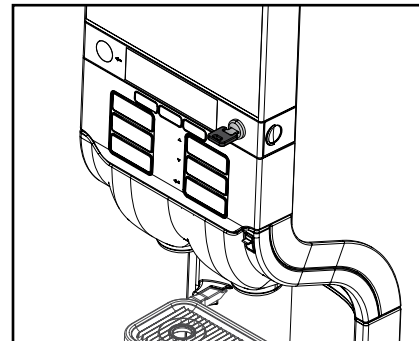


Fig. 46

Dørlås

Efter ønske kan serviceteknikeren installere en mekanisk dørlås i kaffemaskinedøren. På denne måde forhindres det, at uvedkommende får adgang til kaffemaskinen. (fig. 46)

45

I 9 EKSTRAUDSTYR

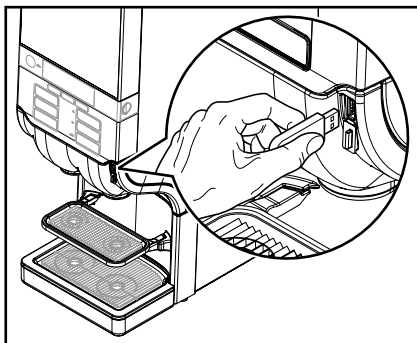


Fig. 47

USB-aktiveringsnøgle

Når USB-aktiveringsnøglen sættes ind i USB-porten, kan kaffemaskinen midlertidigt aftappe drikke, selv om den er stillet på låst funktion (fig. 47).

Termokop-udvidelse

Serviceteknikeren kan installere en speciel fod, så aftapningshøjden for udløbene øges til 33 cm (13.4 in.), så det er muligt at bruge store krus som f.eks. termokrus.

Drikke med indhold af kakao

Hvis du vil tilbyde drikke med indhold af kakao, kan serviceteknikeren udstyre maskinen med en speciel blanderenhed.

Betalingsystem

Hvis du vil bruge kaffemaskinen til salg af drikkevarer, kan serviceteknikeren opdatere din kaffemaskine med forskellige betalingsystemer. Serviceteknikeren kan programmere bestemte priser pr. drik efter dine ønsker.

Vandkøleenhed

For ekstra aftapning af koldt vand og kolde drikke kan serviceteknikeren udstyre kaffemaskinen med en speciel vandkøleenhed.



Pas på:

Test kvaliteten for vandforsyningen for at sikre, at der aftappes kolde drikke i henhold til de lokale forskrifter.

10 INDEKS

A

Afkalkning, 12, 41

B

'Bedst før'- dato, 8, 10, 18

Betjening, 4, 5, 7, 8

Blandebeholder, 22, 23

Blandekonsol, 22, 23

D

Daglig rengøring, 26

Dato / klokkeslæt, 33

Display, 11, 12

Drikkeaftapning, 13-15, 19-21, 40, 41

Drikkestyrke, 16, 28, 32

Drikkeknop, 11, 13

Dryprist, drypbakke, 11, 26

E

Energisparefunktion, 12, 36, 37, 41

Enter-knap, 27

F

Fejl, 11, 41

Filter (vandfilter), 12, 41

Fødevarerikkerhed, 4, 8, 10, 18, 21

Først ind - Først ud-princippet, 8

Forvalg, 11, 12, 15, 16, 29-31

H

HACCP, 8, 10, 18

I

ICED-forvalg, 12, 15, 17, 29-32

Installation, 6

Indstilling af rengøringsdage, 34, 35

Indstilling af dato / klokkeslæt, 33

Indstilling af styrke, 28, 32

Indstilling af telefonnummer, 38, 39

Indstilling af størrelse, 28, 31

K

Kaffemaskinens bagside, 6, 12

Kaffemaskinens forside, 6, 12

Kølefag, 11, 12, 19-22

Køleskab, 7, 19

Kølesystem, 19

Kopbakke, 11, 13, 15, 16, 26

M

Mål, 43

Manuel daglig rengøring, 26

O

Omgivende temperatur, 42

Operatørmodus, 12, 27-29

Opbevaring, 7, 8

Oplæring, 10

ØKO, 12, 28, 36, 37, 41

P

Pileknop, 27

Portionsaftapning, 14

Portionsstørrelse, 15

Produktpakke, 4, 7-9, 12, 17-19, 40

Programmering, 5-7, 17, 27

R

Rengøring, 10, 12, 21-26, 40

Rengøringsforløb, 21, 25

Rengøringsdage, 34, 35

S

Servicemodus, 12

Sikkerhedsanvisninger, 4, 5, 8, 10, 18, 26

Skylning, 24, 25, 34, 35, 42

SLET/FEJL kontakt, 11, 20, 26, 40

Sluk for kaffemaskinen, 19

STOP-knap, 27

Størrelsesforvalg, 12, 15, 29, 30

Størrelsesindstilling, 28, 31

Strømførbrug, 28, 36

Strømledning, 6, 11,

Strømforsyning, 19, 42

Styrkeforvalg, 15, 16

Styrkeindstillinger, 36

T

Tæller aflæsning, 29, 30

Tænd for kaffemaskinen, 19

Tætningsring, 23

Tekniske specifikationer, 43, 44

Telefonnummer, 17, 28, 38, 39

Tidsindstillinger, 33

Transport, 7, 8

U

'Udløbs'-dato, 9, 10, 18, 19

Udskiftningssæt, 22

Udløbsafdækning, 22, 23

USB-stik, 20, 40

V

Varmt vand, 4

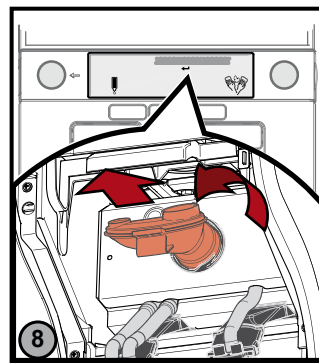
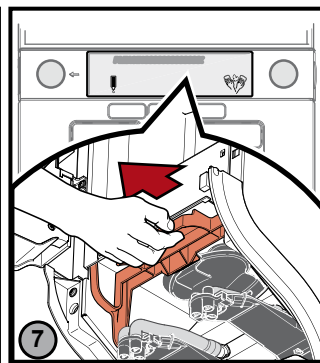
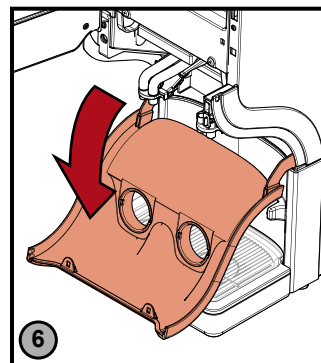
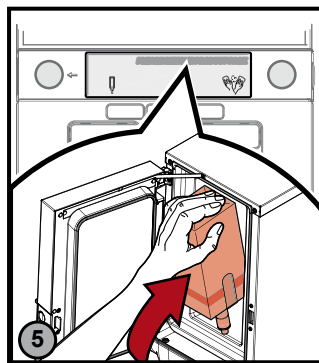
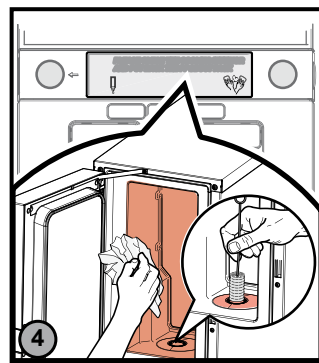
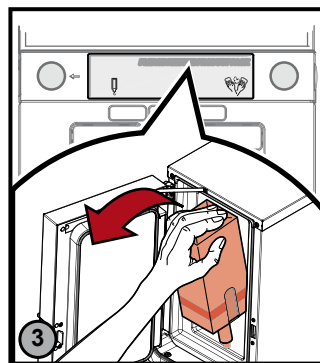
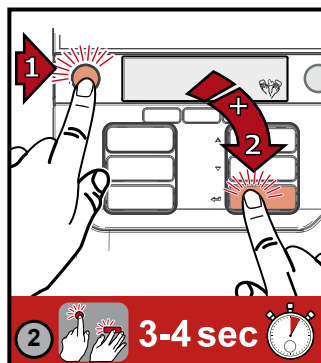
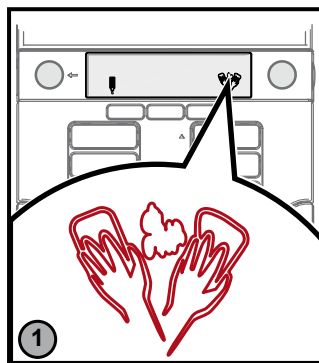
Vedvarende aftapning, 14

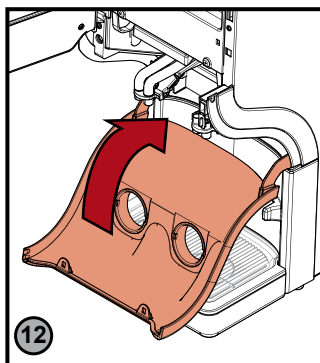
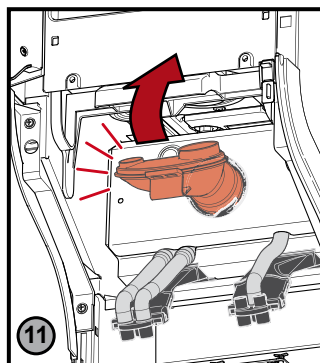
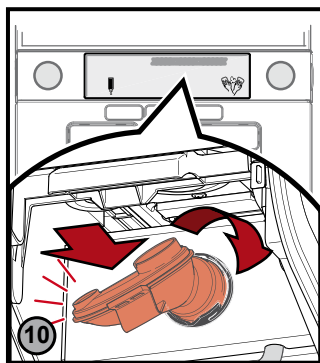
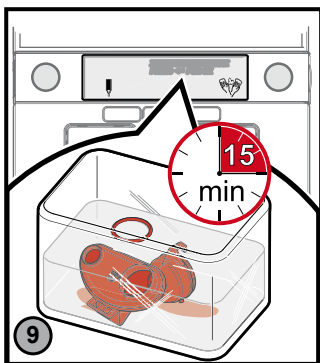
W

Vandforsyning, 6, 11, 19, 41

Vægt, 43

RENGØRING (ugentlig)





ekstra

SKYLNING

