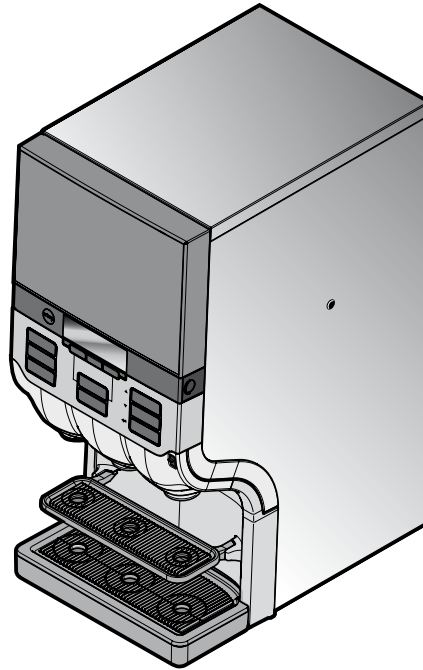


# Cafitesse 300

## Next Generation



Käyttöohje

Copyright 2011 © Sara Lee International Foodservice, Alankomaat

Englanninkielinen versio on käyttöohjeen alkuperäisversio.  
Muunkieliset käyttöohjeet ovat alkuperäiskäyttöohjeen käännöksiä.

# SISÄLTÖ

<b>1 Johdanto</b> .....	<b>4</b>	<b>5 Laitteen puhdistus</b> .....	<b>21</b>
Vähän tästä laitteesta .....	4	Puhdistustoimet .....	21
Vähän tästä käyttöohjeesta .....	4	Puhdistus ja huuhtelu .....	21
<b>2 Turvallisuusmääräykset</b> .....	<b>5</b>	Huuhtelu .....	23
Yleistä.....	5	Päivittäinen laitteen ulko-osien puhdistus käsin.....	24
Asennus .....	6	<b>6 Laitteen ohjelmointi</b> .....	<b>25</b>
Kuljetus, säilytys ja käyttö .....	7	Käyttäjämoodin aloittaminen .....	25
Anweisungen für die Elintarvikehygieniää koskevat määräykset (HACCP).....	8	Valikko-ohjaus .....	26
<b>3 Laitteen osat</b> .....	<b>11</b>	Laskurilukemat .....	27
Laitteen etusivu: .....	11	Annoskokojen muuttaminen .....	29
Laitteen takasivu: .....	11	Juoman vahvuuden muuttaminen	30
Näytön symbolit:.....	12	Päiväyksen ja kellonajan asetus	31
<b>4 Laitteen käyttö</b> .....	<b>13</b>	Puhdistuspäivien asetus.....	32
Kuppien ja kannujen asettaminen oikein .....	13	ECO-asetukset.....	34
Juomien annostelu .....	13	Puhelinnumeroiden asetus.....	36
Annoksittainen tai jatkuva juomien annostelu.....	14	<b>7 Näytön ilmoitukset ja häiriöiden poisto</b> .....	<b>38</b>
Juomien annostelu esivalinnalla..	15	<b>8 Tekniset erittelyt</b> .....	<b>41</b>
Juomatiivistepakkausten asettaminen paikalleen ja vaihto	17	<b>9 Valinnaisvarusteet</b> .....	<b>43</b>
Laitteen käynnistäminen.....	19	Ohjelmistovaihtoehdot .....	43
Laitteen sammuttaminen .....	19	Laitteiston varusteet .....	43
Laitteen lukitseminen/ vapauttaminen.....	20	<b>10 Hakusanaluettelo</b> .....	<b>45</b>
		<b>Puhdistustoimet</b> .....	<b>46</b>

# 1 JOHDANTO

## Vähän tästä laitteesta

Cafitesse 300 on suunniteltu ainoastaan kahvin, teen ja kuuman veden annosteluun kaupallisessa käytössä.

Laitteessa käytetään erityisiä kertakäyttöisiä tuotepakkauksia. Nämä patentoidut „Bag-in-Box“ (BIB)-tuotepakkaukset sisältävät korkealaatuisia nestemuotoisia juomatiivisteitä kahvin annosteluun. **Laitteeseen voidaan asettaa kaksi tuotepakkausta.**

Juomien annostelussa voit käyttää erikokoisia kuppeja ja kannuja.

Voit pyytää Cafitesse-järjestelmän myyjää varustamaan laitteesi seuraavilla valinnaisvarusteilla (katso „valinnaisvarusteet“):

- maksujärjestelmällä juomien myyntiä varten
- jalustakorokkeella suurempiin kannuihin tai pumpputermoskannuihin annostelua varten
- kylmävesiventtiilillä kylmän veden annosteluun laskuputken kautta
- kylmävesiventtiilillä kylmien juomien ja kylmän veden annosteluun kolmen laskuputken kautta

- oven lukituksella laitteen luvattoman käytön estämiseksi
- poistojalustalla nesteiden johtamiseksi tippakulhosta suoraan viemäriin tai jätevesisäiliöön
- ‘High Flow’ -valinnaisvarustelulla juomien erittäin nopeaan annosteluun
- ‘Low Flow’ -valinnaisvarustelulla juomien hitaaseen annosteluun
- USB-vapautusavaimella juomien väliaikaiseen annosteluun laitteen ollessa lukkiutuneena.

**Ole hyvä ja ota huomioon, että ylläolevia valinnaisvarusteita ei ole saatavana joka maassa.**

## Vähän tästä käyttöohjeesta

Tässä käyttöohjeessa kuvataan laitteen tärkeimmät käyttötavat ja toiminnot. Ennen kuin aloitat laitteen käyttöönoton, ole hyvä ja lue tämä käyttöohje kokonaan, jotta voit olla varma siitä, että olet ymmärtänyt laitteen toimintaperiaatteen ja turvallisuusmääräykset.

Tässä käyttöohjeessa on seuraavat symbolit, joita tulisi noudattaa.



### **Viite:**

Lisätietoja, joista saattaa olla apua laitteen käytön aikana.



### **Huomio:**

Tietoja, joiden suhteen on oltava tarkkaavainen elintarvikehygienian ja -turvallisuuden säilyttämiseksi sekä tapaturmien ja esinevahinkojen välttämiseksi.



### **Varoitus:**

**Vaaratilanteet, joista saattaa aiheutua ihmisille vakavia vammoja tai kuolema tai laitteen paha vaurioituminen.**



### **Vaara:**

**VAARATILANTEET, JOISTA AIHEUTUU VAKAVIA HENKILÖVAMMOJA TAI KUOLEMA.**

## 2 TURVALLISUUSMÄÄRÄYKSET

### Yleistä

Ole hyvä ja lue tässä käyttöohjeessa annetut ohjeet huolellisesti läpi, ennen kuin ryhdyt käyttämään, puhdistamaan tai siirtämään laitetta. Huolehdi siitä, että kaikki laitetta käyttävät, puhdistavat tai siirtävät henkilöt ovat perehtyneet laitetta koskeviin turvallisuus- ja hygienianäkökohtiin ja käyttäytyvät sen mukaisesti.

Laitetta saa käyttää vain tämän käyttöohjeen mukaisesti ja ainoastaan juomien annosteluun. Valmistaja ei vastaa sellaisista vahingoista tai vammoista, jotka aiheutuvat laitteen asiantuntemattomasta käytöstä tai käyttöohjeessa annettujen toimintaohjeiden noudattamatta jättämisestä.

- Laitteen asennuksen, huollon, korjauksen ja ohjelmoinnin saa suorittaa ainoastaan hyväksytty, vastaavasti koulutettu huoltoteknikko, ja tällaisten henkilöiden nimet saat Cafitesse-järjestelmäkauppiaaltasi.
- Käytä laitteen käytössä ainoastaan alkuperäisiä varaosia.
- Laitteen käyttö, täyttö ja puhdistus on ainoastaan tähän valtuutetun ja koulutetun henkilöstön toimialaa.

- Laite ei sovellu asennettavaksi ulkotiloihin.
- Laite tulee asettaa sellaiseen paikkaan, jossa koulutettu henkilöstö voi valvoa sitä.



**Varoitus:**

**Laitteesta tulevat nesteet ovat kuumia!**

**Vältä palovammoja! Pidä kätesi ja muut ruumiinosasi poissa laitteesta juomia annosteltaessa ja huuhteluohjelman käydessä.**



**Varoitus:**

**Älä koskaan aseta kuumalla nesteellä täytettyjä kuppeja, kannuja tai säiliöitä laitteen päälle. Niiden alasputoamisesta aiheutuu palovammojen vaara.**



**Varoitus:**

**Huolehdi siitä, että laitteen ympärillä on riittävästi tilaa, jotta voit helposti väistää kuuman nesteen roiskeita.**



**Varoitus:**

**Tätä laitetta ei ole tarkoitettu sellaisten henkilöiden (ei myöskään lasten) käytettäväksi, joiden fyysiset, aistiperäiset tai henkiset kyvyt ovat rajoittuneet tai joilla ei ole tarvittavaa kokemusta ja/tai tietoja, paitsi jos heidän turvallisuudestaan vastuullinen henkilö valvoo heitä tai opastaa heitä laitteen oikeassa käytössä. Lapsia tulee valvoa, jotta varmistetaan, että he eivät voi leikkiä laitteella.**



**Varoitus:**

**Asenna laite vähintään 60 cm:n (24 in) korkeiselle pöydälle tai tiskille varmistaaksesi, etteivät pienet lapset voi painella juomapainikkeita.**



**Huomio:**

Tarkasta ja tyhjennä laitteen tippakulho säännöllisesti, jotta vältetään palovammat ja lattian kastuminen (liukastumisvaara), jos (kuumaa) nestettä valuu tippakulhon reunojen yli.

## I 2 TURVALLISUUSMÄÄRÄYKSET

### Asennus

Laitteen asennuksen ja ohjelmoinnin saa suorittaa ainoastaan hyväksytyt, vastaavasti koulutettu huoltoteknikko, ja tällaisten henkilöiden nimet saat Cafitesse-järjestelmämyyjältäsi.

Laitte on tarkoitettu asennettavaksi sisätiloihin tukevalle pinnalle, kuten pöydälle tai tiskille.

- Huolehdi laitetta paikalleen asetettaessa, että välimatka seinään on n. 5 cm / 2 in.
- Suojaa laite pakkaselta, sateelta ja suoralta auringonpaisteelta.
- Suojaa laite juoksevalta vedeltä, vesiroiskeilta, suihkusumulta tai höyryltä, kuumuudelta ja paksulta pölyltä.



#### *Varoitus:*

**Laitetta ei saa puhdistaa vesisuihkua käyttäen, eikä sitä saa asettaa sellaiselle paikalle, jonka lähistöllä käytetään vesisuihkua (esim. puhdistukseen).**

- Varmista, että laitteen ympärillä on riittävästi tilaa sen tuulettamiseen.
- Huolehdi siitä, että laitteen etu- ja takasivu ovat helposti avattavissa puhdistusta ja huoltoa varten.

- Liitä laite vesijohtoverkkoon paikallisten määräysten mukaisesti.



#### *Huomio:*

Laitteen liittämiseksi vesijohtoon saa käyttää vain standardin EN 61770 mukaisia letkusarjoja.



#### *Huomio:*

Jos haluat käyttää laitetta myös kylmien juomien annosteluun, tarkasta ensin juomaveden laatu paikallisten määräysten mukaisesti, jotta voit varmasti annostella terveydellisesti moitteettomia kylmiä juomia.

- Liitä laite varmistettuun sähköverkkoon paikallisten määräysten mukaisesti.

Jos liität laitteen seinässä olevaan pistorasiaan, ota tämä huomioon:

- käytä maadoitettua turvapistorasiaa, paikallisten määräysten mukaisesti.
- huolehdi siitä, että virtapiiri on varmistettu käyttäen vuotovirtakatkaisinta.
- huolehdi siitä, että pistoke on hyvin tavoitettavissa myös asennuksen jälkeenkin.



#### *Varoitus:*

**Älä koskaan kosketa virranlähteeseen tai pistokkeeseen, jos kätesi tai verkkojohto tai pistorasia ovat märkiä.**

Jos liität laitteen pysyvästi kaapeloituun virranlähteeseen (ilman verkkopistoketta), niin varmista, että virtapiiriä valvotaan suojakatkaisimella, jonka kärkiväli on vähintään 3 mm / 0,12 in ja jolla valvotaan kaikkia napoja.

## Kuljetus, säilytys ja käyttö

Säilytä ja kuljeta laitetta aina vain sen alkuperäispakkauksessa.

Ennen kuin varastoit laitteen tai kuljetat sitä:

- Pane tuotepakkaukset jääkaappiin.
- Puhdista laite.
- Ota yhteyttä Cafitesse-järjestelmäkauppiaseesi ja tilaa sitä kautta hyväksyty, koulutettu huoltoteknikko päästämään vesi pois kattilasta ja suojaamaan laite pakkasvaurioilta.



*Varoitus:*

**Laite ei saa joutua pakkaseen käytön, säilytyksen ja kuljetuksen aikana.**

Mikäli on syytä olettaa laitteen kärsineen pakkasvaurioita säilytyksen tai kuljetuksen aikana, ota yhteyttä Cafitesse-järjestelmäkauppiaseesi laitteen tarkastamista ja toimintakokien suorittamista varten.

## Laitteen huolto

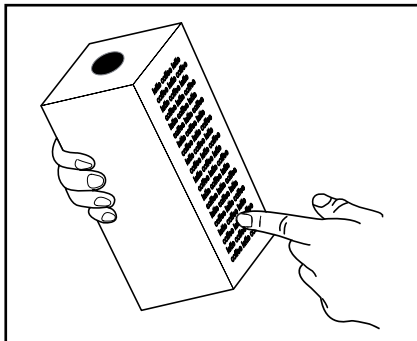
Laitteen huollon, korjauksen ja ohjelmoinnin saa suorittaa ainoastaan hyväksyty, vastaavasti koulutettu huoltoteknikko, ja tällaisten henkilöiden nimet saat Cafitesse-järjestelmäkauppialtasi.



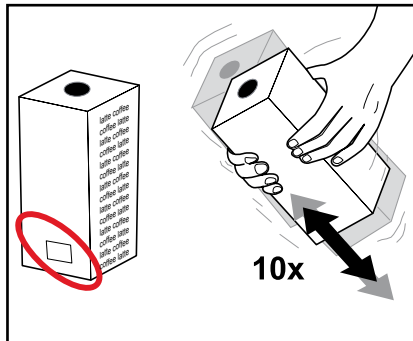
*Varoitus:*

**Jos laitteen verkkoliitäntäjohto vahingoittuu, sammuta laite ja ota yhteyttä Cafitesse-järjestelmäkauppiaseesi, jotta verkkojohdon vaihtaminen voidaan järjestää.**

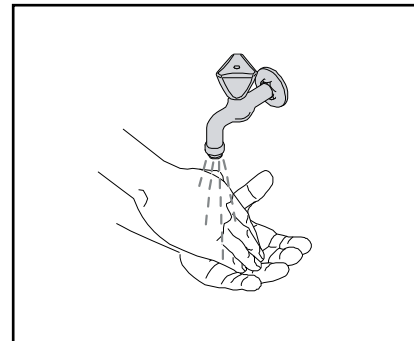
## I 2 TURVALLISUUSMÄÄRÄYKSET



Kuva 1



Kuva 2



Kuva 3

### Elintarvikehygieniää koskevat määräykset (HACCP)

Laitteen haltijana ja käyttäjänä olet vastuussa sen turvallisesta, hygieenisestä käytöstä. Noudata siksi seuraavia ohjeita täyttääksesi elintarvikkeitten turvallisuutta koskevat standardit.

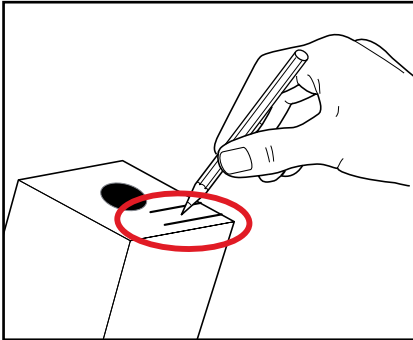
#### Tuotepakkausten säilytys

- Säilytä tuotepakkaukset pakkauksen päällä olevien ohjeiden mukaisesti (kuva 1).
- Huomioi pakkauksen päälle painettu säilyvyyspäivämäärä (kuva 2).

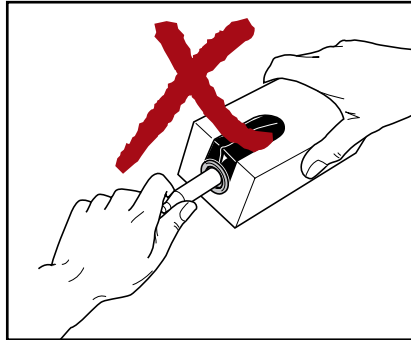
- Käytä tuotepakkaukset „first in - first out“-periaatteen mukaisessa järjestyksessä (ensimmäiseksi varastoidut tuotepakkaukset käytetään ensin).
- Älä käytä enää sellaisia tuotepakkauksia, joiden säilyvyyspäivä on ylitetty.

#### Tuotepakkausten käsittely

1. Pese kätesi ennen kuin tartut tuotepakkaukseen (kuva 3).
2. Ravista sulatettua tuotepakkausta vähintään 10 kertaa ennen sen asettamista laitteeseen (kuva 2).
3. Lue pakkauksen takasivulla olevat ohjeet.
4. Tarkasta, että tuotepakkaus ei ole vahingoittunut. Älä käytä vahingoittuneita tuotepakkauksia.



Kuva 4



Kuva 5

5. Lue tuotepakkauksen etikettiin merkitty säilyvyyspäivämäärä. Älä käytä enää sellaista tuotepakkauksia, jonka säilyvyyspäivä on ylitetty.
6. Noudata tuotepakkauksen päälle merkittyjä ohjeita. Kirjoita ainakin tuotteen viimeinen käyttöpäivä tuotepakkaukseen (kuva 4).

**Viite:**

Huolehdi avattuja tuotepakkauksia käsitellessäsi siitä, että nestettä ei tipahtele vaatteille, lattialle tai muiden varusteiden päälle.

**Huomio:**

Älä kosketa annostimen kärkeä käsilläsi tai puhdistusrievulla. Mikäli annostin täytyy puhdistaa, huuhtelee se ainoastaan puhtaalla vedellä (kuva 5).

Jos et käytä laitetta pitempään aikaan (esim. kesälomien aikana), noudata luvussa „Laitteen käynnistäminen ja sammuttaminen“ annettuja ohjeita.

### Laitteen puhdistus

Puhdista laite säännöllisesti:

1. Puhdista laitteen ympäristö.
2. Pese kätesi ennen kuin tartut laitteeseen tai tuotepakkauksiin.
3. Puhdista laite käyttöohjeessa annettujen ohjeitten mukaisesti. (katso lukua „Laitteen puhdistus“).
4. Tarkasta puhdistuksen aikana laitteessa olevien tuotepakkausten säilyvyys- ja käyttöpäiväykset. Jos yksi näistä päivämääristä on ylitetty, vaihda tuotepakkauksen tilalle uusi
5. Suunnittele puhdistustoimet ja kirjaa niiden suorittaminen.



*Vaara:*

**ÄLÄ SUIHKUTA TAI RUISKUTA VETTÄ LAITTEEN PÄÄLLE. ÄLÄ KÄYTÄ PUHDISTUKSEEN VESISUIHKUA. ÄLÄ KOSKAAN UPOTA LAITETTA VETEEN.**



*Vaara:*

**ÄLÄ KOSKAAN KALLISTA LAITETTA PUHDISTAAKSESI SEN TAUSTAN TAI ALUSTAN. VÄLTÄ PALOVAMMOJA! KATTILASSA ON ERITTÄIN KUUMAA VETTÄ, JOKA SAATTAA VUOTAA ULOS, JOS KALLISTAT TAI SIIRRÄT LAITETTA.**

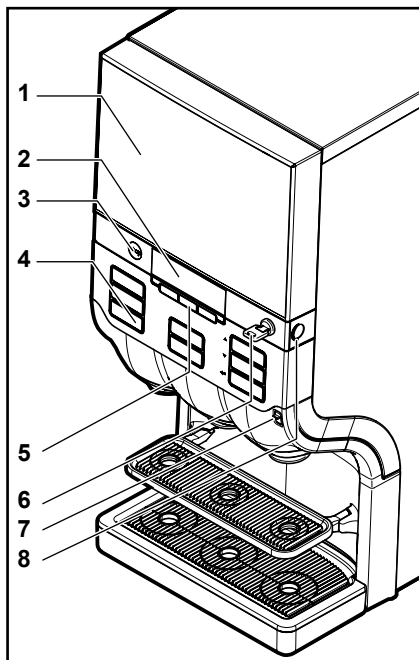
### Koulutus

Kouluta uudet työntekijät elintarvikkeiden turvallisuutta koskevien ohjeiden (HACCP) mukaan.

- Selosta uusille työntekijöille puhdistuksen aikataulu ja suoritettavat työt.
- Varmista, että uudet työntekijät lukevat käyttöohjeen, ennen kuin he ryhtyvät käyttämään laitetta. Säilytä käyttöohje laitteen lähistöllä.

Jos sinulla on vielä kysyttävää, ole hyvä ja käänny Cafitessejärjestelmäkauppiasi puoleen.

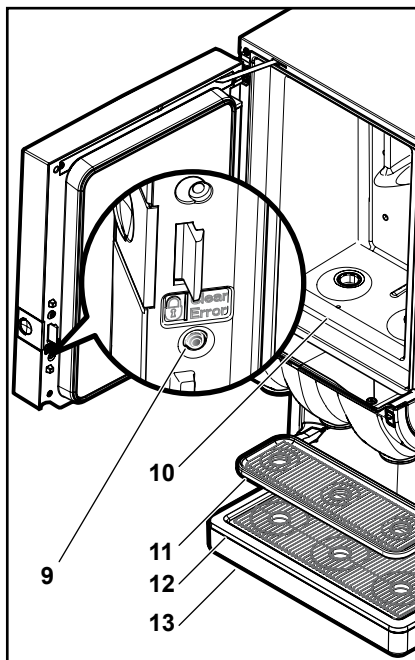
### 3 LAITTEEN OSAT



**Kuva 6**

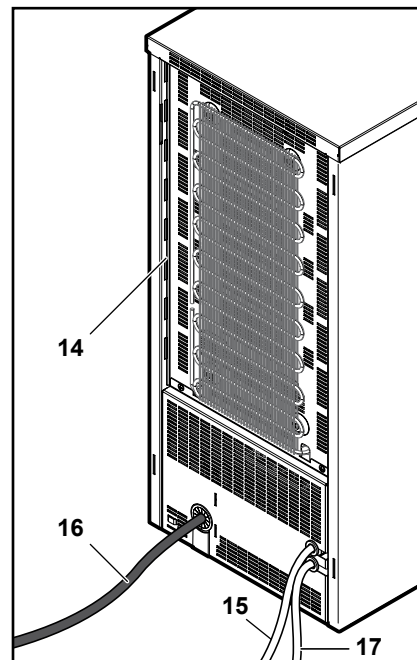
#### Laitteen etusivu:

- 1 - Laitteen luukku
- 2 - Symbolinäyttö
- 3 - SEIS-painike
- 4 - Juomapainikkeet
- 5 - Esivalintapainikkeet
- 6 - Luukkulukko avaimella (valinnainen)



**Kuva 7**

- 7 - USB-avaimen liitäntä
- 8 - Luukun avauspainike
- 9 - **LUKKO**/Clear error -kytkin
- 10 - Kylmälokero
- 11 - Kuppiteline
- 12 - Tipparitilä
- 13 - Tippakulho

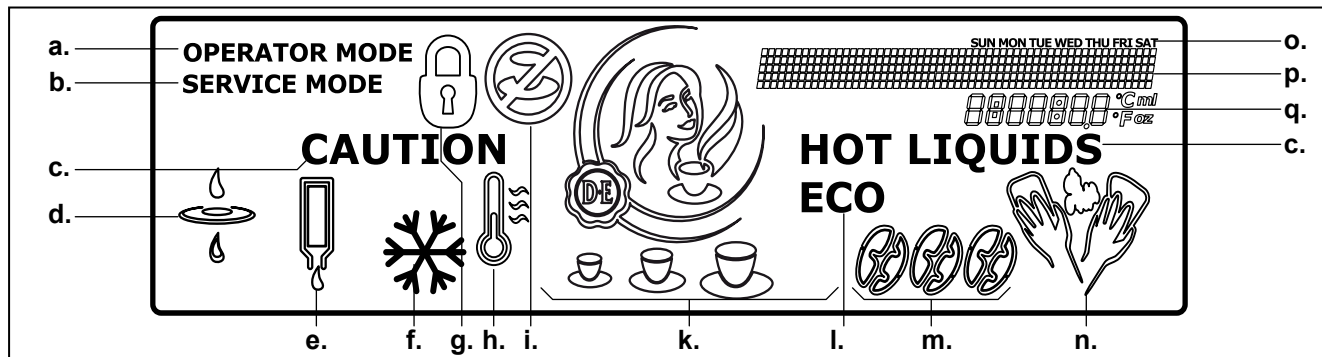


**Kuva 8**

#### Laitteen takasivu:

- 14 - Kondensaattoriritilä
- 15 - Veden syöttöletku
- 16 - Verkkojohto
- 17 - Veden syöttöletku kylmiä juomia/kylmää vettä varten (valinnainen)

## I 3 LAITTEEN OSAT



Kuva 9

### Näytön symbolit:

#### a. OPERATOR MODE

USB-käyttäjätikku on paikallaan ja käyttäjämoodi aktiivinen

#### b. SERVICE MODE

huoltomoodi on aktiivinen

#### c. CAUTION HOT LIQUIDS

- laite annostelee kuumia juomia tai kuumaa vettä tai laitteen huuhtelu käy

#### d. FILTER

vaihda vedensuodatin uuteen

#### e. TUOTEPAKKAUKSEN

vasemmalle ja/tai oikealle pane täysinäinen tuotepakkaus laitteeseen.

#### f. KYLMÄ-esivalinta (valinnainen)

annostelee juoma kylmänä juomana

#### g. LUKKO

laitteen käyttö estetty, juomia ei annostella

#### h. LÄMPÖTILA

kattilan veden lämpötila on liian alhainen ja laite kuumentaa vettä

#### i. ANNOSTELU ESTETTY

laite ei voi annostella haluttua juomaa

#### k. TILAVUUS-esivalinta

annostelee pieni, keskisuuri tai suuri juoma

#### l. ECO

energiansäästömodi on aktiivinen

#### m. JUOMAN VAHVUUS-esivalinta

valitse miedon, normaalin tai vahvan juoman annostelu

#### n. PUHDISTUS

laite täytyy puhdistaa

#### o. VIIKONPÄIVÄT (,SUN' - ,SAT')

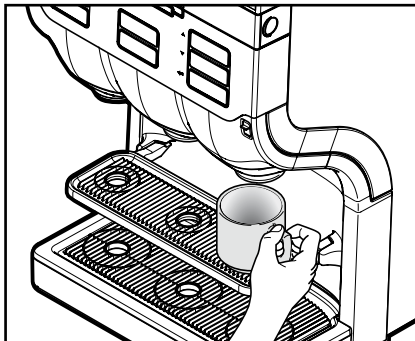
#### p. ILMOITUS-rivi

Ilmoitukset tulevat näyttöön käyttäjän ohjaamiseksi ohjelman läpi tai jos on tullut häiriö

#### q. INFO-kenttä

Näyttää kylmälokeron lämpötilan, kellonajan ym

## 4 LAITTEEN KÄYTTÖ



Kuva 10

### Kuppien ja kannujen asettaminen oikein

Laitteessa on kaksi tuotteen annosteluputkea:

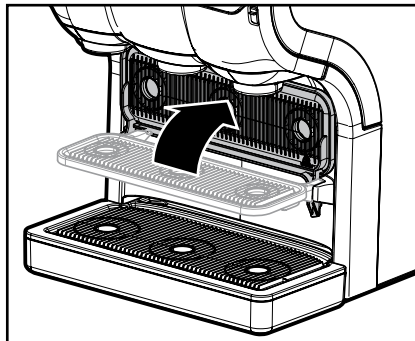
- vasemmalla: kahvia tai teetä.
- keskellä: kuumaa vettä.
- oikealla: kahvia tai teetä.



#### **Huomio:**

Aseta kuppisi tai kannusi valitsemasi annostelupainokkeen alapuolella olevan annosteluputken alle.

- Aseta kuppi kuppitelineelle (kuva 10).
- Käännä kuppiteline ylös, niin saat riittävästi tilaa kannulle (kuva 11).



Kuva 11

- Aseta kannu tippakulhon päälle (kuva 12).

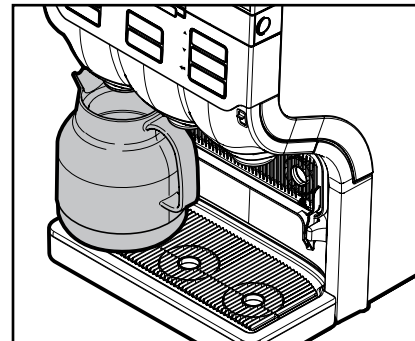
Suuria kannuja varten voit tarvita erityisen laitteen jalan.

### Juomien annostelu



#### **Varoitus:**

**Laitteesta tulevat nesteet ovat kuumia! Vältä palovammoja! Pidä kätesi ja muut ruumiinosasi poissa laitteesta juomia annosteltaessa. Älä koskaan päästä lapsia laitteen lähistölle valvomatta.**

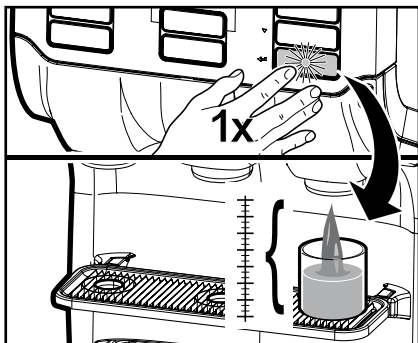


Kuva 12

### Annosta juoma seuraavasti:

1. Aseta kuppi kuppitelineelle (kuva 10).
2. Paina haluamaasi juomapainiketta. Juoma annostellaan vastaavasta annosteluputkesta.
3. Paina SEIS-painiketta, jos haluat keskeyttää juoman annostelun.

## I 4 LAITTEEN KÄYTTÖ



Kuva 13

### Annoksittainen tai jatkuva juomien annostelu

Asennuksen aikana huoltoteknikko on säätänyt laitteen käytettäväksi yhdellä allaolevista annostelumahdollisuuksista.

- **Annoksittainen anto:**

Juomapainiketta täytyy painaa vain yhden kerran (kuva 13).

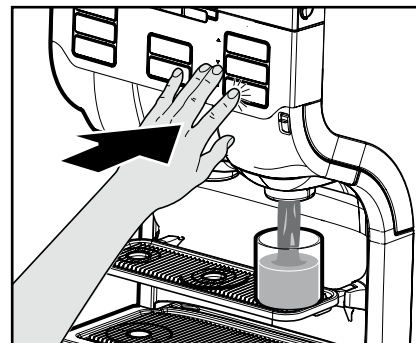
Laite pysähtyy automaattisesti yhden annoksen jälkeen.

Huoltoteknikko voi ohjelmoida halutun annoksen määrän.



**Huomio:**

Paina SEIS-painiketta, jos käytetty kuppi tai kannu on liian pieni annosteltua juomamäärää varten, jolloin uhkaa ylivuotavan kuuman juoman aiheuttama palovamman vaara.



Kuva 14

- **Jatkuva annostelu:**

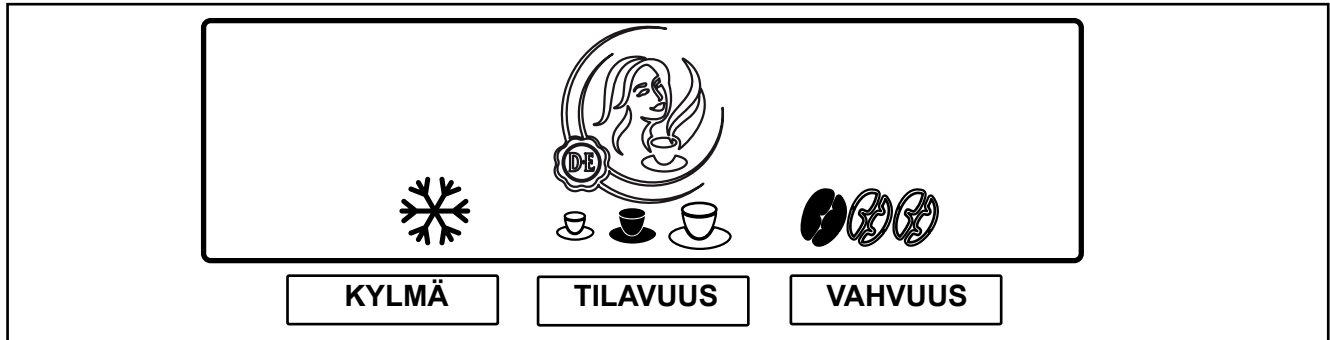
Annostuspainiketta täytyy pitää painettuna, kunnes kuppi tai kannu on täynnä (kuva 14).

Laite pysähtyy, kun päästät annostuspainikkeen irti.



**Viite:**

Itsepalvelualueilla, joissa asiakkaat eivät mahdollisesti ole perehtyneet laitteen käyttöön, suosittelemme annoksittaista annostelua ennalta määritellyin kuppitilavuuksin.



Kuva 15

### Juomien annostelu esivalinnalla

Laitteessasi on esivalintamahdollisuuksia. Asennuksen yhteydessä huoltoteknikko on mahdollisesti aktivoinut nämä esivalintamahdollisuudet. Kun esivalintapainiketta painetaan, niin näyttöön tulevat seuraavat esivalintamahdollisuudet (kuva 15):

- „**KYLMÄ**“-esivalinta (valinnainen)
- „**TILAVUUS**“-esivalinta (pieni - keskisuuri - suuri)
- „**JUOMAN VAHVUUS**“-esivalinta (mieto – normaali – vahva)

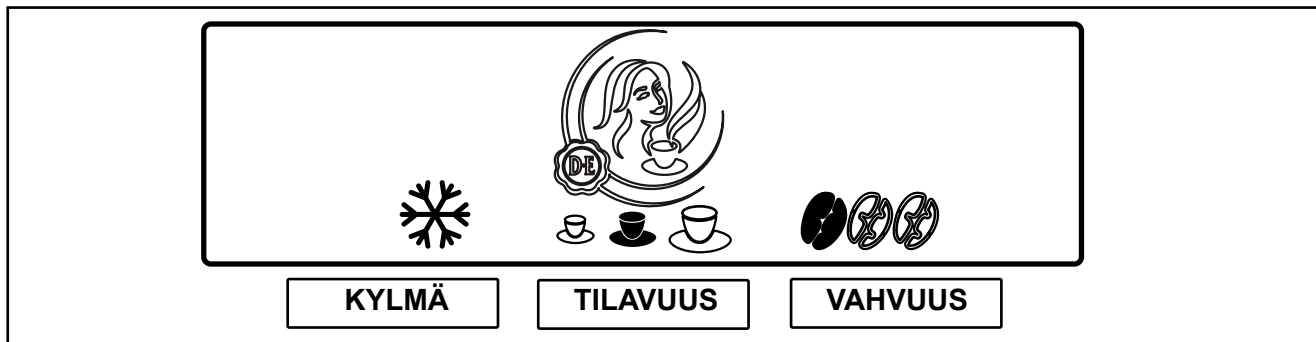
#### „**KYLMÄ**“-esivalinta (valinnainen)

1. Aseta kuppi kuppitelineelle.
2. Paina „**KYLMÄ**“-esivalintapainiketta tämän esivalinnan toimentamiseksi. Näyttöön tulee symboli ‚kylmä‘ (kuva 15).
3. Paina yhtä valintapainiketta. Kylmä juoma annostellaan.
4. Paina SEIS-painiketta, kun haluat kytkeä esivalinnan jälleen pois.

#### **TILAVUUS**“-esivalinta

1. Aseta kuppi kuppitelineelle.
2. Paina „**TILAVUUS**“-esivalintapainiketta tämän esivalinnan toimentamiseksi. Näyttöön tulee kolme kupin symbolia (pieni - keskisuuri - suuri) (kuva 15).
3. Paina esivalintapainiketta niin monta kertaa, että haluttu annoskoko on merkitty mustalla. Valinta tehdään jaksottain.
4. Paina yhtä juomapainiketta. Juoma annostellaan valitussa annoksen koossa.
5. Paina SEIS-painiketta, kun haluat kytkeä esivalinnan jälleen pois.

## I 4 LAITTEEN KÄYTTÖ



Kuva 16

### „JUOMAN VAHVUUS“-esivalinta

1. Aseta kuppi kuppitelineelle.
2. Paina „VAHVUUS“-esivalintapainiketta tämän esivalinnan toimentamiseksi. Näyttöön tulee kolme papusymbolia (kuva 16).
3. Paina esivalintapainiketta niin monta kertaa, että haluttu juoman vahvuus on merkitty mustalla. Valinta tehdään jaksottain. (1 papu = mieto, 2 papua = normaali, 3 papua = vahva).
4. Paina juomapainiketta. Juoma annostellaan halutun vahvuisena.
5. Paina SEIS-painiketta palataksesi esiasetuksiin.



#### *Viite:*

Kaikki esivalintapainikkeet voidaan yhdistellä keskenään.



#### *Varoitus:*

**Laitteesta tulevat nesteet ovat kuumia!**

**Vältä palovammoja! Pidä kätesi ja muut ruumiinosasi poissa laitteen lähistöltä.**



#### *Viite:*

Jos kosketat yhtä esivalintapainiketta, mutta et paina annostuspainiketta, niin laite palautuu lähtötilaan muutaman sekunnin kuluttua.



Kuva 17

## Juomatiivistepakkausten asettaminen paikalleen ja vaihto

### Tyhjän tuotepakkauksen havaitseminen

Jos valitset juoman ja siihen tarvittava tuotepakkaus on tyhjä, ei juoman annostelua tapahdu. Tyhjän tuotepakkauksen symboli tulee näyttöön (kuva 17).

Jos vain yksi kahdesta tuotepakkauksesta on tyhjä, niin laitteella voidaan edelleen annostella juomia toisesta tuotepakkauksesta.

Jos molemmat tuotepakkaukset ovat tyhjiä, niin kylmän tai kuuman veden annostelu on vielä mahdollista.

Jos käyttäjävalikon «PUHELINNUMERO» asetus «NÄYTÄ, HOITAJAN PUH-NRO» on «KYLLÄ»niin siihen syötetty puhelinnumero tulee näyttöön (kuva 17).

Ilmoitusrivillä kulkee seuraava teksti:

**PAKKAUS TYHJÄ ☐ 123456789**

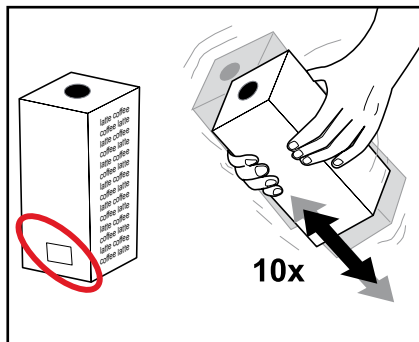
Soita tarvittaessa laitteen hoitajalle.



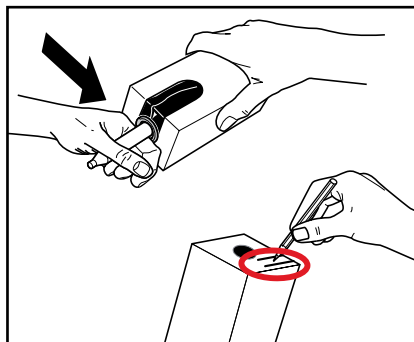
#### *Viiite:*

Voit syöttää puhelinnumerot itse käyttäjävalikon kautta (katso lukua „Laitteen ohjelmointi“).

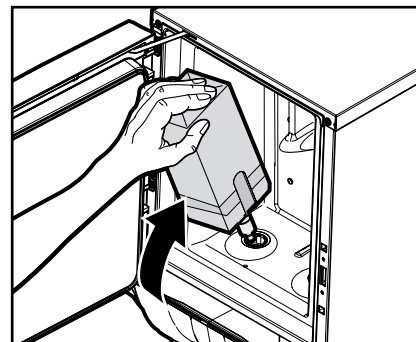
## I 4 LAITTEEN KÄYTTÖ



Kuva 18



Kuva 19



Kuva 20

### Tyhjän tuotepakkauksen vaihtaminen uuteen



**Huomio:**

Noudata tuotepakkauksen vaihtamisessa luvussa „Elintarvikkeitten turvallisuutta koskevat ohjeet (HACCP)“ annettuja ohjeita.

1. Pese kätesi ennen kuin tartut tuotepakkaukseen.
2. Älä ota jäätyneitä tuotepakkausta.



**Huomio:**

Lue tuotepakkauksen päälle merkityt ohjeet. Älä käytä vahingoittuneita tuotepakkauksia. Älä käytä enää sellaista tuotepakkausta, jonka säilyvyyspäivä on ylitetty (kuva 18).

3. Ravista tuotepakkausta vähintään 10 kertaa (kuva 18).
4. Ota muovipäällinen pois ja kirjoita tuotepakkauksen päälle sen käyttöpäivä (kuva 19).

5. Noudata tuotepakkauksen päällä olevia annostimen avaamisohteja (kuva 19).
6. Avaa laitteen luukku.
7. Aseta tuotepakkaus paikalleen (kuva 20).
8. Sulje laitteen luukku.
9. Annostele yksi koejuoma.

## Laitteen käynnistäminen



### Huomio:

Tarkasta, että laite on liitetty vedensyöttöön.

1. Avaa vesihana.
2. Työnnä verkkopistoke pistorasiaan.

Kattilan kuumennus ja kylmälokeroon jäähdytys käynnistyvät. Juomien annostelu pysyy estettynä niin kauan, kunnes kattilassa oleva vesi on saavuttanut oikean lämpötilan.

Näyttöruudussa näkyy vilkkuva lämpömittari ja symboli „Annostelu estetty“:



### Viite:

Laitteen tyypistä (katso lukua „Tekniset tiedot“) ja ympäristön lämpötilasta riippuen veden kuumennus voi kestää 30-120 minuuttia. Kylmälokeroon jäähdytys saattaa kestää 24 tuntia tai pidempään.



### Viite:

Jos laite on ollut pidempään käyttämättä, täytyy päiväys ja kellonaika asettaa uudelleen, jotta laite ja siihen ohjelmoituidut puhdistusajat aktivoidaan.

Kun vesi on saavuttanut sille asetetun lämpötilan, niin näyttöön tulee alla esitetty liikkuva symboli. Laite on nyt valmis käyttöön.



## Laitteen sammuttaminen

Suorita seuraavat toimet, jos et halua käyttää laitetta pidempään aikaa, esim. lomien aikana:

1. Ota tuotepakkaukset pois ja lue niihin kirjoitettu viimeinen käyttöpäivä.
- Säilytä tuotepakkaus jääkaapissa, kunnes kytket laitteen jälleen päälle.
- Jos viimeinen käyttöpäivä on ylitetty, ole hyvä ja hävitä tuotepakkaus.

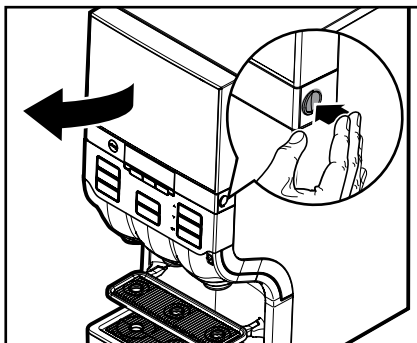


### Varoitus:

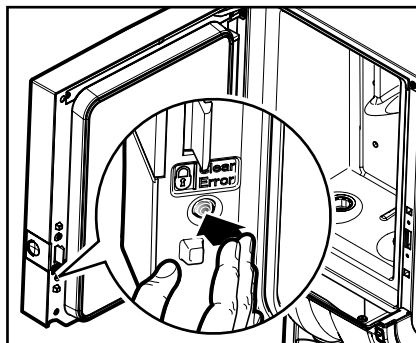
**Älä pakasta tuotepakkauksia.**

2. Puhdista ja huuhtelee laite.
3. Vedä verkkopistoke irti pistorasiasta
4. Sulje vesihana.

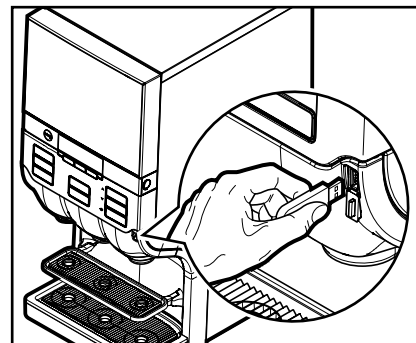
## I 4 LAITTEEN KÄYTTÖ



Kuva 21



Kuva 22



Kuva 23

### Laitteen lukitseminen/ vapauttaminen

1. Avaa laitteen luukku (kuva 21).
2. Paina LUKKO/CLEAR-ERROR -kytkintä, jolloin juomien annostelu estetään (kuva 22).

Näyttöön tulee LUKKO-symboli (annostelun esto):



Juomien annostelu kytketään pois. Kylmälokeroon jäähdytys ja vedenkuumentimen kuumennus toimivat edelleen.

3. Vapauta laite painamalla LUKKO/CLEAR-ERROR -kytkintä uudelleen, jolloin juomien annostelu vapautetaan jälleen (kuva 22).

### Juomien annostelu laitteen ollessa lukittuna (valinnaisvaruste)

- Työnnä USB-vapautusavain laitteen USB-liitäntään ja mahdollista täten väliaikainen juomien annostelu (kuva 23).

Juomia voidaan annostella niin kauan kuin tämä USB-vapautusavain on USB-liitännässä. Kun avain otetaan pois, niin lukittu moodi aktivoituu jälleen, ja näyttöön ilmestyy lukituksen symboli.

## 5 LAITTEEN PUHDISTUS

### Puhdistustoimet

Suosittelemme laitteesi puhdistamista säännöllisin väliajoin. Tätä varten on olemassa kaksi valinnaista puhdistusjaksoa:

- Kylmälokero ja juoman annosteluputkien ‚puhdistus & huuhtelu‘.

**! Huomio:**  
Suosittelemme ‚puhdistus & huuhtelu‘ -jakson suorittamista kerran viikossa.

- Annostusputkien ‚huuhtelu‘.

### Puhdistus & huuhtelu

Laitteessa on sisäänrakennettu ajastin, joka kehottaa vähintään kerran viikossa suorittamaan ‚puhdistus & huuhtelu‘ -jakson.

Huoltoteknikko voi tarpeen mukaan aktivoida tämän ajastimen tai kytkeä sen pois.

Kun ajastin on aktiivinen:

- voit valita tai poistaa käyttäjävalikosta «PUHDISTUSPÄIVÄT» viikonpäivät ‚puhdistus & huuhtelu‘ -jakson tai ‚huuhtelun‘ suorittamiseen.

- voit tarvittaessa valita korkeimman seitsemän viikonpäivää yhtä puhdistusjaksoa varten.

### Milloin puhdistus on tarpeen?

- Laite täytyy puhdistaa, kun näyttöön tulee ilmoitus, että puhdistus on tarpeen.

Näyttöön ilmestyy symboli „PUHDISTUS“:



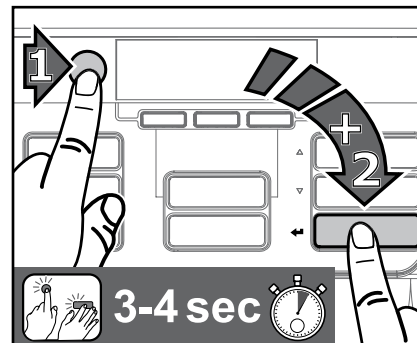
### Milloin puhdistus on enemmän kuin tarpeen?

Jos et puhdistaa laitetta 24 tunnin kuluessa, niin juomien annostus estetään.

Näyttöön tulee sitten symboli „ANNOSTUS ESTETTY“.




Aloita puhdistusohjelma (katso seuraava lukua).



Kuva 24

### Aloita 'Puhdistus & huuhtelu'

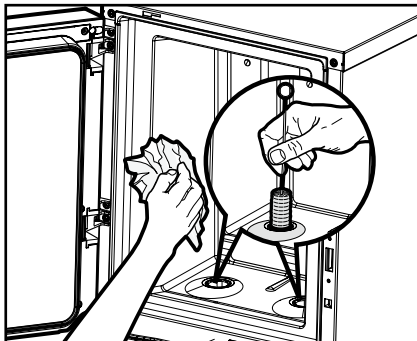
1. Paina ensin SEIS-painiketta, sitten enter-näppäintä  ja pidä molempia 3-4 sekunnin ajan yhdessä painettuina aloittaaksesi puhdistusmoodin (kuva 24).

Noudata näyttöön tulevia ohjeita:

**OLE HYVÄ JA OTA KAIKKI TUOTEPAKKAUKSET POIS**

2. Avaa laitteen luukku.
3. Ota tuotepakkaus pois.

## I 5 LAITTEEN PUHDISTUS

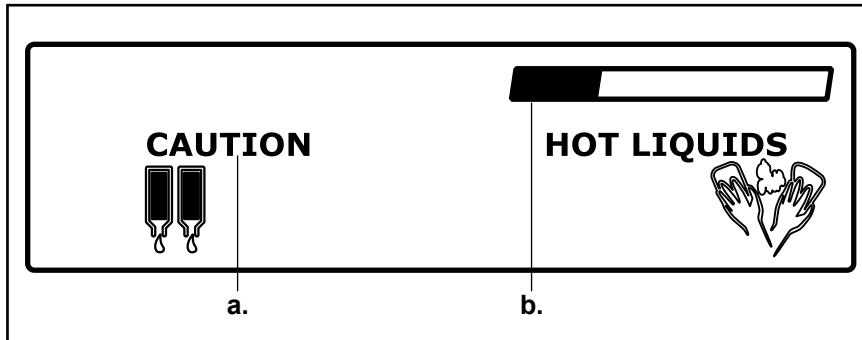


Kuva 25

Näyttöön ilmestyy seuraava ilmoitus:

**OLE HYVÄ JA PUHDISTA KYLMÄLOKERON SISÄPUOLI JA PANE TUOTEPAKKAUKSET PAIKALLEEN**

4. Puhdista kylmälokero sisäpuoli puhtaalla, kostealla liinalla ja annostusaukko harjalla (kuva 25).
5. Aseta tuotepakkaukset paikalleen.
6. Sulje laitteen luukku.



Kuva 26

Näyttöön ilmestyy seuraava ilmoitus:

**OLE HYVÄ JA PANE OTTOASTIA PAIKALLEEN (VÄH. 4 l) JA VAHVISTA PAINAMALLA**

7. Aseta ottoastia molempien annostusputkien alapuolelle ja paina enter-näppäintä



**Varoitus:**

**Laitteesta tulevat nesteet ovat kuumia!**

**Vältä palovammoja! Pidä kätesi ja muut ruumiinosasi poissa laitteen lähistöltä.**

Näyttöön ilmestyy seuraava ilmoitus:

**OLE HYVÄ JA PAINA HUUHTELUA VARTEN.**

8. Paina enter-näppäintä aloittaaksesi huuhtelujakson.

Huuhtelujakso alkaa (kuva 26).

- a. 'CAUTION' -symboli
- b. Näyttää huuhtelun edistymisen vasemmalta oikealle.

Kun huuhtelu on päättynyt, niin laite on jälleen valmis käyttöön.


**Huuhtelu**

Voit asettaa valitsemasi viikonpäivät huuhtelujaksoa varten käyttäjävalikosta «PUHDISTUSPÄIVÄT».

Silloin asetettuna viikonpäivänä näyttöön ilmestyy symboli ‚PUHDISTUS‘ ja voit aloittaa puhdistusjakson.


Voit suorittaa ‚Huuhtelu‘-ohjelman milloin tahansa.

**Huuhtelujakson aloitus**

1. Paina ensin SEIS-painiketta, sitten enter-näppäintä  ja pidä molempia 3-4 sekunnin ajan yhdessä painettuina siirtyäksesi puhdistusmoodiin.

Noudata näyttöön tulevia ohjeita (katso myös sivu 22:

**OLE HYVÄ JA PANE OTTOASTIA  
PAIKALLEEN (VÄH. 4 L.). VAHVISTA  
PAINAMALLA .**

2. Aseta ottoastia molempien annostusputkien alapuolelle ja paina enter-näppäintä .




*Varoitus:*

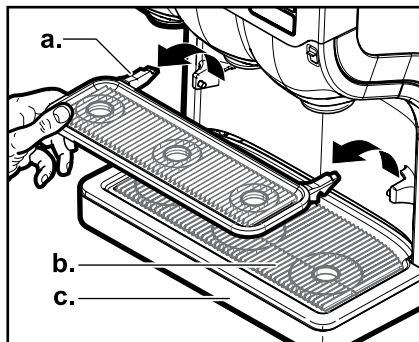
**Laitteesta tulevat nesteet ovat kuumia!  
Vältä palovammoja! Pidä kätesi ja muut ruumiinosasi poissa laitteen lähistöltä.**

Näyttöön ilmestyy seuraava ilmoitus:

**OLE HYVÄ JA PAINA  HUUHTELUA VARTEN.**

3. Paina enter-näppäintä  aloittaaksesi huuhtelujakson.

## I 5 LAITTEEN PUHDISTUS



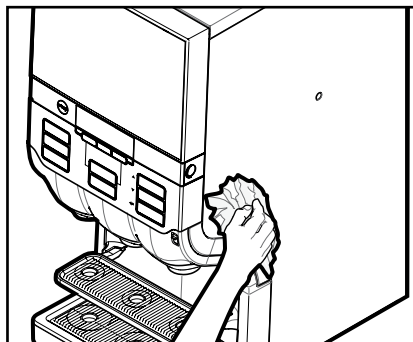
Kuva 27

### Päivittäinen laitteen ulko-osien puhdistus käsin

1. Avaa laitteen luukku ja paina LUKKO/CLEAR-ERROR -kytkintä estääksesi juomien annostelun.

**i Viite:**  
Täten vältät epähuomiossa tapahtuvan kuumien juomien annostelun puhdistaussasi laitteen ulkoisia osia.

2. Ota kuppilinen (a.), tipparilä (b.) ja tippakulho (c.) pois (kuva 27).



Kuva 28

3. Tyhjennä tippakulho.

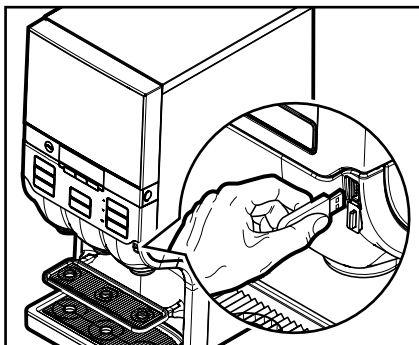
**i Viite:**  
Tarkasta ja tyhjennä tippakulho säännöllisin väliajoin.

4. Puhdista laitteen ulkoiset osat kostealla, puhtaalla rievulla ja huuhtelee ne puhtaalla vedellä.
5. Pane kuppilinen, tipparilä ja tippakulho takaisin paikalleen.
6. Pyyhi laitteen ulkopinta kostealla, puhtaalla rievulla (kuva 28).

**i Viite:**  
Voit puhdistaa osat myös astianpesukoneessa.

**i Viite:**  
Houdata puhdistusaineen pakkauksessa annettuja turvallisuusmääräyksiä ja käyttöohjeita.

## 6 LAITTEEN OHJELMOINTI

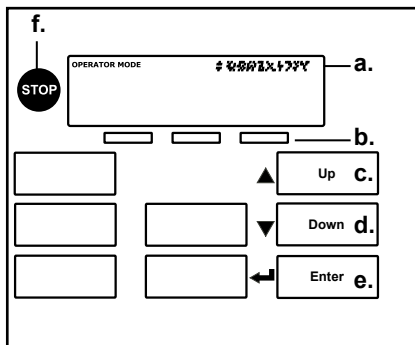


Kuva 29

### Käyttäjämoodin aloittaminen

- Työnä mukana toimitettu USB-avain laitteen USB-liitäntään (kuva 29).

Siirryt heti käyttäjämoodiin, jossa on tarjolla koko joukko toimintoja.



Kuva 30

Käyttö käyttäjämoodilla (kuva 30):

- a. Näyttö**
- b. Kolme esivalintapainiketta**
- c. Nuolinäppäin „Ylös“ ▲** - siirry listalla ylöspäin tai korota syöttöarvoja
- d. Nuolinäppäin „Alas“ ▼** - siirry listalla alaspäin tai alenna syöttöarvoja
- e. Enter-näppäin ◀** - syötön aktivoiminen tai vahvistus
- f. SEIS-painike** - siirry takaisin tai paina 2 sekunnin ajan, jolloin siirryt alkuvalikkoon.



Kuva 31

### Valikko-ohjaus

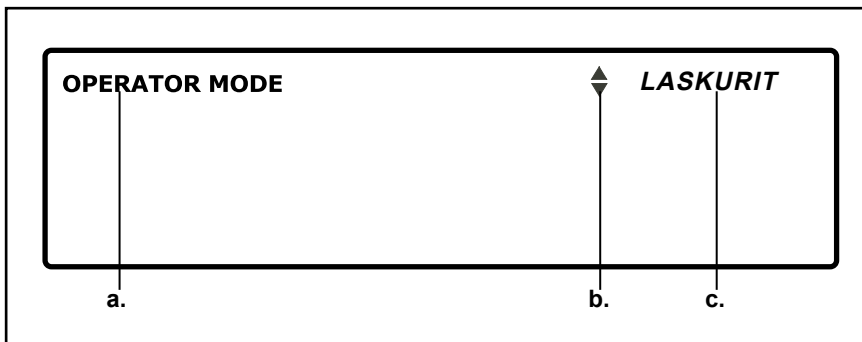


*Viite:*

Tietyt käyttäjävalikot on voitu kytkeä pois käytöstä. Huoltoteknikko voi kytkeä nämä valikot tarpeittesi mukaan päälle tai pois. Jos haluat tähän muutoksia, ota yhteyttä Cafitesse-järjestelmäkauppiaseesi.

Käyttäjä voi valita seitsemästä valikosta (kuva 31):

- **LASKURIT** - lue laskurilukemat
- **TILAVUUS** - muuta annostuskokoja
- **VAHVUUS** - muuta juoman vahvuutta



Kuva 32

- **PÄIVÄ / AIKA** - aseta päivämäärä ja kellonaika
- **PUHDISTUSPÄIVÄT** - säädä viikonpäivät puhdistus- ja huuhtelujaksoja varten
- **ECO-ASETUKSET** - optimoi energiankulutus
- **PUHELINNUMERO** - näytä/ poista ja aseta hoitajan/huollon puhelinnumerot.



*Viite:*

Huoltoteknikkosi on saattanut poistaa muutamia näistä toiminnoista. Jos haluat tähän muutoksen, keskustele Cafitesse-järjestelmäkauppiasi kanssa.

Kun käyttäjämoodiin siirrytään, niin ensimmäiseksi ilmoitusrivillä näytetään päävalikko «LASKURIT» (kuva 32).

- Käyttäjämoodi on aktiivinen.
- Nuolinäppäimiä ▼▲ voidaan käyttää näyttämään muut luettelossa olevat valikot.
- Aktiivin valikon näyttö. Kutsu valikko näyttöön painamalla enter-näppäintä ◀.

Kun valikko on tullut näyttöön, niin näytön ilmoitukset selittävät seuraavat vaiheet.



*Viite:*

Jos tekstit ovat liian pitkiä, ne kulkevat ilmoitusrivillä vasemmalta oikealle.

- ◆ **LASKURIT** ←
- ◆ **TILAVUUS**
- ◆ **VAHVUUS**
- ◆ **PÄIVÄ / AIKA**
- ◆ **PUHDISTUSPÄIVÄT**
- ◆ **ECO-ASETUKSET**
- ◆ **PUHELINNUMERO**

Kuva 33

### Laskurilukemat

«LASKURIT»-valikosta voit valita eri mahdollisuuksia lukea juomalaskureiden lukemat, esim.:

- kaikkien juomien kokonaissumma
- kunkin juomapainikkeen summa
- kunkin juomapainikkeen osasummat „TILAVUUS“ ja „KYLmä“
- kaikkien kylmien tai kuumien juomien summa.

### Kaikkien juomien kokonaissumma

- Aktivoi valikko «LASKURIT» käyttäjämoodissa ja paina enter-näppäintä ← sen kutsumiseksi näyttöön (kuva 33).

Näyttöön tulee kaikkien annosteltujen juomien kokonaissumma:

<b>JUOMAT YHTEENSÄ</b>
<b>1234567</b>

vuorotellen tämän ilmoituksen kanssa

<b>VALITSE JUOMA</b>
----------------------

Yksityiskohtaiset laskurilukemat saat näyttöön näin:

- paina yhtä juomapainiketta, esim. „kahvi“, saadaksesi näyttöön tämän juomapainikkeen laskurilukeman.
- paina yhtä esivalintapainiketta, esim. „TILAVUUS“, saadaksesi näyttöön kaikkien pienten, keskisuurten tai suurten juomien laskurilukemat.

### Kunkin juomapainikkeen summa

- Paina «LASKURI»-valikossa yhtä juomapainiketta, esim. „kahvi“.

Valitulla juomapainikkeella, esim. „kahvi“, annosteltujen juomien kokonaismäärä tulee näyttöön.

<b>KAHVI</b>
<b>543210</b>

Sitten sinulla on seuraavat mahdollisuudet:

- paina SEIS-painiketta palataksesi takaisin «LASKURI»-valikon korkeammalle tasolle.
- paina jotain muuta juomapainiketta saadaksesi vastaavan painikkeen laskurilukeman näyttöön.
- paina yhtä esivalintapainiketta („TILAVUUS“ tai „KYLmä“) saadaksesi näyttöön alilaskureiden lukemat, esim. suurten annosten lukumäärän.

## I 6 LAITTEEN OHJELMOINTI

### Kunkin juomapainikkeen osasummat „TILAVUUS“ ja „KYLÄ“

1. Paina «LASKURI»-valikossa yhtä juomapainiketta, esim. ‚kahvi‘.


Valitulla juomapainikkeella, esim. ‚kahvi‘, annosteltujen juomien kokonaismäärä tulee näyttöön:



2. Paina esivalintapainiketta „TILAVUUS“.

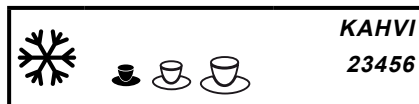
Juoman ‚pienen‘ annosten, esim. ‚pieni kahvi‘, kuppisymboli ja laskurilukema tulevat näyttöön:




-  **Viite:**  
Jos painat esivalintapainiketta „TILAVUUS“ uudelleen, niin näyttöön tulevat vuorotellen pienten, keskisuurien ja suurien juoma-annosten laskurilukemat.

3. Paina esivalintapainiketta „KYLÄ“ (vain jos valinnaisvaruste ‚kylmät juomat‘ on asennettu).

„KYLÄ“-symboli ja juoman ‚kylmien, pienten‘ annosten, esim. ‚kylmä pieni kahvi‘, laskurilukema tulevat näyttöön:



-  **Viite:**  
Jos painat esivalintapainiketta „KYLÄ“ uudelleen, niin näyttöön tulevat vuorotellen kuumien, kaikkien ja kylmien juoma-annosten laskurilukemat yhdessä vastaavan tilavuuden esivalinnan kanssa.

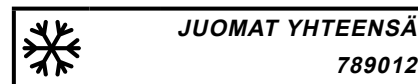
Tai sinä voit:

- painaa SEIS-painiketta palataksesi takaisin «LASKURI»-valikon korkeammalle tasolle.
- painaa jotain muuta juomapainiketta saadaksesi vastaavan painikkeen laskurilukeman näyttöön.

### Kuumien ja kylmien juomien kokonaissumma (vain jos valinnaisvaruste ‚kylmät juomat‘ on asennettu)

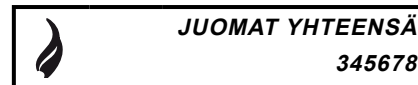
1. Paina esivalintapainiketta „KYLÄ“ «LASKURIT»-valikossa.

Näyttöön tulevat „KYLÄ“-symboli ja kaikkien kylmien juomien summan laskurilukema:

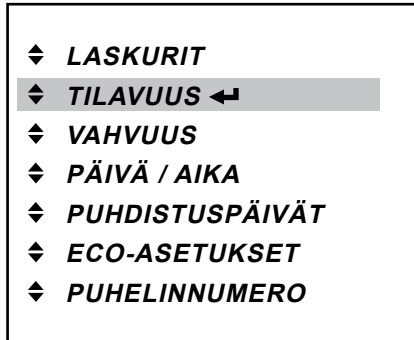


2. Paina esivalintapainiketta „KYLÄ“ uudelleen.

Näyttöön tulevat „KUUMA“-symboli ja kaikkien kuumien juomien summan laskurilukema:




3. Paina vielä kerran esivalintapainiketta „KYLÄ“ palataksesi takaisin kaikkien juomien kokonaislaskurilukemaan.



Kuva 34




### Annoskokojen muuttaminen

Valikosta «TILAVUUS» voit suurentaa tai pienentää kaikkien saatavien juomien annoskokoja samanaikaisesti kork. 10 %.

1. Paina enter-näppäintä , kutsuaksesi valikon «TILAVUUS» näyttöön (kuva 34).




Näyttöön tulee seuraava ilmoitus:

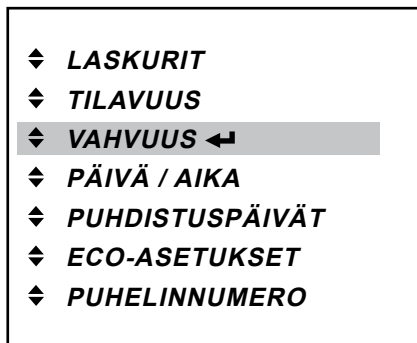


2. Suurena  tai pienennä  annoskokoja nuolinäppäimillä.
3. Vahvista haluamasi arvo enter-näppäimellä .  
Uusi annoskoko tulee heti voimaan.



**Viite:**

Jos haluat muuttaa juomien annoskokoja uudelleen, paina enter-näppäintä  ja sitten suurennusta  tai pienennystä .



Kuva 35

### Juoman vahvuuden muuttaminen

Valikosta «VAHVUUS» voit lisätä tai vähentää kaikkien saatavilla olevien juomien vahvuutta samanaikaisesti kork. 10 %.

1. Paina enter-näppäintä **↵** kutsuaksesi valikon «VAHVUUS» näyttöön (kuva 35).

Näyttöön tulee seuraava ilmoitus:



2. Lisää **▲** tai vähennä **▼** juoman vahvuutta nuolinäppäimillä.
3. Vahvista haluamasi arvo enter-näppäimellä **↵**.  
Uusi juoman vahvuus tulee heti voimaan.



#### Viite:

Jos haluat muuttaa juomien vahvuutta uudelleen, paina enter-näppäintä **↵** ja sitten lisäystä **▲** tai vähennystä **▼**.

- ◆ **LASKURIT**
- ◆ **TILAVUUS**
- ◆ **VAHVUUS**
- ◆ **PÄIVÄ / AIKA** ←
- ◆ **PUHDISTUSPÄIVÄT**
- ◆ **ECO-ASETUKSET**
- ◆ **PUHELINNUMERO**

Kuva 36

### Päiväyksen ja kellonajan asetus

Valikosta «PÄIVÄ / AIKA» voit asettaa päiväyksen muodossa kuukausi/päivä/vuosi sekä kellonajan. (Kellonajan säätöä täytyy muuttaa esim. kesäajan alussa ja lopussa).



#### Viite:

Jos laite on ollut pitempään käyttämättä, täytyy päiväys ja kellonaika asettaa uudelleen, jotta laite ja siihen ohjelmoidut puhdistusvälit aktivoidaan.

1. Paina enter-näppäintä ← valikon «PÄIVÄ / AIKA» näyttöön (kuva 36).

Päiväyksen ja kellonajan asetukset tulevat näyttöön. Valinta ‚KUUKAUSI‘ on aktiivinen ja vilkkuu:



2. Valitse oikea kuukausi (TAM - JOU) nuolinäppäimillä ▼▲.
3. Vahvista enter-näppäimellä ←.

Valinta ‚KUUKAUSI‘ palaa jatkuvasti, ja valinta ‚PÄIVÄ‘ vilkkuu:



4. Valitse oikea päivä (1 - 31) nuolinäppäimillä ▼▲.
5. Vahvista enter-näppäimellä ←.

Valinta ‚PÄIVÄ‘ palaa jatkuvasti, ja valinta ‚VUOSI‘ vilkkuu:



6. Valitse oikea vuosi nuolinäppäimillä ▼▲.
7. Vahvista enter-näppäimellä ←.

Valinta ‚VUOSI‘ palaa jatkuvasti, ja valinta ‚TUNNIT‘ vilkkuu:



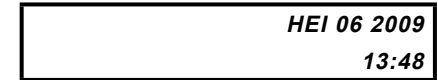
8. Valitse oikea kellonaika - tunti nuolinäppäimillä ▼▲.
9. Vahvista enter-näppäimellä ←.

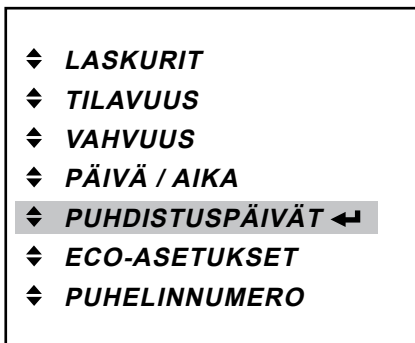
Valinta ‚TUNNIT‘ palaa jatkuvasti, ja valinta ‚MINUUTIT‘ vilkkuu:



10. Valitse oikea kellonaika - minuutti nuolinäppäimillä ▼▲.
11. Vahvista enter-näppäimellä ←.

Lyhyen ajan kuluttua uudet päivämäärän ja kellonajan asetukset näytetään jatkuvasti näytössä:





Kuva 37

### Puhdistuspäivien asetus

On suositeltavaa puhdistaa laite vähintään 1 kerran viikossa. Valikosta «PUHDISTUSPÄIVÄT» voit määrittää, minä viikonpäivinä haluat puhdistaa tai huuhdella laitteen. „Huuhtelun“ asetukset ovat valinnaiset.

Valikosta «PUHDISTUSPÄIVÄT» voidaan valita kaikkiaan 2 alivalikkoa nuolinäppäimillä ▼▲:

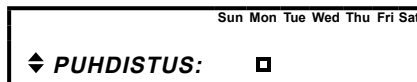
- «PUHDISTUS»
- «HUUHTELU»
- Paina enter-näppäintä ◀ kutsuaksesi valikon «PUHDISTUSPÄIVÄT» näyttöön (kuva 37).

### „PUHDISTUS“-päivän/päivien asettaminen

1. Valitse nuolinäppäimillä ▼▲ alivalikko «PUHDISTUS».

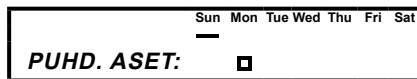
Näyttöön ilmestyy tilanilmaisain □ sillä hetkellä aktiivisen puhdistusviikonpäivän alapuolella.

Esiasetus maanantai on aktiivinen, ellei ole valinnut jotain muuta viikonpäivää puhdistusta varten.



2. Paina enter-näppäintä ◀ kutsuaksesi valikon «PUHDISTUS» näyttöön.

Kohdistinsymboli \_ tulee näyttöön, se on Sun'-lyhenteen (sunnuntai) alapuolella:



3. Valitse nuolinäppäimet ▼▲ ja siirrä kohdistinsymboli \_ sen viikonpäivän kohdalle, jona „Puhdistus“ tulee suorittaa.
4. Paina enter-näppäintä ◀ vahvistaaksesi valitun „Puhdistus“-päivän.

Tilanilmaisain □ on nyt valitsemasi päivän alapuolella.

**Viite:**  
Voit asettaa useampia puhdistuspäiviä toinen toisensa jälkeen.

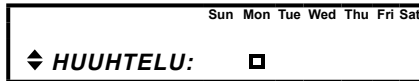
5. Valitse halutessasi joku toinen viikonpäivä ja toista askeleet 3. ja 4.

**Viite:**  
Puhdistuksen viikonpäivien asettaminen on valinnaista. Voit poistaa valitun puhdistuspäivän jälleen siten, että siirrät kohdistinsymbolin \_ vastaavan viikonpäivän kohdalle ja painat enter-näppäintä ◀ uudelleen.

## „HUUHTELU“-päivän/päivien asettaminen

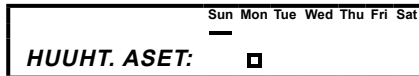
1. Valitse nuolinäppäimillä ▼▲ alivalikko «HUUHTELU».

Näyttöön ilmestyy tilanilmaisin  sillä hetkellä aktiivisen huuhteluviikonpäivän alapuolelle. **Esiasetus maanantai** on aktiivinen, ellei ole valinnut jotain muuta viikonpäivää huuhtelua varten.



2. Paina enter-näppäintä ◀ kutsuaksesi valikon «HUUHTELU» näyttöön.

Kohdistinsymboli  tulee näyttöön, se on Sun'-lyhenteen (sunnuntai) alapuolella:



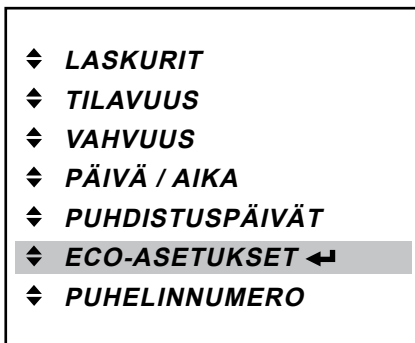
3. Valitse nuolinäppäimet ▼▲ ja siirrä kohdistinsymboli  sen viikonpäivän kohdalle, jona „Huuhtelu“ tulee suorittaa.
4. Paina enter-näppäintä ◀ vahvistaaksesi valitun „Huuhtelu“-päivän.

Tilanilmaisin  on nyt valitsemasi päivän alapuolella.

**Viite:**  
Voit asettaa useampia „huuhtelu“-päiviä toinen toisensa jälkeen.

5. Valitse halutessasi joku toinen viikonpäivä ja toista askeleet 3. ja 4.

**Viite:**  
Huuhtelun viikonpäivien asettaminen on valinnaista. Voit poistaa valitun „huuhtelu“-päivän jälleen siten, että siirät kohdistinsymbolin  vastaavan viikonpäivän kohdalle ja painat enter-näppäintä ◀ uudelleen.



Kuva 38

### ECO-asetukset

Valikosta «ECO-ASETUKSET» voit optimoida laitteesi energiankulutuksen. Voit alentaa kuumavesikattilan lämpötilaa. Nämä asetukset aktivoidaan vain sinä aikana, kun laitetta ei käytetä (esim.- yön yli). Valikossa «ECO-ASETUKSET» voit valita yhden neljästä alivalikosta nuolinäppäimillä ▼▲:

- «ECO PÄÄLLE/POIS»
- «ECO START»
- «ECO LOPETUS»
- «ECO LÄMPÖTILA»

- Paina enter-näppäintä ◀ kutsuaksesi valikon «ECO-ASETUKSET» näyttöön (kuva 38).

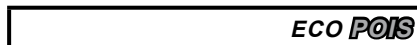
#### Energiansäästömodin (ECO) kytkentä päälle ja pois

Tila „PÄÄLLÄ/POIS“ näytetään kuvaruudussa, esim.:

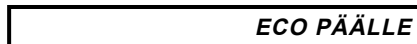


1. Paina enter-näppäintä ◀ kutsuaksesi alivalikon «ECO PÄÄLLE/POIS» näyttöön.

Näytön tilailmoitus „PÄÄLLE/POIS“ vilkkuu:



2. Valitse nuolinäppäimillä ▼▲ vaihtoehto „PÄÄLLE“ tai „POIS“.
3. Paina enter-näppäintä ◀ valitaksesi haluamasi tilan.



4. Paina SEIS-painiketta palataksesi päävalikkoon.

#### ECO START - ajan asetus (tila: „ECO PÄÄLLÄ“)

1. Valitse nuolinäppäimillä ▼▲ alivalikko «ECO START».

„ECO START“-aika näytetään kuvaruudussa.

2. Paina enter-näppäintä ◀ kutsuaksesi alivalikon «ECO START» näyttöön.

Valinta ‚tunnit‘ vilkkuu ja on aktiivinen:



3. Säädä nuolinäppäimillä ▼▲ haluttu aika (tunnit).
4. Paina vahvistukseksi enter-näppäintä ◀.

Valinta ‚minuutit‘ vilkkuu ja on aktiivinen:



5. Säädä nuolinäppäimillä ▼▲ haluttu aika (minuutit).
6. Paina vahvistukseksi enter-näppäintä ◀.

Asetettu uusi aika näkyy jatkuvasti.

- Paina enter-näppäintä ◀ uudelleen, jos haluat toistaa asetuksen.

### ECO LOPETUS -ajan asettaminen (tila: «ECO PÄÄLLE»)

1. Valitse nuolinäppäimillä ▼▲ alivalikko «ECO LOPETUS».  
„ECO LOPETUS“-aika näytetään kuvaruudussa.
2. Paina enter-näppäintä ◀ kutsuaksesi alivalikon «ECO LOPETUS» näyttöön.

Valinta ‚tunnit‘ vilkkuu ja on aktiivinen:

**ECO LOPETUS**  
**05:55**

3. Säädä nuolinäppäimillä ▼▲ haluttu aika (tunnit).
4. Paina vahvistukseksi enter-näppäintä ◀.

Valinta ‚minuutit‘ vilkkuu ja on aktiivinen:

**ECO LOPETUS**  
**06:55**

5. Säädä nuolinäppäimillä ▼▲ haluttu aika (minuutit).
  6. Paina vahvistukseksi enter-näppäintä ◀.
- Asetettu uusi aika näkyy jatkuvasti.
- Paina enter-näppäintä ◀ uudelleen, jos haluat toistaa asetuksen.

### ECO-lämpötilan asetus (tila: «ECO PÄÄLLE»)

1. Valitse nuolinäppäimillä ▼▲ alivalikko «ECO LÄMP.».  
„ECO LÄMPÖTILA“ näytetään kuvaruudussa.

**ECO LÄMPÖTILA**  
**63 °C / 145 °F**

2. Paina enter-näppäintä ◀ kutsuaksesi alivalikon «ECO LÄMP» näyttöön.

Lämpötilan asetus näytetään kuvaruudussa ja vilkkuu:

**ECO LÄMPÖTILA**  
**63 °C / 145 °F**

3. Valitse nuolinäppäimillä ▼▲ haluamasi lämpötila.
  4. Vahvista enter-näppäimellä ◀.
- Uusi lämpötila näytetään jatkuvasti kuvaruudussa, esim.:

**ECO LÄMPÖTILA**  
**75 °C / 167 °F**

- Paina enter-näppäintä ◀ uudelleen, jos haluat toistaa asetuksen.



#### Vite:

Kun energiansäästötila on aktiivinen, niin näytössä lukee «ECO».

**ECO**



Kuva 39

### Puhelinnumeroiden asetus

Valikkoon «PUHELINNUMERO» voit syöttää laitteen hoitajan ja huoltopalvelun puhelinnumerot.

Voit lisäksi valita, haluatko numeroiden tulevan näyttöön. Jos olet valinnut tämän mahdollisuuden, niin puhelinnumerot tulevat näyttöön heti kun esim.

- puhdistus on tarpeen
- tuotepakkaus on tyhjä
- tuotepakkaus on tyhjä.

Valikosta «PUHELINNUMEROT» voit valita yhden neljästä alivalikosta nuolinäppäimillä ▼▲:

- «NÄYTÄ HOITAJAN PUHELINRO»
- «NÄYTÄ HUOLTOPALVELUN PUHELINRO»
- «HOITAJAN PUHELIN»
- «HUOLLON PUHELIN»
- Paina enter-näppäintä ◀ kutsuaksesi valikon «PUHELINNUMEROT» näyttöön (kuva 39).

Tila „HOITAJAN PUHELIN“ näytetään kuvaruudussa:

**HOITAJAN PUHELIN: » 0323457**

### Hoitajan puhelinnumeron aktivointi ja poiskytkentä

1. Valitse nuolinäppäimillä ▼▲ alivalikko «NÄYTÄ HOITAJAN PUHELINRO».
2. Paina enter-näppäintä ◀ kutsuaksesi alivalikon näyttöön.

Näyttöön tulevat asetukset vaihtoehtoja „K“ (kyllä) tai „E“ (ei) varten. „K“ tai „E“ on aktiivinen ja vilkkuu:

**NÄYTÄ HOITAJAN PUHELIN: » E**

3. Valitse nuolinäppäimillä ▼▲ „K“, jos haluat näyttää puhelinnumeron, tai „E“, jos et halua näyttää numeroa.
4. Vahvista enter-näppäimellä ◀.

Uusi asetus näytetään jatkuvasti kuvaruudussa, esim.

**NÄYTÄ HOITAJAN PUHELIN: » K**

- Paina enter-näppäintä ◀ uudelleen, jos haluat toistaa asetuksen.

### Huoltopalvelun puhelinnumeron aktivointi ja poiskytkentä

1. Valitse nuolinäppäimillä ▼▲ alivalikko «NÄYTÄ HUOLTOPALVELUN PUHELINRO».
2. Paina enter-näppäintä ⏏ kutsuaksesi alivalikon näyttöön.

Näyttöön tulevat asetukset vaihtoehdoista „K“ (kyllä) tai „E“ (ei) varten. „K“ tai „E“ on aktiivinen ja vilkkuu:

**NÄYTÄ HUOLLON PUHELIN:» E**

3. Valitse nuolinäppäimillä ▼▲ „K“, jos haluat näyttää puhelinnumeron, tai „E“, jos et halua näyttää numeroa.
4. Vahvasta enter-näppäimellä ⏏.

Uusi asetus näytetään jatkuvasti kuvaruudussa, esim.

**NÄYTÄ HUOLLON PUHELIN:» K**


- Paina enter-näppäintä ⏏ uudelleen, jos haluat toistaa asetuksen.

### Hoitajan numeron syöttäminen

1. Valitse nuolinäppäimillä ▼▲ alivalikko «HOITAJAN PUHELINRO».
2. Paina enter-näppäintä ⏏ kutsuaksesi alivalikon näyttöön.

Näyttöön tulee laitteen hoitajan puhelinnumero. Ensimmäinen numero on aktiivinen ja vilkkuu:

**Y: 0301234567**

 Viite:  
„Y“ = hoitaja (ylläpitäjä), „V“ = huolto/vikailmoitus

3. Syötä ensimmäinen numero nuolinäppäimillä ▼▲.
4. Vahvasta enter-näppäimellä ⏏.

Ensimmäinen numero näytetään jatkuvasti, toinen numero on aktiivinen ja vilkkuu:

**Y: 501234567**


5. Toista vaiheet 3. ja 4., kunnes olet syöttänyt puhelinnumeron viimeisenkin numeron.
6. Vahvasta puhelinnumero enter-näppäimellä ⏏.
  - Paina enter-näppäintä ⏏ uudelleen, jos haluat toistaa asetuksen.

### Huoltopalvelun numeron syöttäminen

1. Valitse nuolinäppäimillä ▼▲ alivalikko «HUOLTOPALVELUN PUHELINRO».
2. Paina enter-näppäintä ⏏ kutsuaksesi alivalikon näyttöön.

Näyttöön tulee huoltopalvelun/vikailmoituksen puhelinnumero. Ensimmäinen numero on aktiivinen ja vilkkuu:

**V: 318051234567**

 Viite:  
„Y“ = hoitaja (ylläpitäjä), „V“ = huolto/vikailmoitus







3. Syötä ensimmäinen numero nuolinäppäimillä ▼▲.
4. Vahvasta enter-näppäimellä ⏏.

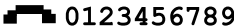



Ensimmäinen numero näytetään jatkuvasti, toinen numero on aktiivinen ja vilkkuu:

**V: 018051234567**

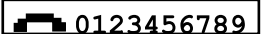
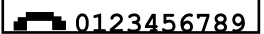
5. Toista vaiheet 3. ja 4., kunnes olet syöttänyt puhelinnumeron viimeisenkin numeron.
6. Vahvasta puhelinnumero enter-näppäimellä ⏏.
  - Paina enter-näppäintä ⏏ uudelleen, jos haluat toistaa asetuksen.

## 7 NÄYTÖN ILMOITUKSET JA HÄIRIÖIDEN POISTO

Näytön ilmoitukset	Syy	Poisto
 0123456789 	tuotepakkaus on: <ul style="list-style-type: none"> <li>• tyhjä</li> <li>• väärin paikallaan</li> <li>• poissa</li> </ul>	Soita laitteen hoitajalle, jos hänen puhelinnumeronsa tulee näyttöön. <ul style="list-style-type: none"> <li>• Vaihda tyhjän tuotepakkauksen tilalle uusi, ks. s. 18.</li> <li>• Tarkasta, onko tuotepakkaus oikein paikallaan, katso sivu 18.</li> <li>• Aseta tuotepakkaus paikalleen.</li> </ul>
	Juomien annostelu on estetty, koska laitetta ei ole puhdistettu ajoissa.	Suorita puhdistusohjelma heti, katso s. 22
  <b>ODOTA VESI KUUMENEE</b>	Vesikattilan vesi ei ole vielä saavuttanut sille määrättyä lämpötilaa.	Laitteen juomien annostelu on estetty, kunnes veden lämpötila on saavuttanut oikean arvon.
 	Juomien annostelu on estetty, koska laitteen LUKKO/CLEAR-ERROR-kytkintä on painettu.	<ul style="list-style-type: none"> <li>• Paina LUKKO/CLEAR-ERROR-kytkintä uudelleen laitteen vapauttamiseksi, katso s. 20.</li> <li>• Pane USB-avain laitteen USB-liitäntään juomien annostelun väliaikaista annostelua varten, katso s. 20.</li> </ul>

Näytön ilmoitukset	Syy	Poisto
 	<p>Laite täytyy puhdistaa.</p>	<ul style="list-style-type: none"> <li>• Soita laitteen hoitajalle, jos hänen puhelinnumerosa tulee näyttöön.</li> <li>• Suorita puhdistusohjelma samana päivänä, katso s. 21.</li> </ul>
 <p><b>ECO</b></p>	<p>Juomien annostelu on estetty, koska laitteen energiansäästömodi on aktiivinen.</p>	<ul style="list-style-type: none"> <li>• Paina yhtä juomapainiketta. Vesi kuumennetaan ja juoma annostellaan heti kun veden lämpötila on noussut oikeaan arvoon. Energiansäästömodi aktivoituu jälleen 10 minuutin kuluttua siitä, kun vesi on kuumennettu tai viimeinen juoma on annosteltu.</li> <li>• Jos olet syöttänyt energiansäästömodin päättymisajan, niin tämä moddi päättyy automaattisesti, katso s. 34/35.</li> </ul>
	<p>Laitteen vedensuodatin täytyy vaihtaa.</p>	<p>Vaihda vedensuodatin uuteen.</p>

## I 7 NÄYTÖN ILMOITUKSET JA HÄIRIÖIDEN POISTO

Näytön ilmoitukset	Syy	Poisto
 <b>0123456789</b> <i>Err 19</i>	Vesijärjestelmän häiriö:	<p>Tarkasta, onko laitteen vesijohto tukossa, avaa vesihan- na kokonaan.</p> <p>Paina LUKKO/CLEAR-ERROR -kytkintä.</p> <p>Ota yhteyttä huoltopalveluun, jos häiriön ilmoitus ei poistu näytöstä.</p>
 <b>0123456789</b> <i>Err 30</i>	Jäähdytyksen häiriö:	<p>Tarkasta laitteesi tuuletus ja ympäristön lämpötila. Puh- dista lauhdutinritilä, mikäli tarpeen.</p> <p>Paina LUKKO/CLEAR-ERROR -kytkintä.</p> <p>Ota yhteyttä huoltopalveluun, jos häiriö pysyy edelleen voimassa.</p>
Vettä vuotaa kuuman veden antoputkesta tai yhdestä tuoteputkesta	Kalkkihiukkaset tukkivat kyseisen antiventtiin, se ei sulkeudu täysin.	<p>Suorita puhdistusjakso ‚Huuhtelu‘.</p> <p>Ota yhteyttä huoltopalveluun, jos häiriö pysyy edelleen voimassa.</p>
Laitte ei reagoi painik- keen painamiseen.	Laitteen ohjelma on jumiutunut.	<p>Nollaa laite:</p> <p>Irrota verkkopistoke ja työnnä se 5 sekunnin kuluttua jälleen pistorasiaan.</p> <p>Ota yhteyttä huoltopalveluun, jos häiriö pysyy edelleen voimassa.</p>

## 8 TEKNISET ERITTELYT

<b>Tekniset erittelyt</b>	<b>Cafitesse 300</b>
Laitemallit	Vakiomalli: kuumia juomia - annostelu kuppeihin ja kannuihin Café Cool -malli: kuumia ja kylmiä juomia - annostelu kuppeihin ja kannuihin
Ulottuvuudet	
Korkeus	770 mm / 30,3 in
Leveys	350 mm / 13,8 in
Syvyys	522 mm / 20,6 in
Paino	
tyhjänä	36,5 kg / 80,5 lbs
täytettynä	47,7 kg / 105,2 lbs
Kuppien suurin korkeus	kuppikoko: 117 mm (4,6 in) kuppitelineellä
Kannujen suurin korkeus	Kannut: 210 mm (8,3 in) ylöskäännetyllä kuppitelineellä Kannut: 260 mm (10,2 in) ilman tippakulhoa Pumppuatermoskannut: 33 cm (13,4 in) käytettäessä valinnaisvarustetta ,kannujalat'
Tuotemäärä	2 kertakäyttö-Bag-in-Box (BIB)-tuotepakkausta, joiden tilavuus on: 2 litraa/0,53 USgal, tai 1,25 litraa/0,33 USgal (käytä valinnaisvarustetta sovitin)
Juomanvalmistusteho	100 kupillista à 100 cc (3.3 fl. oz. USA) tuntia ja kW-kuumennustehoa kohti
Vedensyötön vakio koko	1/2" tai 3/8" syöttöjohto 3/4" BSP-liitântäkappaleen kera Juomavesijohto SEIS-venttiilillä Veden suurin sisäänvirtauslämpötila 60°C/140°F

## I 8 TEKNISET ERITTELYT

<b>Tekniset erittelyt</b>	<b>Cafitesse 300</b>
Dynaaminen vedenpaine	Väh. 0,8 baaria 10 l/min - 11 psi 2,6 USgal/min läpivirtauksella
Staattinen vedenpaine	Max. 10 bar - 140 psi
Kattilan tilavuus	9 litraa / 2,4 USgal
Kuumavesijohto:	Vain kupariputkia käytettäessä
Liitäntä vedenjäähdytysyksiköllä:	Dynaaminen paine: väh. 0,8 baaria 1,2 l/min - 11 psi 0,7 USgal/min läpivirtauksella
Jäähdytysaine	0,035 kg R134a
Sähkötiedot	<ul style="list-style-type: none"><li>• Verkkoliitäntäjohdolla ja pistokkeella 1,80 m (70,9 in)</li><li>• suora verkkoliitäntä</li></ul> Liitännän jännitetiedot: noudata laitteen tyyppikilpeä. 1-vaiheinen käyttö Euroopassa: kork. 3,5 kW vaihtovirta AC 230V-240V 3-vaiheinen käyttö Euroopassa: kork. 9,6 kW vaihtovirta 3N AC 400V
Ympäristönsuojelutiedot	
Melunpäästöt	Laitteen A-painotteinen äänen painetaso on alle 70 dB.
Ympäristön lämpötila asennuksessa ja käytössä	5°C/41°F ja 32°C/90°F välillä.
Standardinmukaisuus	CE-, VDE-merkit (2006/42/EY konedirektiivi, 2004/108/EY sähkömagneettisen, mukautuvuuden direktiivi, 2002/72/EY elintarviketurvallisuus)

Valmistaja pidättää itsellään oikeuden muuttaa teknisiä tietoja ilman edelläkäyvää ilmoitusta.

## 9 VALINNAISVARUSTEET

Jäljempänä kuvattuja ominaisuuksia ja valinnaisvarusteita ei mahdollisesti ole saatavana kaikissa maissa.

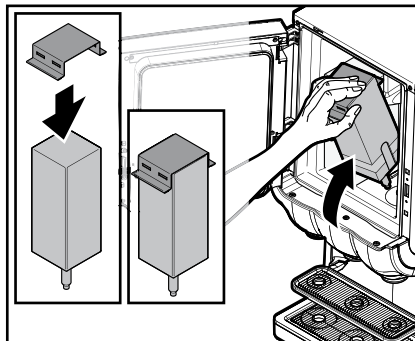
Pyydä tarkempia tietoja Cafitesse-järjestelmäkauppiaaltasi.

### Ohjelmistovaihtoehdot

Huoltoteknikkosi voi pyynnöstä aktivoida tai poistaa laitteesi tiettyjä toimintoja.

Esimerkiksi:

- Juomien koostumusta, valikoimaa, vahvuutta tai annosten kokoa koskevat vaihtoehtoiset säädöt.
- Annoksittainen tai jatkuva juomien annostelu.
- Asiakaskohtaiset energiansäästöasetukset.
- Tarpeitasi vastaavat erityiset puhdistusasetukset.
- Asiakaskohtaiset käyttäjä- ja huoltopuhelinnumeroiden asetukset.
- Juomien vahvuuden (mieto, normaali, vahva) tai annosten koon (pieni, keskisuuri, suuri) esivalintanäppäimien aktivointi/ poiskytkentä.

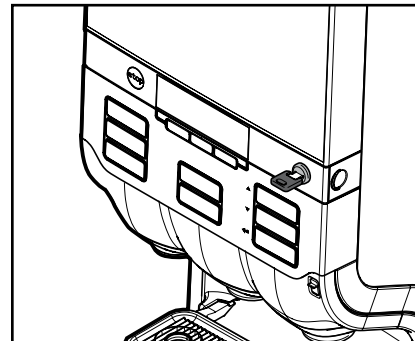


Kuva 40

### Laitteiston varusteet

#### Sovitin pieniä tuotepakkauksia varten

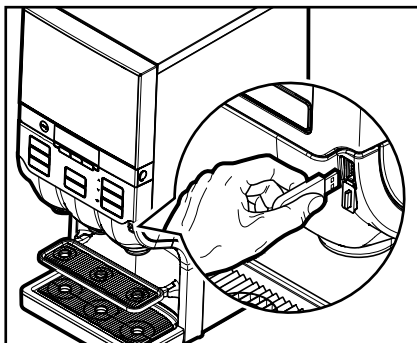
Jos haluat käyttää laitteessa 1,25 litran/0,33 gal tuotepakkauksia, voi Cafitesse-järjestelmäkauppiaasi toimittaa erityisiä sovitimia, joiden avulla tuotepakkaukset pysyvät tukevasti paikallaan (kuva 40).



Kuva 41

### Luukun lukko

Huoltoteknikkosi voi pyynnöstä asentaa laitteen luukkuun mekaanisen lukon. Sen avulla voidaan estää laitteen luvaton käyttö (kuva 41).



Kuva 42

### USB-vapautusavain

Kun laitteen käyttö on estetty, niin USB-avaimella on mahdollista annostella juomia väliaikaisesti niin kauan kuin avain on työnnettyä USB-liitäntään (kuva 42).

### Tippakulhon tyhjennysliitäntä

Tippakulhon tyhjentämisen vähentämiseksi huoltoteknikko voi varustaa laitteen erityisellä poistovirtauksella, jolla tippakulho liitetään suoraan viemärijärjestelmään tai jätevesisäiliöön.

### „High Flow“ -valinnaisvarustelu

Annostelunopeuden lisäämiseksi huoltoteknikko voi asentaa Techniker „High Flow“ -valinnaisvarustelun.

Laitteeseen täytyy asettaa kaksi saman lajin tuotepakkausta.

Kun vasemmanpuoleista juomapainiketta painetaan, niin juoma annostellaan vasemmanpuoleisesta antoputkesta käyttäen 2 tuotepakkausta samanaikaisesti. Oikeanpuoleiset juomapainikkeet on kytketty pois.

### Vaihtokytkentä-valinnaisvarustelu

Tuotepakkausten vaihtoväliaikojen vähentämiseksi huoltoteknikko voi asentaa vaihtokytkentä-valinnaisvarustelun.

Laitteeseen täytyy asettaa kaksi saman lajin tuotepakkausta. Juomat annostellaan vain vasemmanpuoleisesta antoputkesta. Kun vasemmanpuoleinen tuotepakkaus on tyhjä, niin juomia annostellaan edelleen oikeanpuoleista tuotepakkausta käyttäen.

Oikeanpuoleiset juomapainikkeet on kytketty pois.

### Korotusjalat

Suurempia kannuja tai pumpputermoskannuja varten huoltoteknikkosi voi asentaa laitteeseen erityiset korotusjalat, joiden avulla juomaputkien annostelukorkeutta voidaan lisätä kork. 33 cm (13.4 in.) saakka.

### Vedenantoyksikön jäähdytys

Lisättyä kylmän veden ja kylmien juomien annostelua varten huoltoteknikkosi voi varustaa laitteesi erityisellä jäähdytysyksiköllä.



#### Huomio:

Testaa paikallisen juomaveden laatua, jotta voit varmistaa paikallisten määräysten mukaisen puhtaiden ja turvallisten kylmien juomien annostelun.

### Maksujärjestelmä

Jos haluat vapauttaa laitteesi juomien myyntiin, niin huoltoteknikkosi voi varustaa laitteesi erilaisilla maksujärjestelmillä. Pyynnöstä voidaan ohjelmoida erityiset juomien hinnat.

## 10 HAKUSANALUETTELO

### A

Aika, asetus, 31  
Annoskoko, 15  
Asennus, 6  
Asetus, juoman vahvuus, 26, 30  
Asetus, päivämäärä / aika, 31  
Asetus, puhdistuspäivät, 32, 33  
Asetus, puhelinnumerot, 36, 37  
Asetus, tilavuus, 26, 29

### E

ECO, 12, 26, 34, 35, 39  
Elintarviketurvallisuus, 4, 8, 10, 18, 21  
Energiankulutus, 26, 34  
Energiansäästömodi, 12, 34, 35, 39  
Enter-näppäin, 25  
Esivalinta, 11, 12, 15, 16, 27-29

### F

„First in - First out” -periaate, 8

### H

HACCP, 8, 10, 18  
Häiriö, 11, 39  
Huoltomodi, 12  
Huuhtelu, 22, 23, 32, 33, 40

### J

Jääkaappi, 7, 19  
Jäähdytysjärjestelmä, 19  
Jatkuva juomien annostelu, 14  
Juoman annostelu, 13-15, 19-21, 38, 39  
Juoman vahvuus, 16, 26, 30  
Juoman vahvuus, asetus, 34  
Juoman vahvuus, esivalinta, 15, 16

Juomapainike, 11, 13  
Juomien annostelu annoksittain, 14

### K

Käyttö, 4, 5, 7, 8  
Käynnistys, 19  
Käyttäjämoodi, 12, 25-27  
Käyttöpäivä, 9, 10, 18, 19  
Koulutus, 10  
Kuljetus, 7, 8  
Kuppiteline, 11, 13, 15, 16, 24  
Kuuma vesi, 4  
KYLmä-esivalinta, 12, 15, 17, 27-30  
Kylmälokero, 11, 12, 19-22

### L

Laitteen etusivu, 6, 12  
Laitteen takasivu, 6, 12  
Laskurin lukemat, 27, 28  
LUKKO/CLEAR-ERROR-kytkin, 11, 20, 24, 38

### M

Manuaalinen päivittäinen puhdistus, 24

### N

Näyttö, 11, 12  
Nuolinäppäin, 25

### O

Ohjelmointi, 5-7, 17, 25

### P

Paino, 41  
Päivämäärä / aika, 31  
Päivittäinen puhdistus, 24

Puhdistus, 10, 12, 21-24, 38  
Puhelinnumerot, 17, 26, 36, 37  
Puhdistuspäivät, 32, 33  
Puhdistusjaksot, 21, 23

### S

Säilyvyyspäivä, 8, 10, 18  
Säilytys, 7, 8  
Sammuttaminen, 19  
SEIS-painike, 11, 25  
Suodatin (vedensuodatin), 12, 39

### T

Tekniset erittelyt, 41, 42  
Tilavuuden asetus, 26, 29  
TILAVUUS-esivalinta, 12, 15, 27, 28  
Tipparitilä, tippakulho, 11, 24  
Tuotepakkaus, 4, 7-9, 12, 17-19, 38  
Turvallisuusmääräykset, 4, 5, 8, 10, 18, 24

### U

Ulottuvuudet, 41  
USB-käyttjäävain, 25  
USB-liitäntä, 20, 38

### V

VAHVUUS-esivalinta, 12, 15, 27, 28  
Veden syöttö, 6, 11, 19, 39  
Verkkojohto, 6, 11

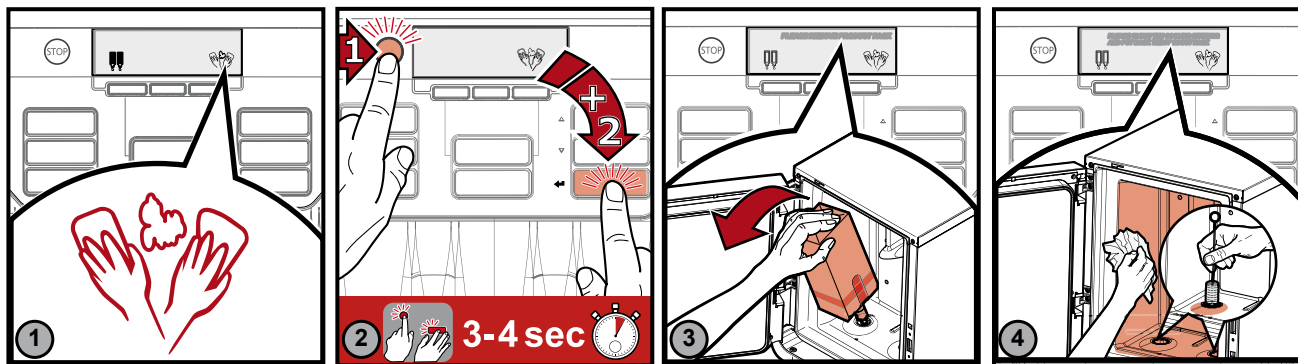
Virransyöttö, 19, 40

### Y

Ympäristölämpötila, 42

# PUHDISTUSJAKSOT

## PUHDISTUS (viikoittain)



valinnainen

## HUUHELU

